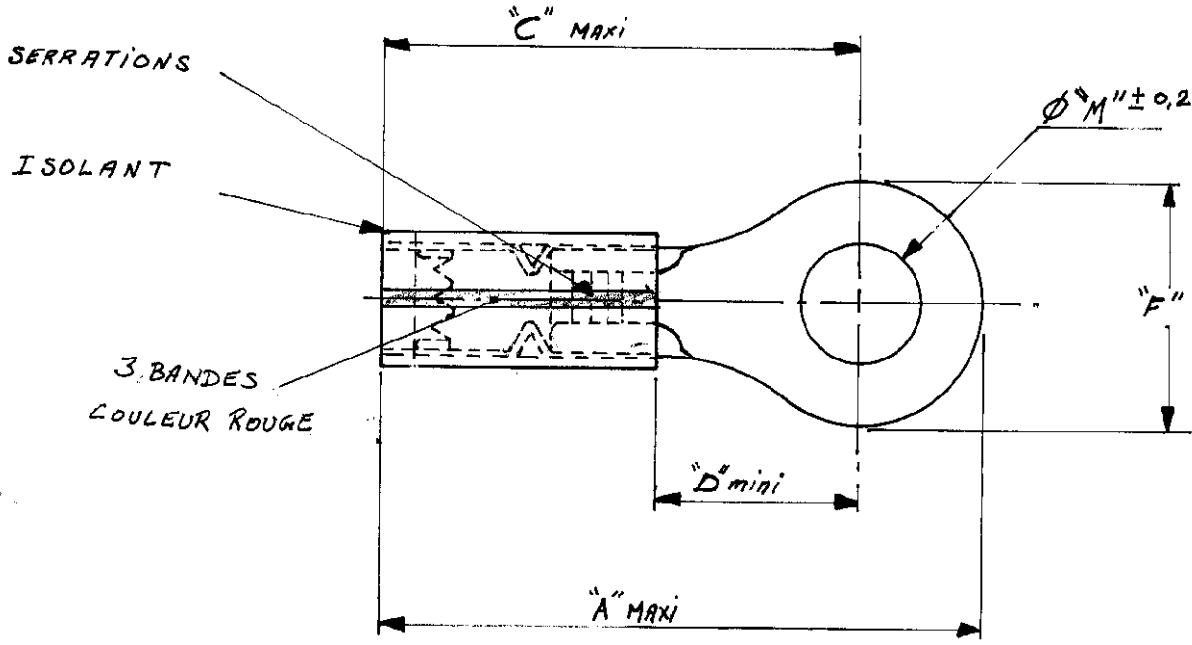


NUMERO

C-131644

LTR	DESCRIPTION	DATE	DWN	APVD
D	REVISED PER ECO-14-015277	14FEB2015	NK	DR



LES COTES SONT DONNEES EN mm ET NE DOIVENT PAS ETRE RELEVES A L'ECHELLE SUR LE DESSIN.

131 644-1	22,1	18	6,35	7,2	3,1
N° de pièce	"A"	"C"	"D"	"F"	"ØM"

DESSIN CLIENT
UNIQUEMENT POUR REFERENCES

MATIERE ET FINITION
Cuivre ep. 0,8
ISOLANT NYLON



DIMENS. FIL ISOLANT
0,25 - 0,66 mm² Ø 1,25 à 1,77

CLASSE
TYPE

TOLERANCES SAUF INDICATION
± 0,3 ± 5°

LOC F A NO C-131644 REV D

DESSINE *GL. 17.III.70* APPROUVE

COSSE PIDG A ISOLANT MINCE