

Würth Elektronik ICS GmbH & Co. KG

Intelligent Power & Control Systems

Gewerbepark Waldzimmern · Würthstraße 1 · 74676 Niedernhall · Deutschland

Tel.: +49 7940 9810-0 · Fax: +49 7940 9810-1099

ics@we-online.de · www.we-online.de/ics



## Zentralelektrik

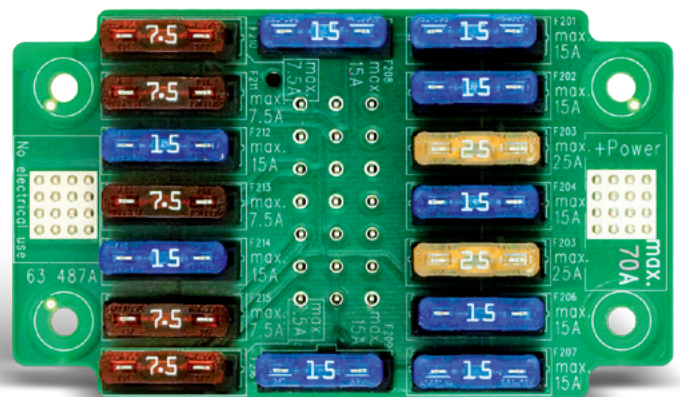
# 16-0 Modul

Art. 63487

REDLINE

## Merkmale

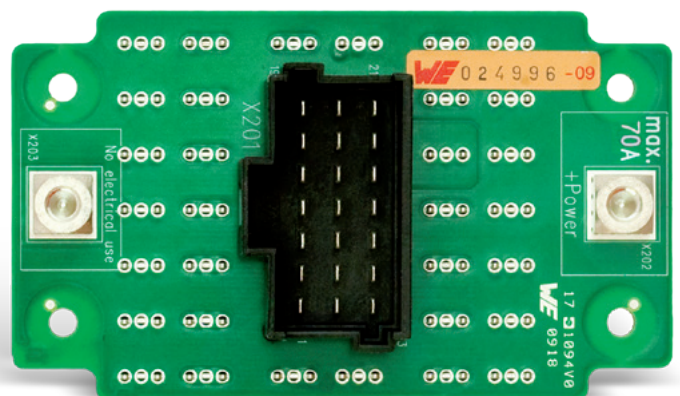
- Stromversorgung 12 V DC oder 24 V DC über Powerelement (+Power)
- 16 Sockel für ATO-Sicherungen von 1 A bis max. 25 A
- Kabelanschluss auf der Rückseite via JCP/MCP kompatiblen Steckverbinder (3-reihig, 21-polig)



Frontansicht

## Optionen

- Bestückung von Sicherungen oder Sicherungsautomaten nach Kundenwunsch



Rückansicht

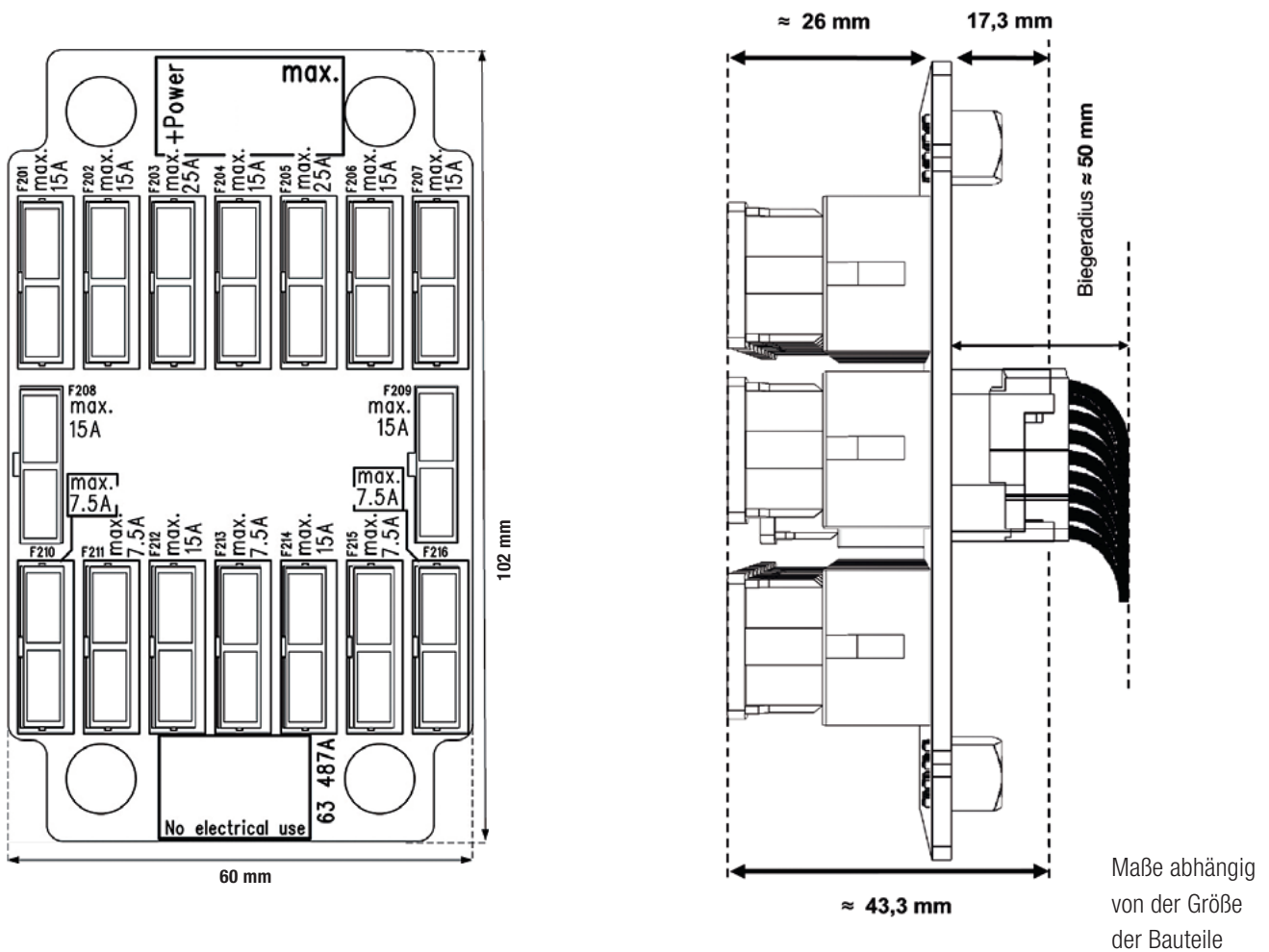
## Anwendungen

Schalten und Sichern von allgemeinen Funktionen in Fahrzeugen wie Front- und Rückscheinwerfer, Blinklicht, Radio, Uhr, Zubehör, Lichtschalter etc.

## Zentralelektrik

# 16-0 Modul

## Abmessungen

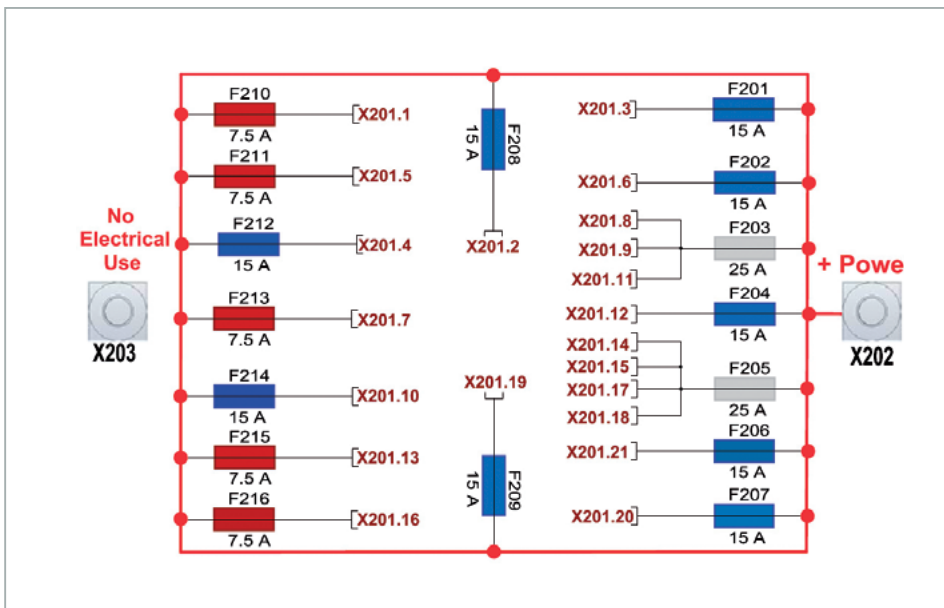


## Technische Daten

Betriebstemperatur	-40 °C bis +80 °C
Max. Versorgungsstrom	Max. 70 A bei 80 °C Umgebungstemperatur
Ausgang	Steckverbinder JPT/MCP kompatibel, 3-reihig, 21-polig
Eingang	Powerelement Buchse M5, 16 Pins Max. Drehmoment: 2,2 Nm

# Zentralelektrik 16-0 Modul

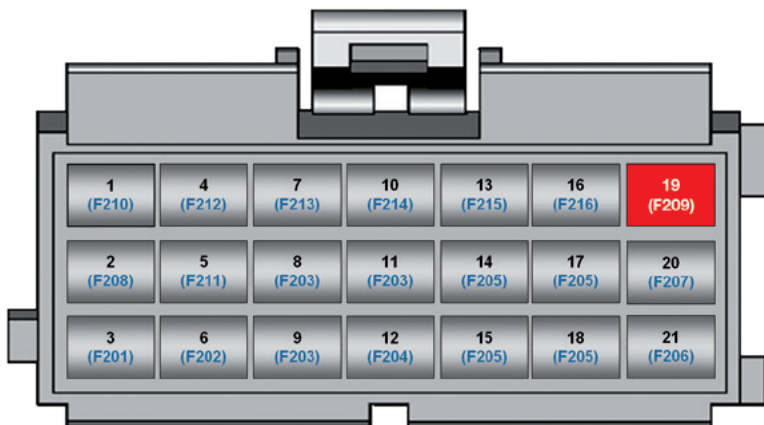
## Elektrischer Schaltplan



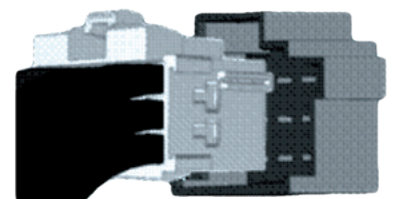
## Sicherungswerte

Sicherungen an +Power	Max. Stromstärke
5	7,5 A
9	15 A
2	25 A

## Steckverbinder: JPT 21 schwarz (X201)



Steckverbinder (Buchse) für Kabelanschluss (Ansicht Kabeleingang)



Steckverbinder auf der Zentralelektrik

Pinbelegung des Steckverbinders entspricht den Bauteilen auf dem Board  
(z.B.: Sicherung F209 ist mit dem Pin 19 des Steckverbinders X201 verbunden)