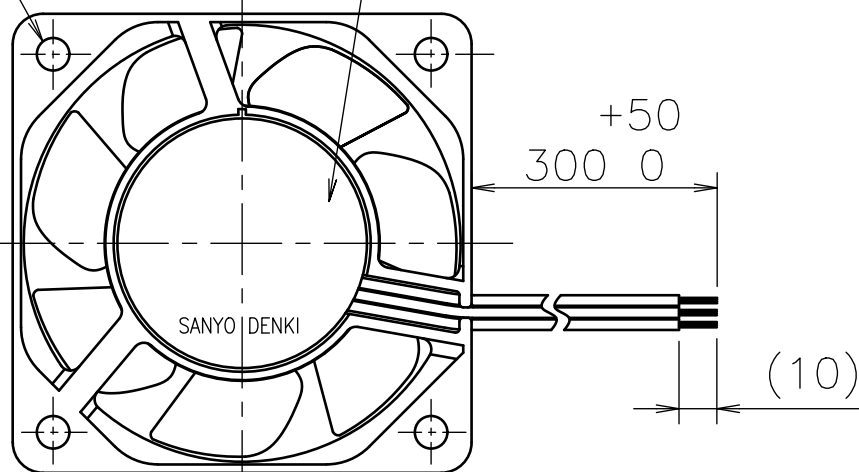
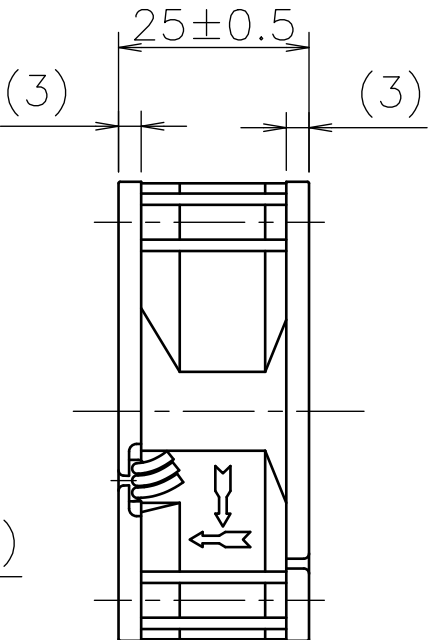


4-φ 4.3±0.3 (NOTE4)
(注4)

LABEL (NOTE6)
銘板 (注6)



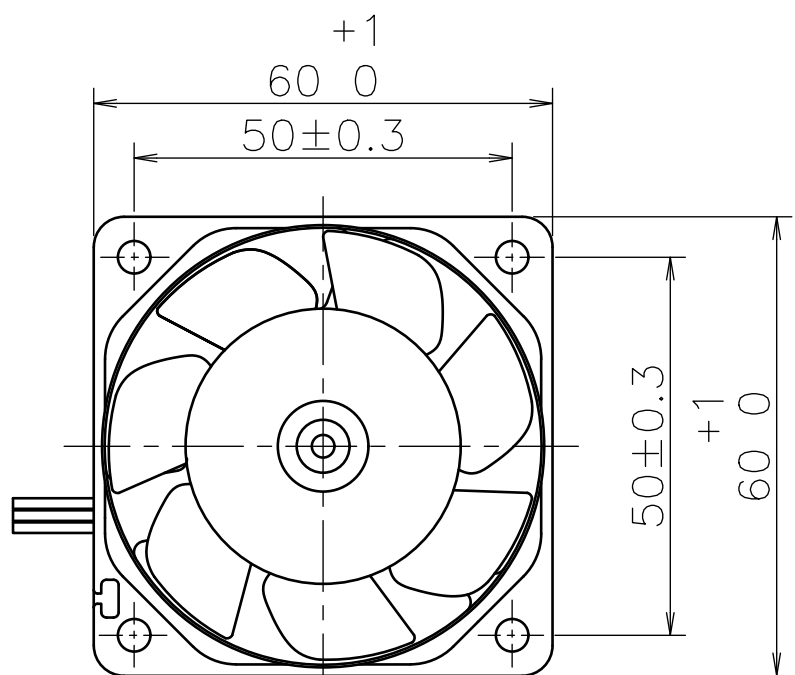
ROTATING DIRECTION
回転方向



AIRFLOW DIRECTION
風吹出方向

LEAD WIRE
リード線
UL1007 AWG24

- ⊕ RED 赤
- ⊖ BLACK 黒
- Ⓢ (SENSOR) YELLOW 黄
センサー



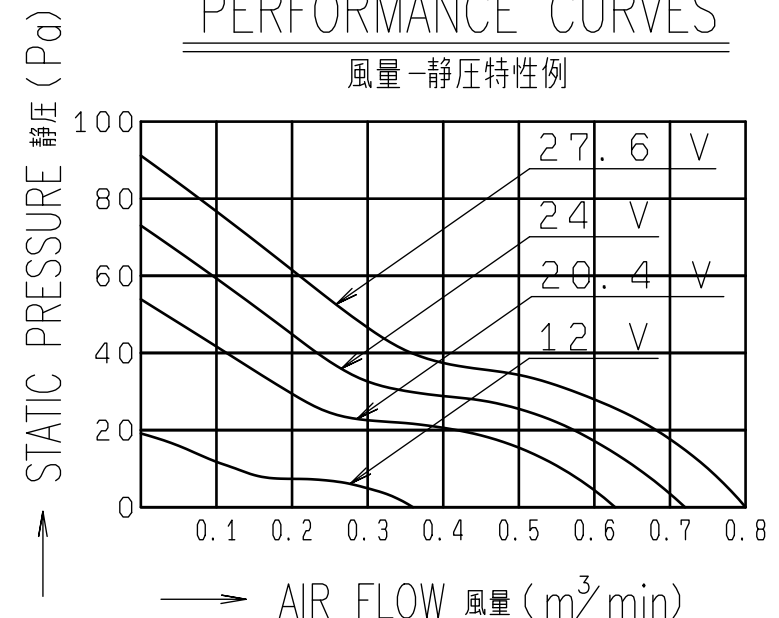
RATED VOLTAGE 定格電圧	24 V DC
OPERATING VOLTAGE 使用電圧範囲	12 V DC ~ 27.6 V DC
RATED CURRENT 定格電流	0.14 A MAX. AT 24 V DC 以下 (DC24 Vにて)
RATED SPEED 定格回転速度	5150 min ⁻¹ AT 24 V DC (NOMINAL) (DC24 Vにて) (中心値)
INSULATION RESISTANCE 絶縁抵抗	10 MΩ MIN. AT 500 V DC (NOTE2) DC500 Vメガーにて10 MΩ以上 (注2)
DIELECTRIC STRENGTH 絶縁耐圧	1 MINUTE AT 500 V AC, 50/60 Hz (NOTE2) AC50/60 Hz, 500 Vにて1分間耐えること (注2)
OPERATING TEMP. 使用温度範囲	-20 °C ~ +70 °C
SOUND PRESSURE LEVEL 音圧レベル	37 dB(A) (NOMINAL) (NOTE1) (中心値) (注1)
MASS 質量	APPROX. 90 g 約
MATERIAL 材質	FRAME, IMPELLER : PLASTICS フレーム・羽根 : 樹脂成形品
BEARING SYSTEM 軸受	2 BALL BEARINGS ボールベアリング

NOTE:
注

1. MEASURED AT 1 m DISTANCE FROM THE AIR INLET.
ファン吸込側より1 mにて測定する。
2. MEASURED BETWEEN THE LEAD WIRES AND THE FRAME.
リード線導体部とフレームとの間。
3. MOTOR IS PROTECTED FROM DAMAGE OF LOCKED ROTOR
CONDITION AT THE OPERATING VOLTAGE.
ファン拘束時焼損の恐れはない。
4. RECOMMENDED SCREW TORQUE IS 0.78 N·m MAX.
(WITH M4 SCREWS)
取付時のネジの推奨する締付トルクは0.78 N·m以下。(M4ねじ使用時)
5. FOR SENSOR SPEC., SEE 9D0001H012.
センサー仕様は、9D0001H012による。
6. PRINT PRODUCT NAME, MODEL No.,
MANUFACTURER, AND MANUFACTURED DATE ETC.
品名、型名、製造会社名 及び 製造年月日等を表示する。

PERFORMANCE CURVES

風量-静圧特性例



F

D	E0138651	14-03-05		承認 APPROVED BY H.KURIBAYASHI 14-03-13	24 V D SPEED LOCK SENSOR Dスピード ロックセンサー
C	E0078178	06-08-25	単位 UNIT	審査 CHECKED BY N.KUDOU 14-03-12	名称 TITLE
B	E0057137	03-09-03	mm	設計 DESIGNED BY E.MURAMATSU 14-03-05	San Ace 60(9R) RIBBED
A	新規作成 岩下	02-10-16	尺度 SCALE	図番 DWG NO.	サンエース60 9Rタイプ リブ付
記号 REV.	記事 DESCRIPTION	日付 DATE		109R0624D4D01	REV. D

山洋電気株式会社
SANYO DENKI CO.,LTD.

SANYO DENKI
CO.,LTD.
ISSUED

109R0624D4D01

A3G-F1

00495154

SENSOR SPECIFICATION FOR BRUSHLESS DC FAN

ブラシレスDCファン センサー仕様

1. OUTPUT CIRCUIT - OPEN COLLECTOR
出力回路 - オープンコレクタ

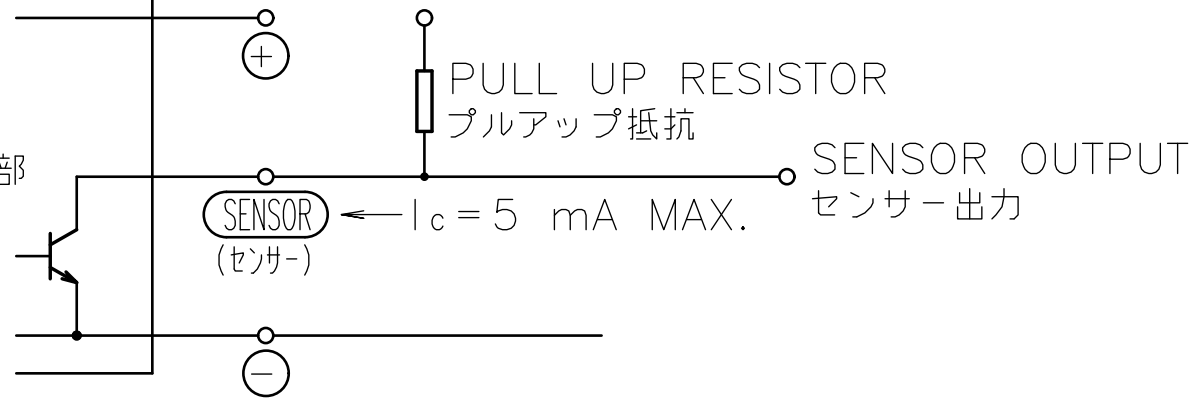
2. SPECIFICATION
仕様

$$V_{CE} = +27.6 \text{ V DC MAX.}$$

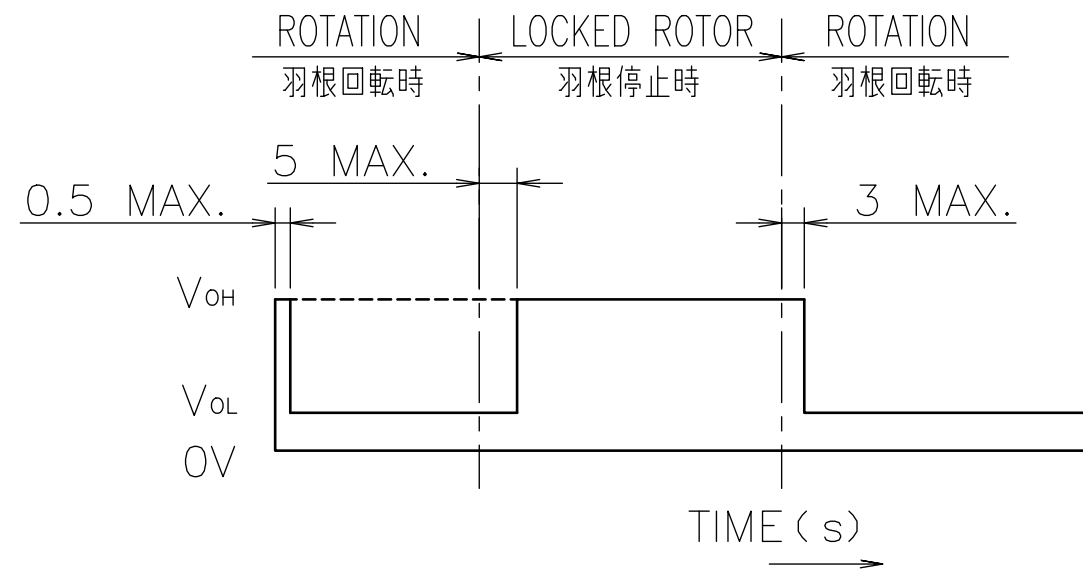
$$I_c = 5 \text{ mA MAX. (} V_{OL} = V_{CE}(\text{SAT}) = 0.6 \text{ V MAX.)}$$

PULL UP VOLTAGE: +27.6 V DC MAX.
プルアップ電源

DC FAN
DCファン内部



3. WAVEFORM OF SENSOR OUTPUT
センサー出力波形



NOTE : OUTPUT COMES QUITE V_{OL} LEVEL WITHIN 0.5 s.
AFTER OPERATING POWER SUPPLIED TO FAN.

注. 出力が完全に V_{OL} になる時間は電源投入後、0.5 s以下。

G	E0036053	00-09-01		承認 APPROVED BY <i>K. Watanabe</i> 00-09-25	LOCK SENSOR ロックセンサー
F	E0035505	00-08-04		単位 UNIT mm	審査 CHECKED BY <i>K. Miyahara</i> 00-09-25
E	E0016073	98-04-15	尺度 SCALE	設計 DESIGNED BY J.WATANABE 00-09-01	SENSOR SPECIFICATION BLDCファン センサー仕様
D	ECN-F-1860	94-04-15			
A	新規作成	村田	88-11-19	図番 DWG NO.	REV.
山洋電気株式会社 SANYO DENKI CO., LTD.					9D0001H012 G

A3G-F1

00003241