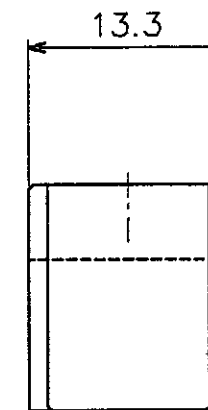
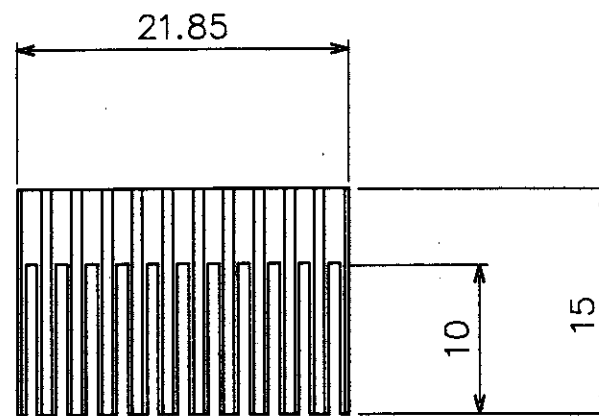
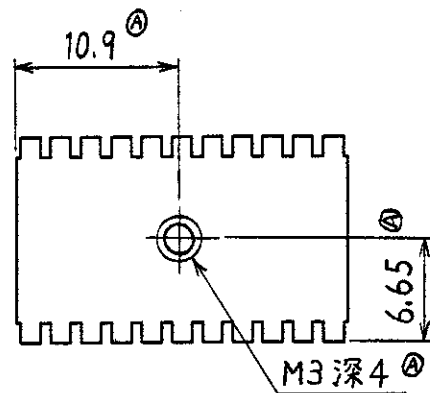


NOTES)

- 1.適用製品 (AMP PRODUCT APPLIED)
AMP Z=PACK 2mm HM CONN. TYPE C
P/N: 106081-1 100159-1
- 2.外形寸法 (OVERALL DIMENSION)
21.85(W)×13.3(D)×15(H) mm
- 3.重量 (WEIGHT): 約 23g (23 Approx.)
- 4.取扱説明書 (INSTRUCTION SHEET)
411-5787



単位: 耗 DIMENSIONS IN MM. DO NOT SCALE PRINT

PRINT DIST

					AMP 日本イー・エルピー株式会社 Kawasaki, Japan	
包含電線断面積(WIRE RANGE) mm ² (AWG)			被覆外径 (INSULATION DIA.) mm		名称 (NAME) Z-PACK 2mm HM コネクタ用挿入治具 INSERTION BLOCK FOR Z-PACK 2mm HM CONN.	
材料 (MATERIAL)			仕上 (FINISH)		公差 10以下 ±0.2 10を超え 30以下 ±0.25 30を超え 100以下 ±0.3 角 度 ±°	
A REVISED FJ00-0647-99 J.S H.T 8 APR '99			DR. J. SEKI 28 OCT '96		SIZE A3	LOC J
O RELEASED FJ00-8401-96 J.S J.S 28 OCT '96			CHK. J. SEKI 22 OCT '96		尺度 (SCALE) Z-1	番号 (NO.) 715836-8
LTR 変更 (REVISION RECORD)			DR. CHK. DATE		REV. A	SHEET 1 OF 1