

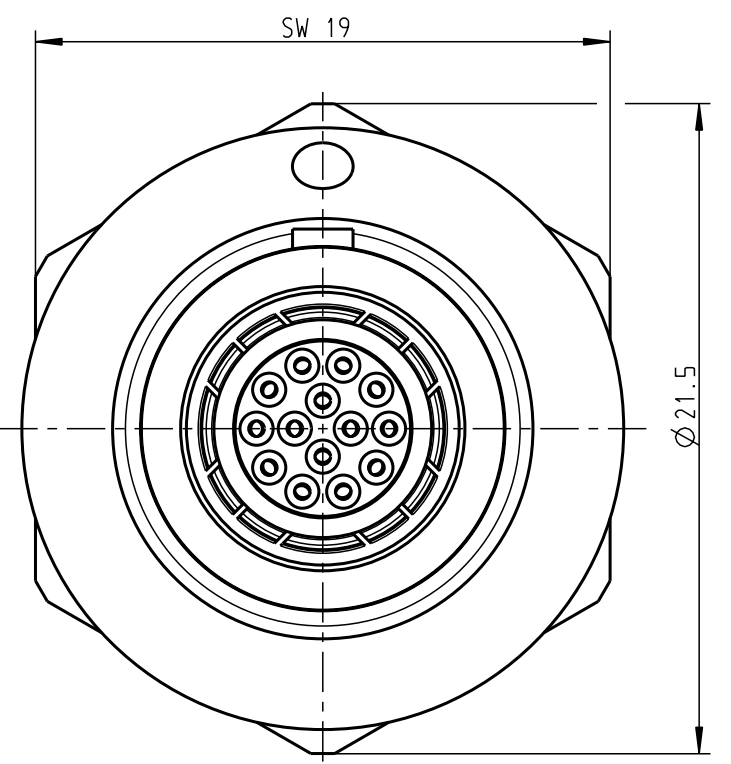
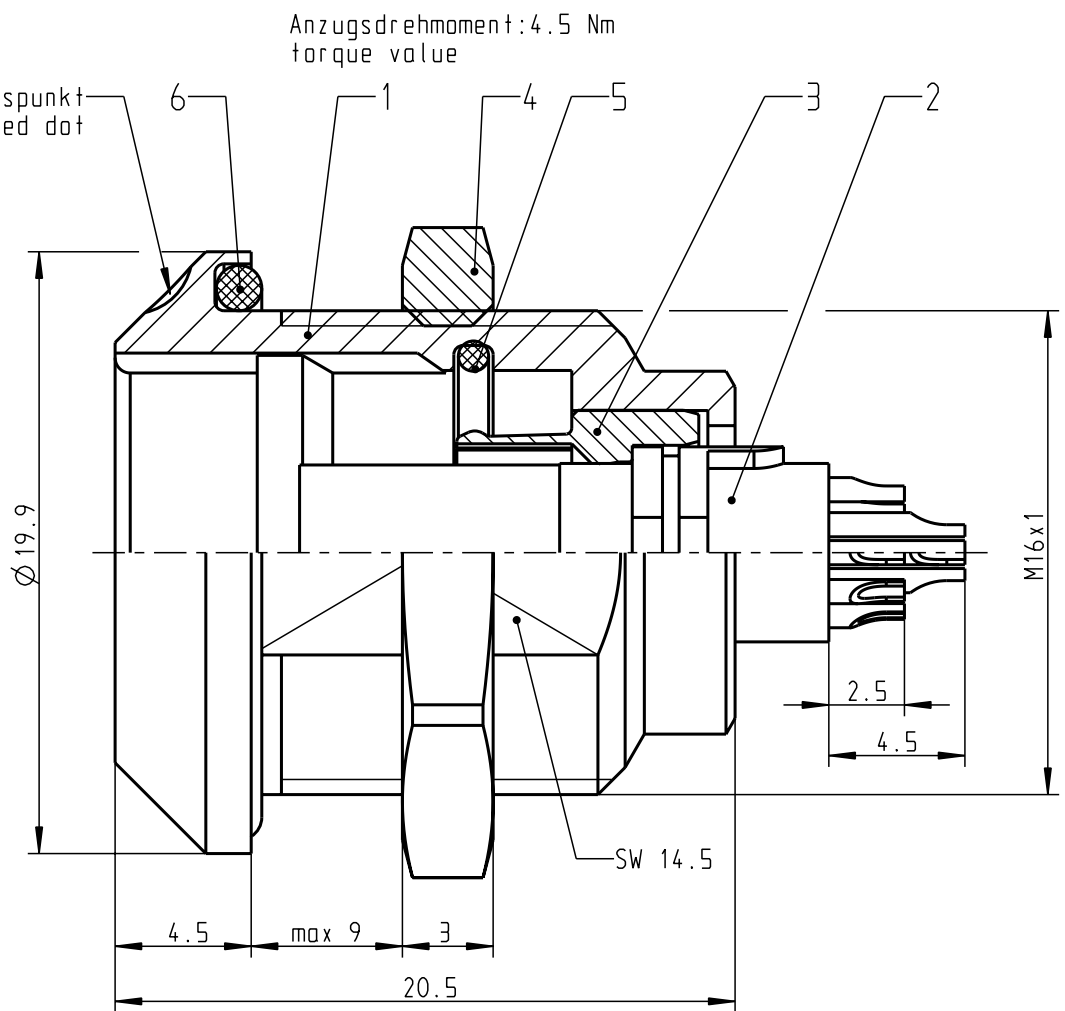
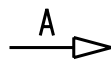
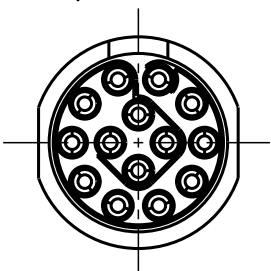
Für diese Unterlage behalten wir uns alle Rechte vor, auch für den Fall der Patentverletzung oder Gebrauchsmusterinfraktion. Sie darf ohne unsere vorherige schriftliche Zustimmung weder vervielfältigt noch sonstwie benutzt, nach Dritten zugänglich gemacht werden.

Nur rot gestempelte oder auf Laufkarte gedruckte Dokumente unterliegen dem Änderungsdienst und sind zur Fertigung freigegeben. Only red stamped or on jobcard printed documents are managed. These documents are approved for production.

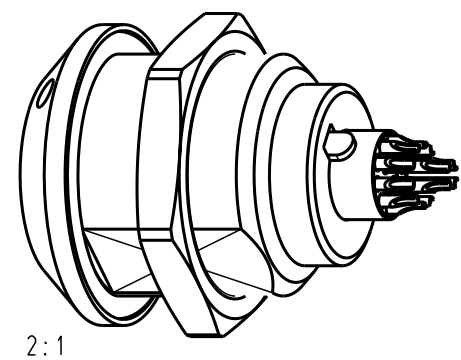
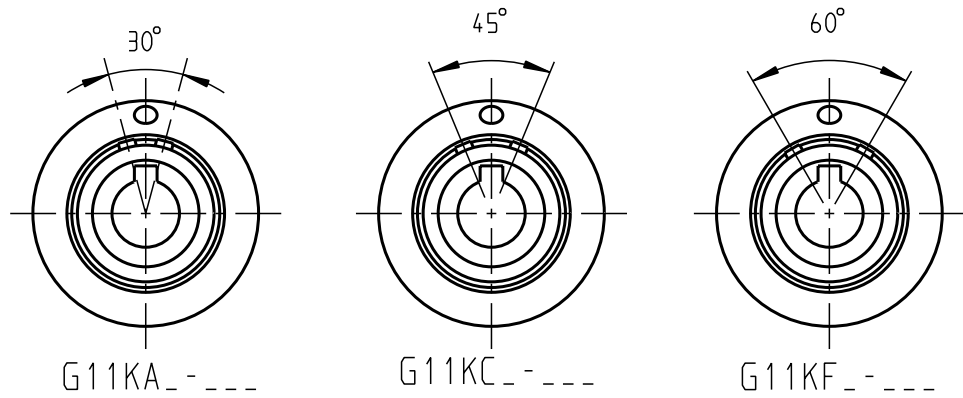
All Rights reserved, including possible patents or trademarks. Documents shall not be provided to a third party or duplicated in any form without prior written permission.

CAD: Pro/ENGINEER

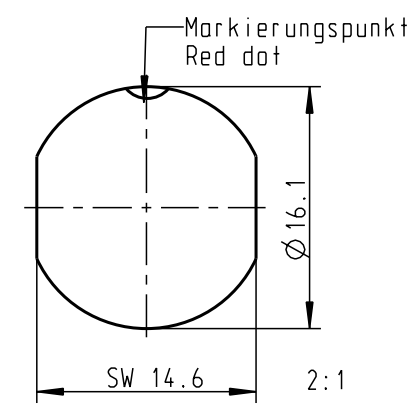
Nur Einsatz dargestellt !  
view only insert !



weitere Kodierungen/further Codings  
Ansicht in Richtung A/view in direction A  
ohne Einsatz/without insert  
M3:2



Montagebohrung  
Panel Cut-out



Technische Daten/Technical Data:

Werkstoffe/Materials: Gehäuse/Housing:	Cu-Legierung /Cu-alloy	KontaktØ /ContactØ: Anschluß/Termination: Löt/Solder	Ø 0.5 mm 0.08mm AWG 28
Kontakte/Contacts:	Cu-Legierung /Cu-alloy	Prüfspannung/Test Voltage:	0.9 kV AC (SAE AS13441)
Isolierkörper/Insulation Body:	PEEK	Strombelastung/Current Load: Einzelkontakte/single contacts	5 A
Oberflächen/Surfaces: Gehäuse/Housing	siehe Tabelle look table	Bei allen hier dargestellten Steckverbindern handelt es sich nach DIN EN 61984:2009 um Steckverbinder ohne Schaltleistung (COC) !	
Kontakte/Contacts:	gal. Au	All shown connectors are according to DIN EN 61984:2009 connectors without breaking capacity (COC)!	
Schutzart im gesteckten Zustand: IP 68 /Protection Class in mated condition			

G11K_S-P14LCC0-0000	schwarz verchromt black chrome plated
G11K_C-P14LCC0-0000	matt verchromt matt chrome plated
Artikel Nr. part number	Oberfläche Gehäuse surface housing

Allgemeintoleranzen nach DIN ISO 2768-mH Tolerierung nach DIN ISO 8015				Rohteil: hierzu Stückliste		Rohgew.:	PE-Modell-Nr.:
2015 Tag Name				Benennung:		CAD-Nr.: 00061218 Bl.:	
Bearb. 11.08. D.Scholz				Geräteteil cpl.		Maßstab: 4:1	
Gepr. Norm.				Zeichnungs Nr.:		Vervielf. Pause	
				G11K_ - P14LCC0-0000		Nr.:	
And-zust. Aend.-Mitt. Datum Name				Ersatz für:			

