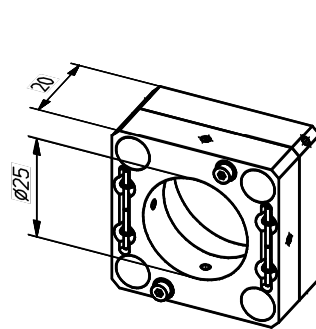




XY-Justierplatte M

Die XY-Justierplatte M bietet eine manuelle XY-Grobverstellung für den Einsatz im Mikrobanksystem.

- Zwei mit Federn gegeneinander verspannte Platten
- Aufnahmedurchmesser 25 mm und 30 mm
- Arretierbar
- ± 1 mm Stellweg

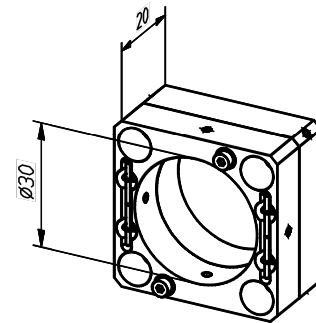


G06 1037 000

Slip Plate Positioner

The Slip Plate Positioner provides a coarse XY-adjustment of mounted optics in the microbench cages system.

- Two plates connected with springs
- Mounting diameter 25 mm and 30 mm
- Lockable
- ± 1 mm adjustment



G06 1027 000



Justierplatte M Slip Plate Positioner

Produktbezeichnung	Part No.
Item Title	Part No.
Slip Plate Positioner 25	G061037000
Slip Plate Positioner 30	G061027000



G061025000

Zentrieraufnahmeplatte/-halter 25

Die Zentrieraufnahmen erlauben die Aufnahme sämtlicher Fassungen mit Außendurchmesser 25 mm. Der Zentriereinsatz kann durch zwei Feingewindeschrauben verstellt werden.

- Justierbarer Zentriereinsatz
- Hochpräzise Feinverstellung
- Drehbarer Innenring
- Verstellweg ± 1 mm
- Schrauben mit 0.25 mm Gewindesteigung
- Inklusive Gewindestifte M2.3

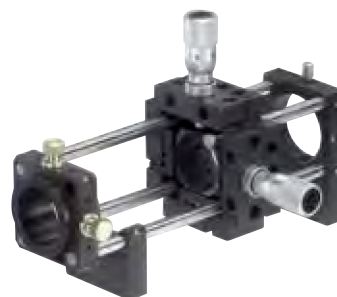
Centering Mounting Plate/Holder 25

The Centering mounting plates and holders are compatible with any mount that has an outer diameter of 25 mm. Two fine-pitch screws are provided for adjustment of the centering fixture.

- Adjustable centering fixture
- High precision fine adjustment
- Inner ring rotatable
- ± 1 mm travel
- Screws with 0.25 mm pitch
- Threaded screws M2.3 included



G061026000



Mounting example