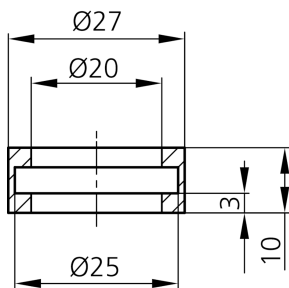
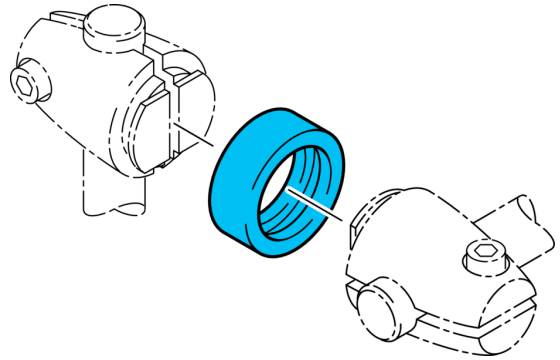


209483
HS-AR-KL-20
Adapterring

- Vielseitiges Haltesystem mit hoher Flexibilität
- Universelle Montage
- Stufenlose Justierung
- Robuste Bauweise



Technische Daten (typ.)

Maß	+20°C, 24 V DC Ø 20 / Ø 20 mm (Durchm. Montagezapfen/Bohrung)
Gehäusematerial	Edelstahl (V4A, 1.4404 / AISI 316L - 1.4571 / AISI 316Ti)
Komponente	Adapterring
Produktserie	Z-UBT-KL-MS Montagesystem

Weitere Informationen / Zubehör

<https://www.di-soric.com/209483>