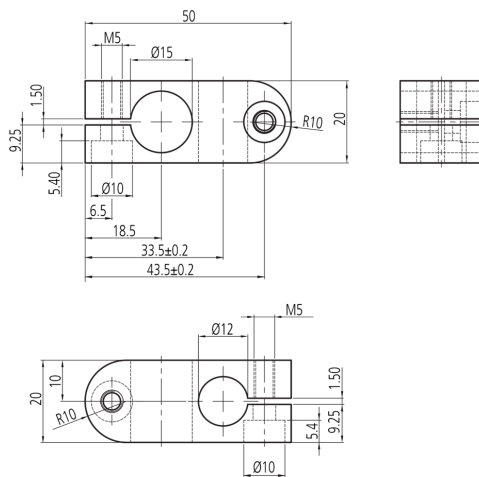
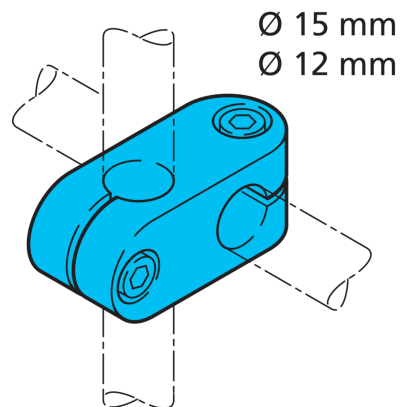




208253
HS-K-15-12-A
Kreuzverbinder

- Vielseitiges Haltesystem mit hoher Flexibilität
- Universelle Montage
- Stufenlose Justierung
- Robuste Bauweise



Technische Daten (typ.)

Maß	+20°C, 24 V DC
Gehäusematerial	Ø 15 / Ø 12 mm (Durchm. Montagezapfen/Bohrung)
Komponente	Aluminium
Produktserie	Kreuzverbinder
	Z-UBT-KL-MS Montagesystem

Weitere Informationen / Zubehör

<https://www.di-soric.com/208253>