

8 7 6 5 4 3 2 1

NUMMER 966129

VERWENDET FÜR -

966128

PASSEND ZU 92-52228-40

WAR NR. 92-52228-40

CAD-ORIGINAL ZEICHNUNG NICHT ÄNDERN

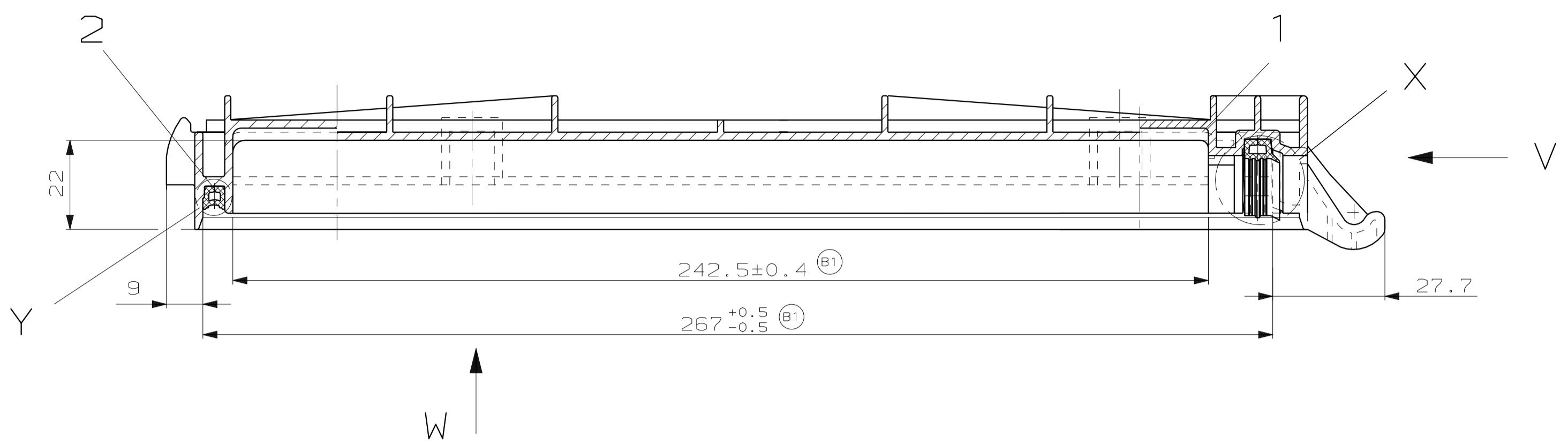
LOC AI DIS

AMP-EN-556 REV 11-92

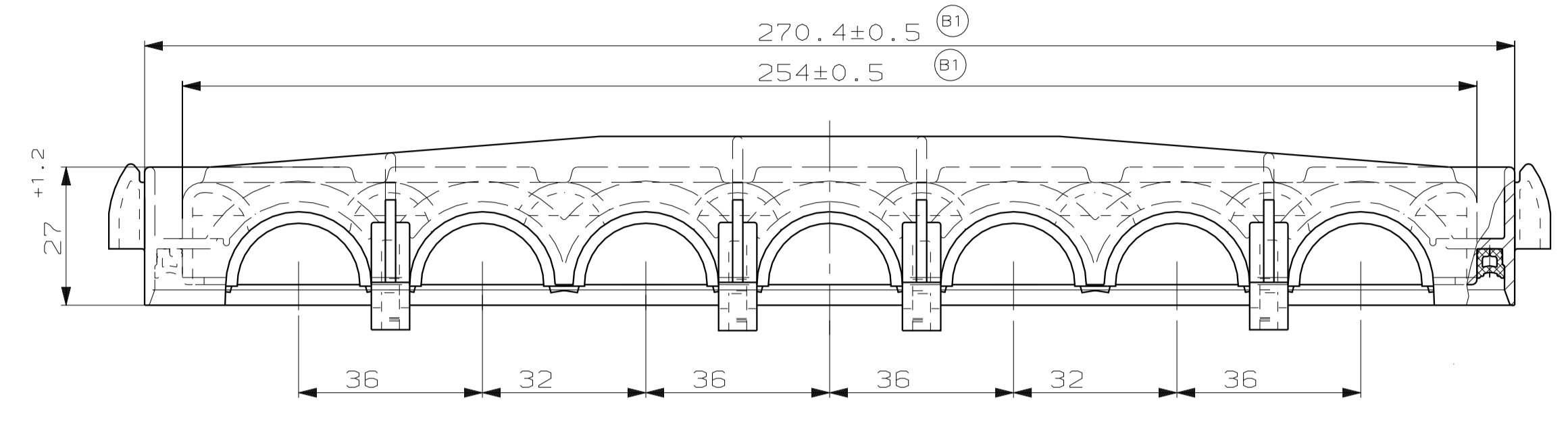
30-JUL-92 11:34:03 /home/amp12/gms/r2d/sheet_s_customer.ppl

NICHT VERMASSE KANTEN SIND NICHT MAßSTÄBLICH	ÄNDERUNGEN DIE DEM TECHNISCHEN FORTSCHRITT DIENEN, BEHALTEN WIR UNS VOR	VERTRAULICH		ZEICHNUNG GESCHÜTZT DURCH © COPYRIGHT 1995 AMP DEUTSCHLAND GMBH ALLE RECHTE VORBEHALTEN
		UNVERÖFFENTLICHTE ZEICHNUNG. ALLE RECHTE VORBEHALTEN. VERVIELFÄLTIGUNG UND WEITERGABE NUR MIT GENEHMIGUNG DURCH AMP DEUTSCHLAND GMBH		
REV.	ÄNDERUNG	DATUM	NAME	
1	Zeichnung und Toleranzen überarbeitet	11.03.93	Augustiniak	
2	Zeichnung und Toleranzen überarbeitet	27.04.93	Augustiniak	
3	Verstärkungsrippen im Wellrohrherb. eingebr.	24.08.93	Nebe	
8	Ansichten u. div. Verstr.rippen hinzu, Verschlüßpunkte. in and. Zahl u. Anordng., Mat. PA6-GF30	17.05.95	Huebner	
B1	Maße und Toleranzen ans Werkzeug angepaßt	23.10.95	A.Kiltz	
B2	Note 6 bzgl. Verzug hinzu, Tol.anpassg. an Wkz	09.04.96	Huebner	

Schnitt A-F

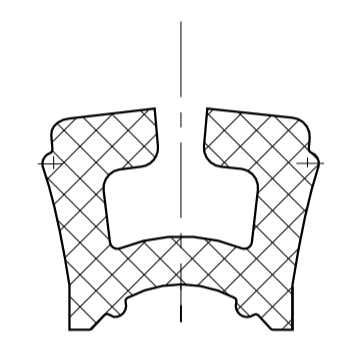


Ansicht V

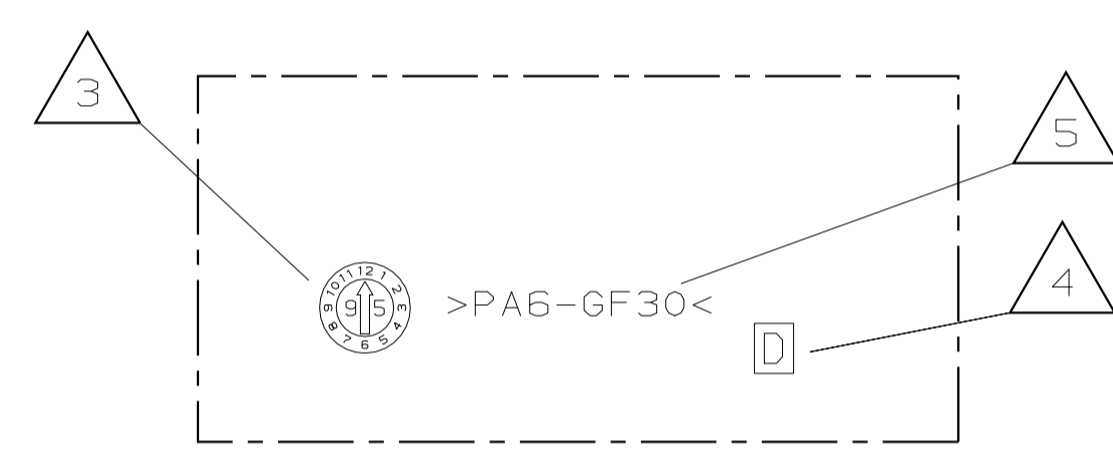


Ansicht Y

M 5:1
entspannt gezeichnet

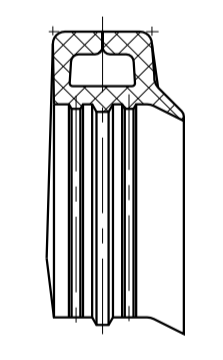


Ansicht W

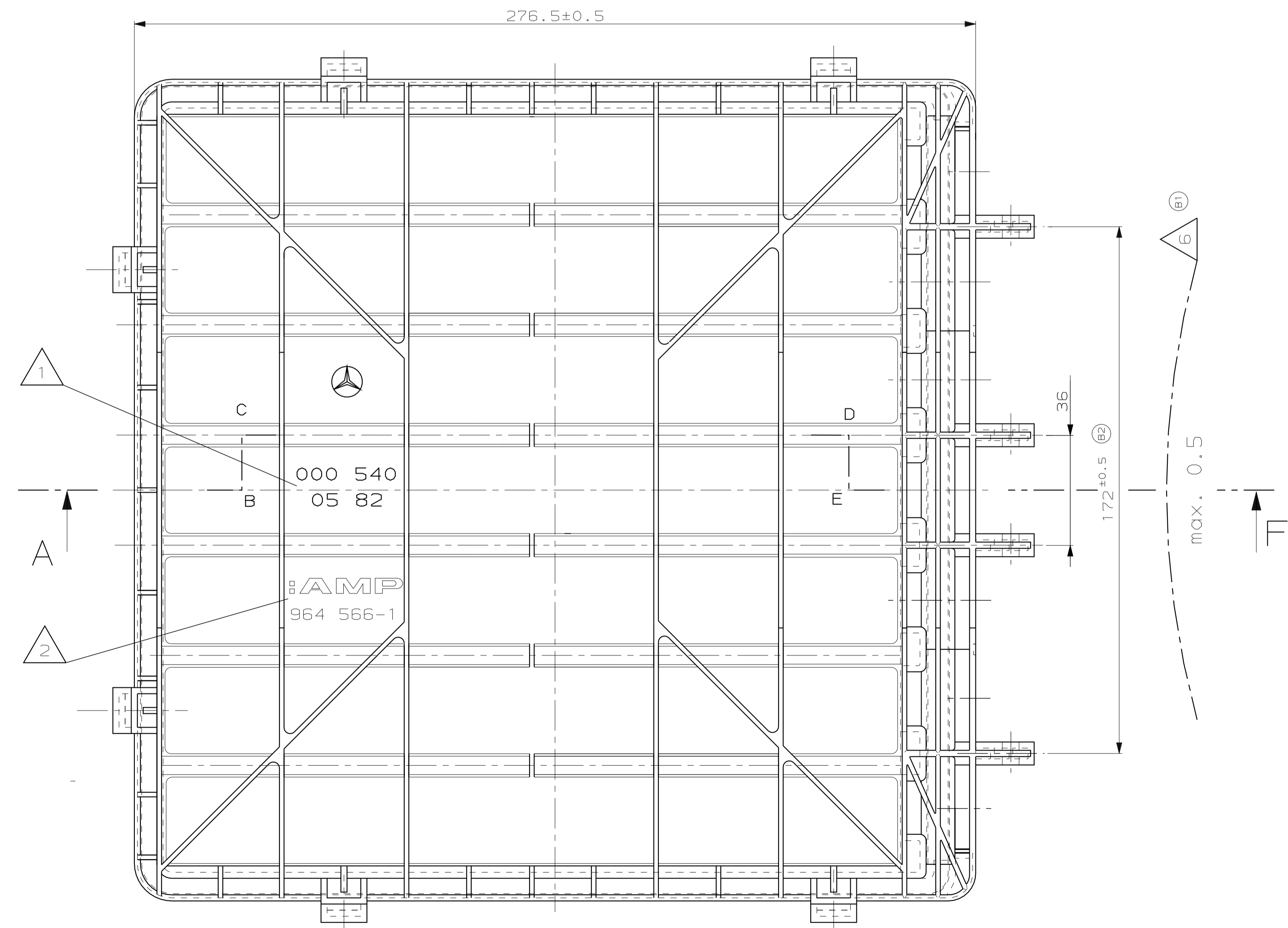


Ansicht X

M 2:1



- 1 MB-Sach-Nr.
- 2 AMP-Logo und -Einzelteil-Nr.
- 3 Produktionsdatum
- 4 Änderungszustand des Werkzeuges
- 5 Werkstoffkennzeichnung
- 6 Verzug bis ... zulässig



Lieferung nur nach Zeichnung und/oder CAD-Daten sowie erprobtem, freigegebenem Muster. Keinerlei Änderung ohne vorherige Freigabe durch die mit Änderungsvermerk der Mercedes-Benz AG versehene(n) Zeichnung/CAD-Daten.

Änd.	ZGS	CAD	Auftrags-Nr.	ED-KB	Konstr.-Abtlg.
bearb.		ZP		Gewicht (kg)	System
gepr.		gen.			Format
Mercedes-Benz Benennung					
LU Deckel					
Mercedes-Benz Sach-Nr.					
A000 540 05 82 -					
NUR FÜR MERCEDES-BENZ					
ZEICHNUNG GÜLTIG AB .../.../...					
AMP AMP DEUTSCHLAND GMBH D-63225 Langen					

966129-1	2	1	Dichtung	Silikon Shore A 40-50	natur
	1	1	Deckel	PA6-GF30	schwarz
BESTELL-NR.	POS.	STÜCK	BENENNUNG EINZELTEIL	WERKSTOFF	OBERFLÄCHE FARBE
	GEZ.		Augustiniak	25.04.94	GERÄT
BENENNUNG			Deckel-Zusammenbau		
NICHT TOLERIERTE MASSE			FORMAT	ZEICHNUNGS-NR.	
± 0,25			A1	966129	
± 2*			BLATT	VON	REV.
MAßSTAB 1:1			1	1	B2

K