

■ 特長

- (1) VCCI, CISPR, FCC, VDEなど各国のノイズ規制適用機器に最適
- (2) 高電圧パルス性ノイズに対して極めて効果的
- (3) 小型
- (4) UL、CSA認定品であり、高い安全性と信頼性を確保している
- (5) 漏洩電流は1mA以下 (250V, 60Hz)

■ 安全規格認定品

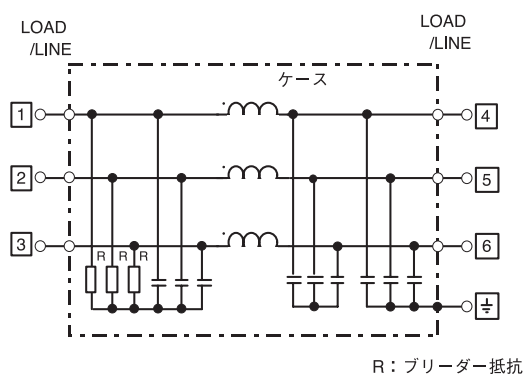
UL1283 File No.E141509
 CSA Std. C22. 2 No. 8 File No.LR54241 No.LR57805
 EN60939

■ 仕様規格

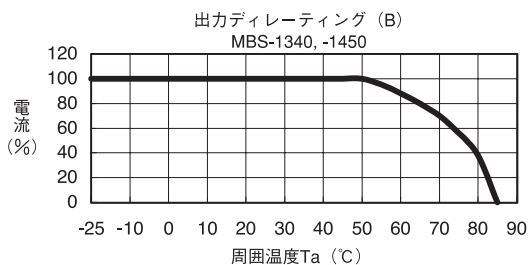
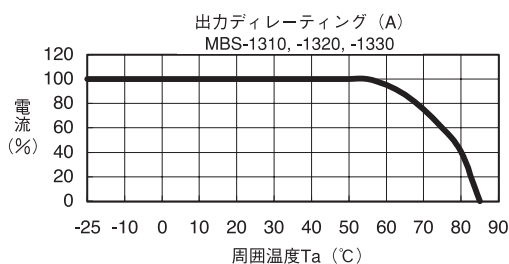
項目	型名	MBS-1310-33	MBS-1320-33	MBS-1330-33	MBS-1340-33	MBS-1350-33
1 定格電圧 (AC)		三相 250V (50 / 60Hz)				
2 定格電流 (AC)		10A (注1)	20A (注1)	30A (注1)	40A (注2)	50A (注2)
3 試験電圧 (端子 / ケース間, AC1分間)		2500V				
4 絶縁抵抗 (端子 / ケース間, 500VDC)		100MΩ min.				
5 漏洩電流	125V, 60Hz	0.5mA max.				
	250V, 60Hz	1mA max.				
6 直流抵抗		0.08Ω max.	0.03Ω max.	0.02Ω max.	0.02Ω max.	0.01Ω max.
7 温度上昇		30°C max.			35°C max.	
8 使用周囲温度		-25 ~ +85°C				
9 使用周囲湿度		30% ~ 90% (結露なきこと)				
10 保存周囲温度		-30 ~ +85°C				
11 保存周囲湿度		10% ~ 95% (結露なきこと)				
12 耐振動		掃引: 10 ~ 55 ~ 10Hz/1分間, 振幅: 1.5mm, X.Y.Z 方向各2時間				
13 質量 (typ)		1700g	1700g	1800g	2800g	2800g
14 標準価格		7,500円	9,500円	12,000円	21,000円	25,000円

(注1) $T_a \leq 55^\circ\text{C}$ における値です。
 $T_a > 55^\circ\text{C}$ においては下記出力ディレーティング (A) をご覧下さい。
 (注2) $T_a \leq 50^\circ\text{C}$ における値です。
 $T_a > 50^\circ\text{C}$ においては下記出力ディレーティング (B) をご覧下さい。

■ 回路方式



■ 出力ディレーティング



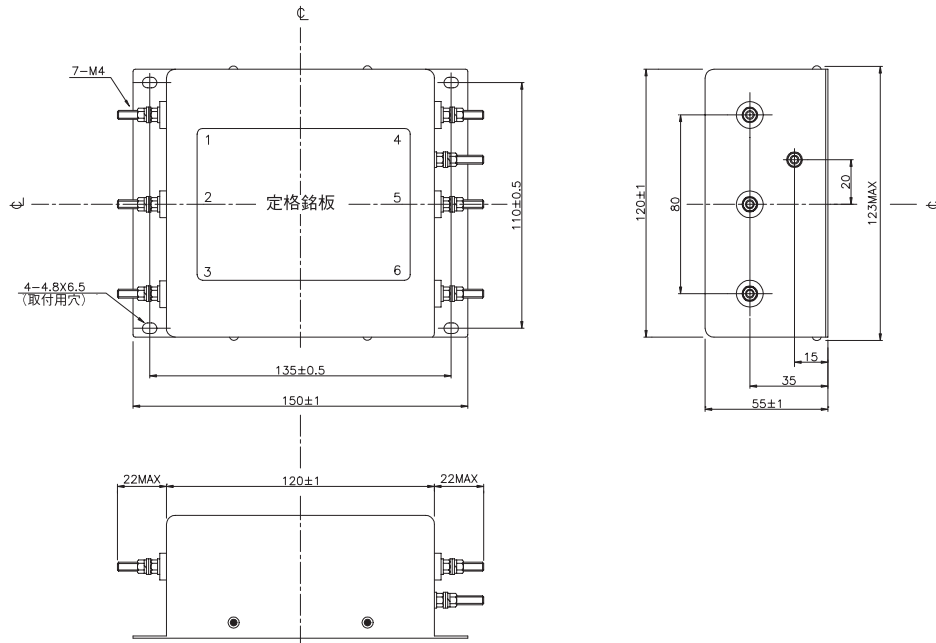
※商品の概略仕様です。詳細な仕様・外観・特性等については、納入仕様書をご請求ください。
 商品のご使用前には、取扱説明書をお読みください。
 ※商品の納期については、あらかじめお問い合わせください。

MBS-13-SERIES

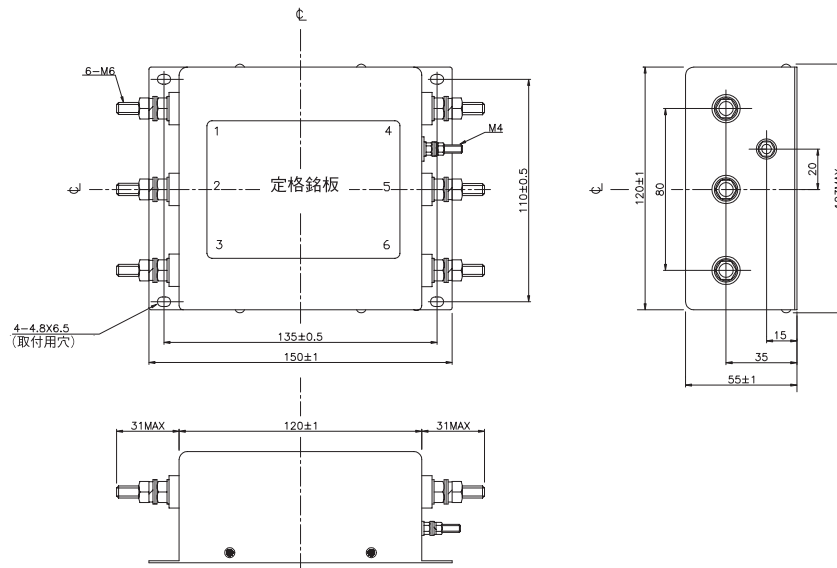
■ 外観図

MBS-1310-33

MBS-1320-33

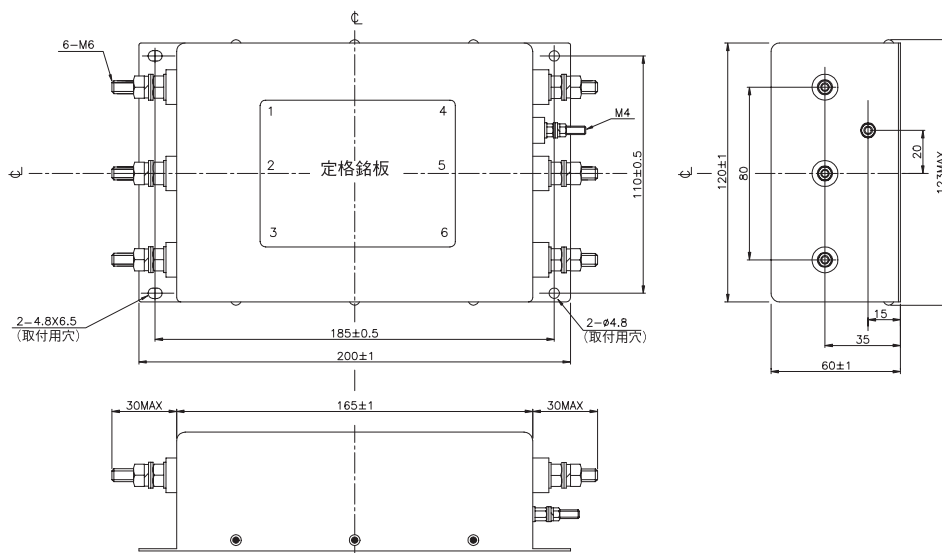


MBS-1330-33



MBS-1340-33

MBS-1350-33



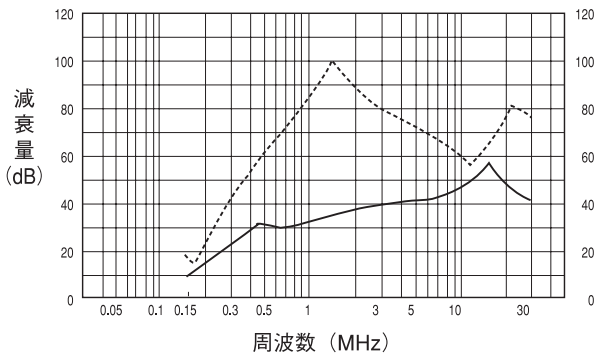
ケース：鉄

(単位：mm)

MBS-1350-33

■減衰特性（静特性）

-----ディファレンシャルモード
 ——コモンモード



■パルス減衰特性（パルス幅：800ns）

