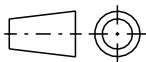


CATIA V4



Revision level Indice Aenderungsstand		Revision Record Désignation Beschreibung der Aenderung	Changed Modifié Geändert	Date Datum	Approved Approuvé Geprüft	Date Datum
Drawing Dessin Zeichnung	Part Pièce Solid					
1	0	Loch Ø, Blechdicke, Buendel Ø korrigiert; Rahmen neu	Langeloh	10.03.05	Schiwek	10.03.05

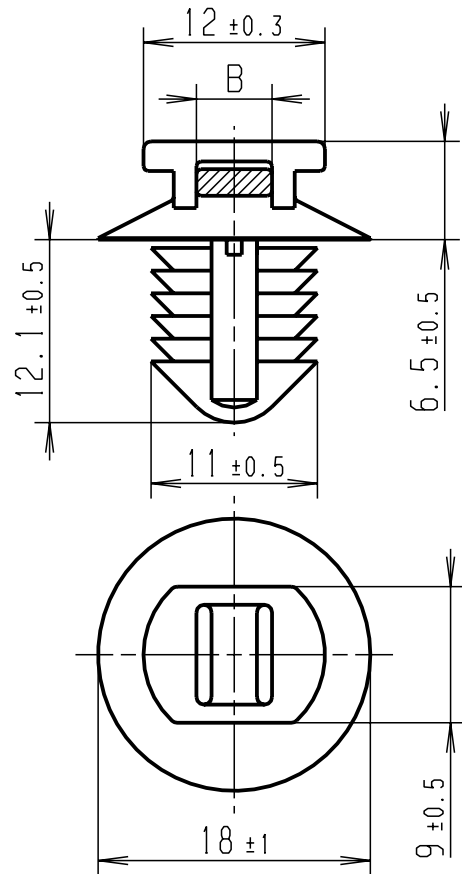
	Artikelbezeichnung/ PRODUCT TYPE	Laenge/ LENGTH L±10	Bandbreite/ STRAP WIDTH B±0.2	Dicke/ THICKNESS S±0.2	Buendel/ BUNDLE Ø
①	1 T50RFT10	200	4.6	1.2	4-45

Hole Size
Trou Ø
Loch Ø ①
9,7 - 10,0 mm

Panel Thickness
Épaisseur Support
Blechdicke ①
0,8 - 5,0 mm

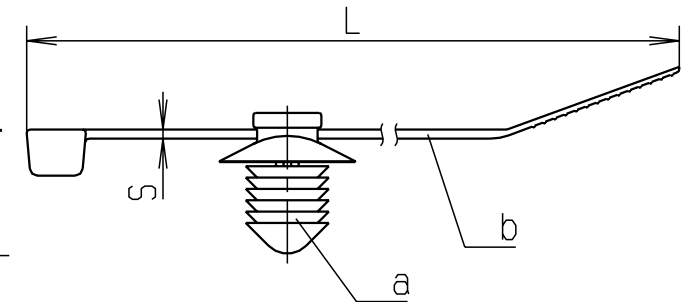
Bundle Ø
Toron Ø
Buendel Ø
siehe Tabelle/
see table

Material
Matière
Werkstoff
a: PA 6.6
schwarz/black
b: PA 6.6
schwarz/black



Nur zur Information,
wird vom Aenderungsdienst
nicht erfasst.
For information only,
not subject to alteration service.

Lieferzustand 1:1
DELIVERY CONDITION 1:1



Bezeichnungsbeispiel:
a: Fussteil FT10 und
b: Kabelbinder T50R
ist: Befestigungsbinder T50RFT10
Example of designation:
a: Socket FT10 and
b: cable tie T50R
being: Fixing tie T50RFT10

Tolerances
Dimension without tolerances
details to:
Tolérances
Cotes sans tolérances:
Toleranzen
Masse ohne
Toleranzangaben nach:
DIN 16901 /

The copyright of this drawing is reserved by HELLERMANN TYTON. It is issued on condition that it is not reproduced, copied or disclosed to a third party, either wholly or in part, without the consent of HELLERMANN TYTON.
La propriété de ce plan est réservée à la société HELLERMANN TYTON. Il est distribué à condition qu'il ne soit pas reproduit, communiqué ou révélé à une tierce partie, soit complètement ou en partie, sans le consentement de la société HELLERMANN TYTON.

Drawn
Dessiné Par
Gezeichnet
Mueller 23.08.99
Approved
Approuvé Par
Geprüft
bma 23.08.99

HellermannTyton

Manchester Telephone: +44 (0) 161 945 4181
Facsimile: +44 (0) 161 947 2228
Trappes Téléphone: +33 (0) 1 30 13 80 00
Télécopie: +33 (0) 1 30 13 80 60
Tornesch Telefon: +49 (0) 41 22 / 701-1
Telefax: +49 (0) 41 22 / 701-400

Scale
Echelle 2:1; 1:1
Maszstab
Project Number
Numéro de projet
Projektnummer

Title
Titre
Benennung
Befestigungsbinder ...FT10
Fixing tie ...FT10

Drawing-No
Plan-No
Zeichnungs-Nr
14.1421
Format
D. Size **A4**
Sheet
Page
Blatt **1 / 1**

Weitengabe sowie Vervielfaeltigung dieser Unterlage, Verwertung und Mitteilung ihres Inhalts nicht gestattet, soweit nicht ausdrucklich zugestanden. Zuwiderhandlungen verpflichten zu Schadenersatz. Alle Rechte fuer den Fall der Patenterteilung oder Gebrauchsmuster-Eintragung vorbehalten.

Product Number
Cross Reference Record

Uncontrolled Document

Pre-UNS Number System	(New) UNS Universal Number System	Customer Part Number
Product Number T50RFT10	Product Number 111-85810	Product Number -
Reference Drawing Number: 14.1421		

Issued By:	(New) UNS Product Number	Issue Date:
HellermannTyton	Universal Numbering System	April 4, 2011