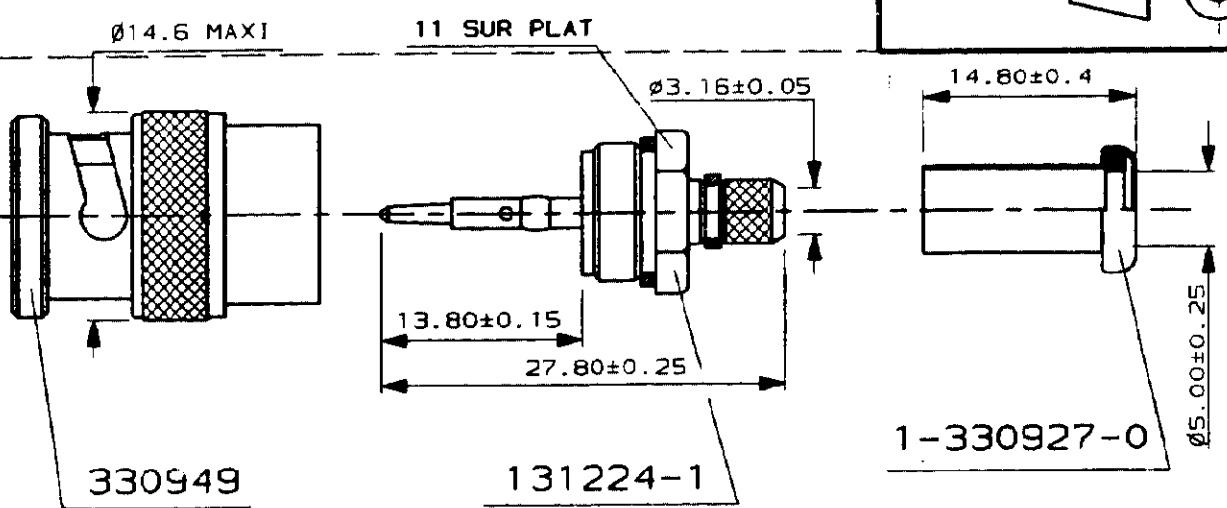
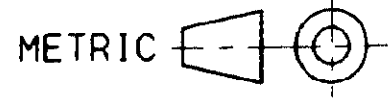
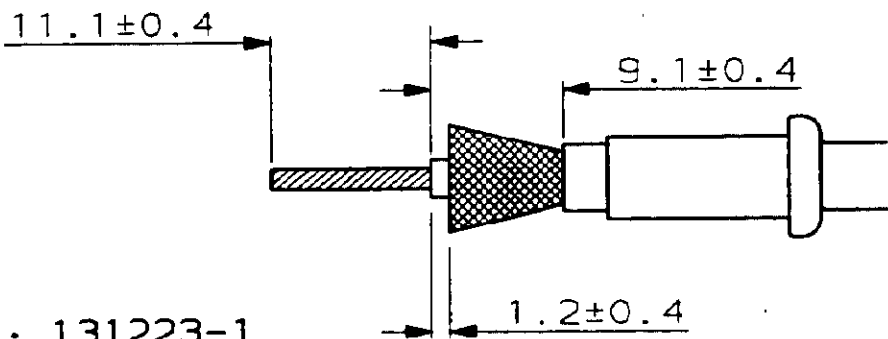


N° C131223

A4



CABLE: KX23 RG400U  
INST. SERTISSAGE: IS 1799  
OUTILLAGE: - PINCE A SERTIR 69376-2  
 - [ PINCE 69710  
 +  
 MATRICE 69814  
COTES DE DENUDAGE:



MASSE: 16g  
REFERENCE: 131223-1  
MARQUAGE DE REFERENCE: 131223-2

SURVEILLER LE NIVEAU DE STOCK  
 EN TOUTES LES ANNEES  
 131223-1

		NUMERO	DESCRIPTION	OBSERVATION	REP.
-	-	-	-	-	-
-	-	©19-- BY AMP INCORPORATED ALL RIGHTS RESERVED. AMP PRODUCTS COVERED BY PATENTS AND/OR PATENTS PENDING		DESSIN CLIENT UNIQUEMENT POUR REFERENCE	
-	-	DESSINE LE 17-12-87	MATIERE -	<b>AMP</b> AMP DE FRANCE 95301 PONTOISE	
-	-	PAR DB	FINITION -		
-	-	VERIFIE LE	-	CLASSE BNC SERIES	
-	-	PAR <i>Perron</i>	DIMENS. FIL ISOLANT -	TYPE TYPE E	
DIST	B	REF. MARQUE AJOUTEE NT. N°01/84	PLAN FAIT EN CAO	TOLERANCES SAUF INDICATION ± 0,3 ± 5°	ECHELLE 2:1
-	A	-	04-88	ne pas modifier le cotage	LOC F
REV	MODIFICATIONS	DES	DATE	N° <b>A</b> <b>c-</b> 131223 <b>PLUG ASSY</b>	
					REV B
					1/1