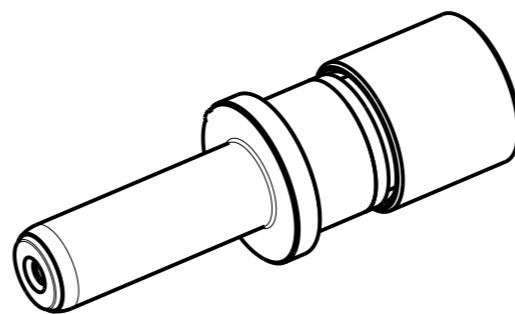
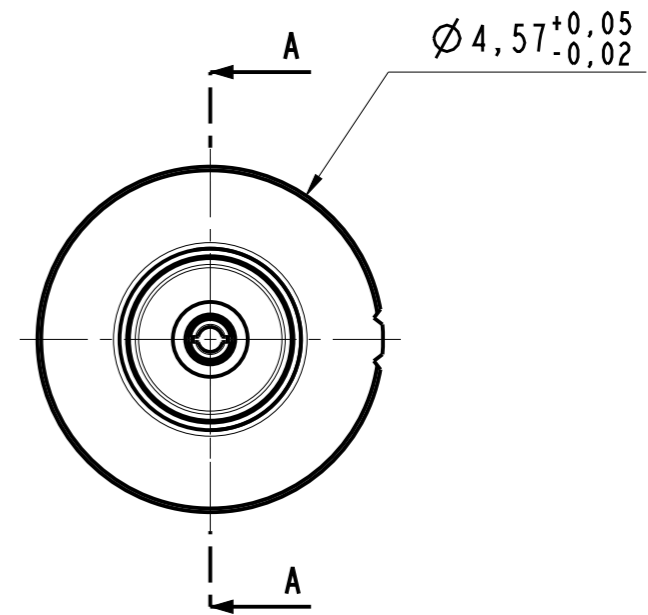
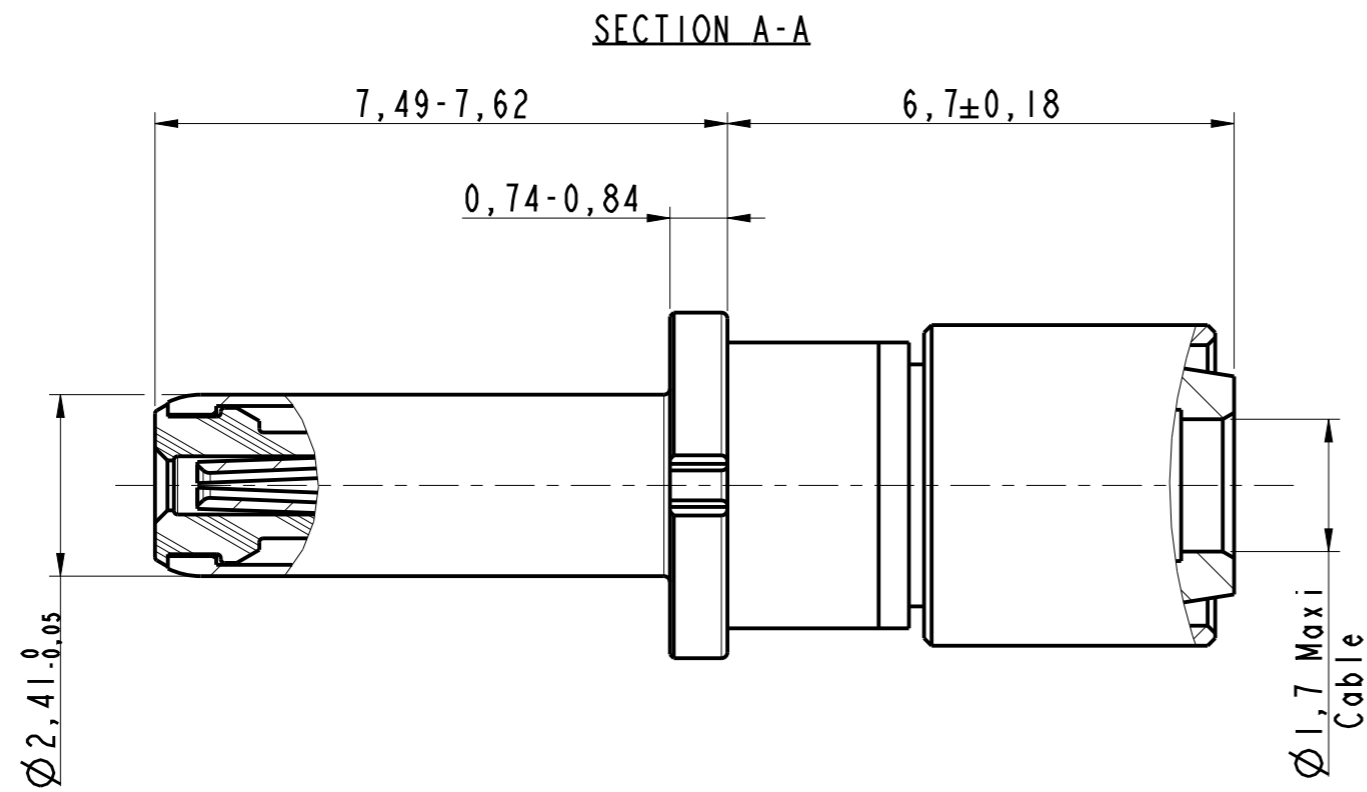


DANS LE BUT CONSTANT D'AMELIORER SES PRODUITS, Amphenol Socapex SE RESERVE LE DROIT D'EN MODIFIER TOUTE COTE OU CARACTERISTIQUE.  
IMP 036 A



603039  
Pin Coax 75 ohms Size 12

**NOTE :**

- ① - Mate with socket coax 603052, 603139, 603195 and 603361
- ② - For cable RG179
- ③ - Crimping tools:  
Outer contact GS200 (GS200-1 crimp tool + G2P330 single position head)  
Inner contact M22520/2-01 with positioner M22520/2-34 (3)

|               |   |                 |         |
|---------------|---|-----------------|---------|
| MODIFICATIONS | D | MAJ 1e 02/05/19 | ECHELLE |
|               |   |                 | 10      |
|               |   |                 |         |

Amphenol Socapex  
BP 29 - 74311 THYEZ CEDEX

|                                   |  |
|-----------------------------------|--|
| DESSIN: Eric MONET 1e 12/03/15    |  |
| TECHNIQUE: L.LAGRANGE 1e 02/05/19 |  |
| D                                 |  |
| 173-PLC-1333-00 1/1               |  |