

表 1 ( TABLE 1 )

NO.	名称 (NAME)	材料 (MATERIAL)
①	タブ (TAB)	銅合金; 錫めっき (COPPER ALLOY TIN PLATED)
②	ヘッダーハウジング (HEADER HOUSING)	6/6ナイロンガラス強化 (UL94V-0) (6/6 NYLON GLASS FILLED (UL94V-0))

表 2 (TABLE 2)

トレードマーク (TRADE MARK)	生産地 (MANUFACTURE)
-AMP OR AMP	日本 (JAPAN)
-+AMP OR AMP	中国 (CHINA/PRC)
- AMP OR AMP	韓国 (KOREA)

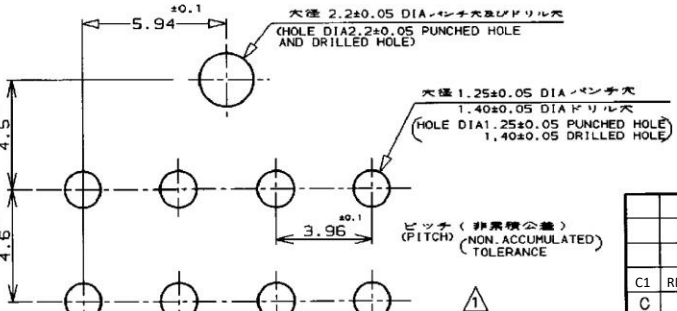
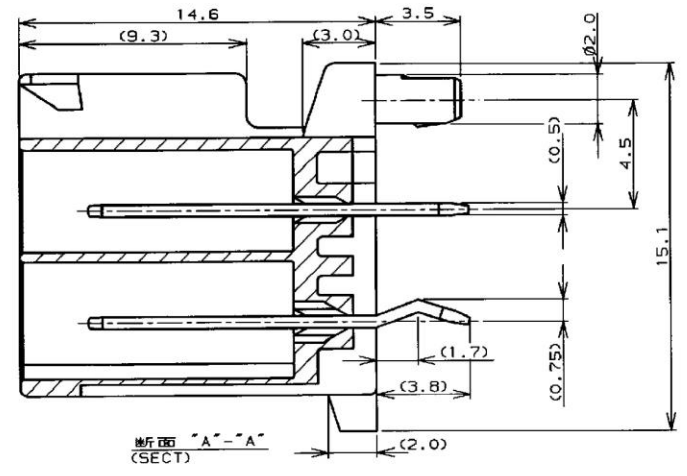


FIG. 1



6. APPLICATION SPEC: 114-5175

- 注:
- 取付基板寸法: FIG.1 参照
  - 適用基板厚: 1.6t
  - 嵌合相手製品型番  
プラグハウジング: 177902-[ ]  
リセコンタクト: 177914-[ ] 177915-[ ]
  - 製品規格: 108-5410
  - 表2参照
- NOTES:
- RECOMMENDED P.C.B LAYOUT : SEE FIG.1
  - APPLICABLE P.C.B THICKNESS : 1.6
  - MATING CONN, P/N  
PLUG HOUSING : 177902- [ ]  
REC CONTACT : 177914- [ ]  
177915-[ ]
  - PRODUCT SPEC : 108-5410
  - SEE TABLE 2

青 (BLUE)	917845-6
黄 (YELLOW)	917845-4
自然色 (NATURAL) 〈ベージュ〉 (BEIGE)	917845-1
色 (COLOR)	型番 (P/N)

**tyco** Tyco Electronics AMP K.K.  
Kawasaki, Japan  
**Electronics**

C1	REVISED PER ECR-19-017851	SM	DZ	21NOV 2019	電線電線用被覆 (WIRE BANDING)	被覆外径 (INSULATION DIA.)	名称 (NAME)	アンプ パワー ダブルロック コネクタ
C	REVISED FJ00-1559-02	Y.S	M.S	BAUG 02	mm <sup>2</sup> (AWG -)	mmφ	3.96mm ピッチ 8極タブハウジング-アッセンブリ (Vタイプ)	
B	REVISED FJ00-1110-9B	T.Y	M.S	12-30	材料 (MATERIAL)	仕上 (FINISH)	AMP POWER DBL LOCK CONN 3.96 mm PITCH 8P HEADER ASS'Y V TYPE	
A	REVISED FJ00-0953-9B	T.Y	M.S	29, MAY '98	表1参照 (SEE TABLE)	表1参照 (SEE TABLE)	一般公差 (GENERAL TOLERANCE)	
O	RELEASED FJ00-2208-95	N.Y	Y.K	25, APR '95	DR. N.YAMASAKI	DE. N.YAMASAKI	SIZE LOC 番号 (No.)	
LTR	変更 (REVISION RECORD)	DR	CHK	DATE	CHK. Y.KASHIWA	APP. Y.KASHIWA	A3 J	
							917845	
							尺度 (SCALE)	
							REV. C1	
							SHEET 1 OF 1	