

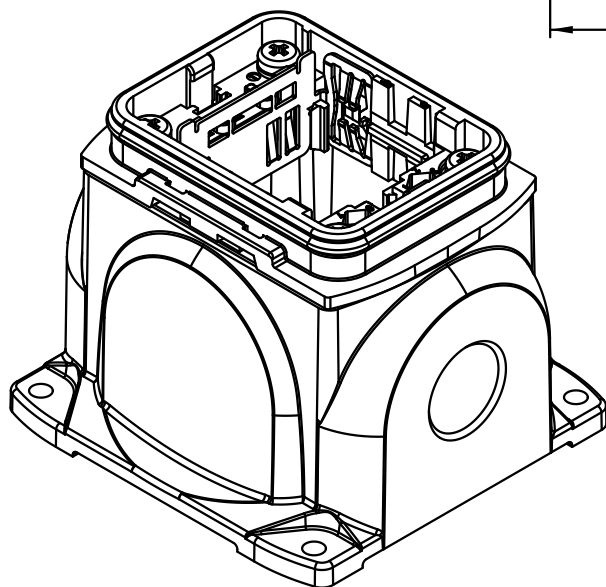
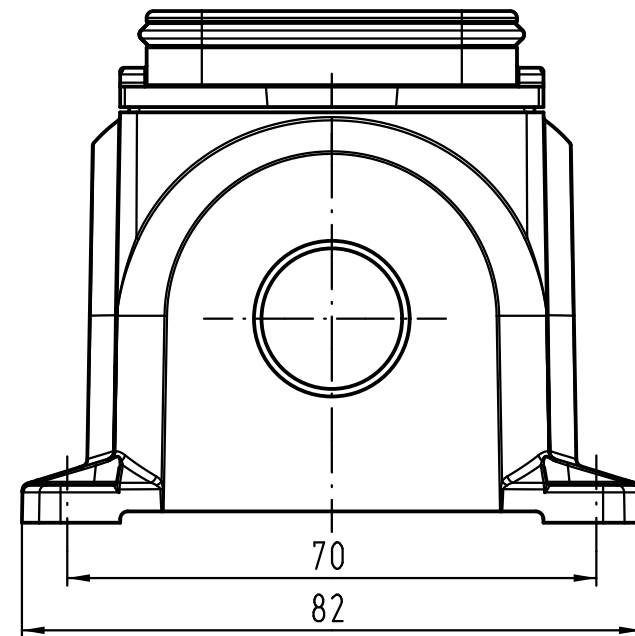
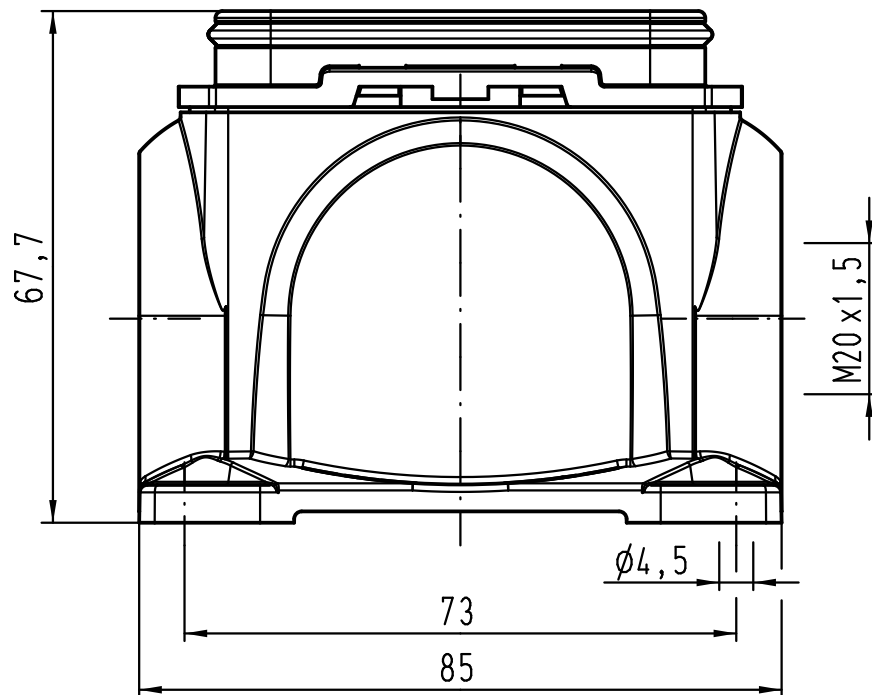
1 2 3 4 5 6

A

B

C

D



		Techn. Character.			Nicht tolerierte Maße! Free size tolerances		
		Dat.		Name		Han Yellock 30 Sockelgehäuse 1xM20 housing surface mounting 1xM20	
		Detail. 28.03.12		Ho			Maßstab/ Scale 1:1
		Insp.		Bei			
		Stand.					
A		HARTING Electric GmbH & Co. KG D-32339 Espelkamp					TB 11 12 300 1210 Sub.
Mod.		Dat.		Name		Blatt/ page	