

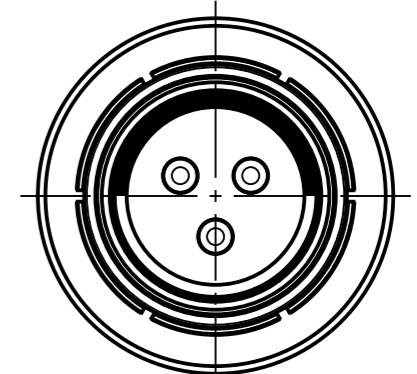
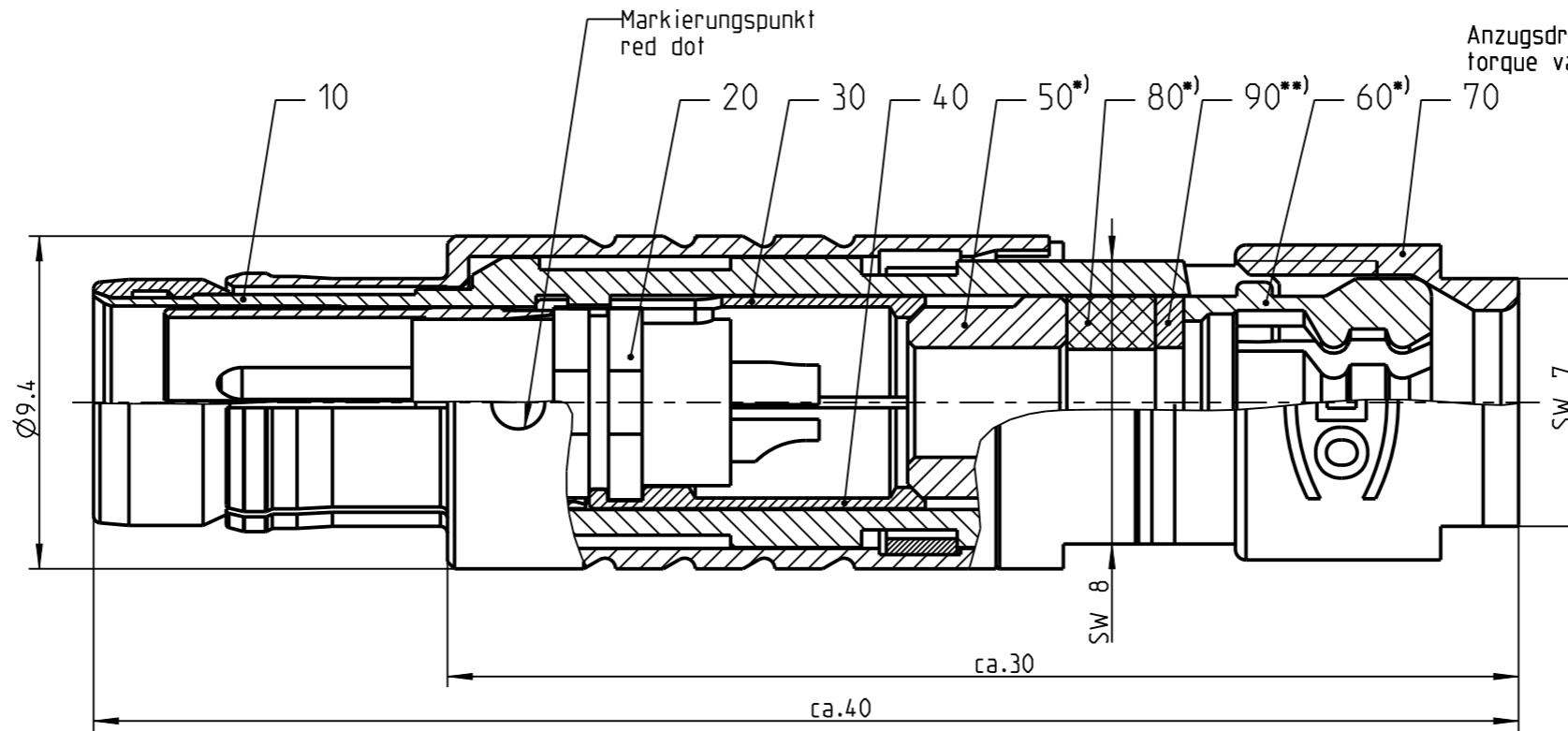
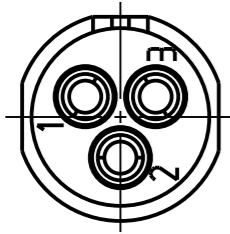
Fuer diese Unterlage behalten wir uns alle Rechte vor, auch fuer den Fall der Patentierung oder Gebrauchsmustererfindung. Sie darf ohne unsere vorherige schriftliche Zustimmung weder vervielfaeltigt noch sonstwie benutzt, noch Dritten zugaenglich gemacht werden.

Nur rol gestempelte oder auf Laufrarte gedruckte Dokumente unterliegen dem Nachrungsrecht und sind zur Fertigung freigegeben. Only red stamped or on jobcard printed documents are managed. These documents are approved for production.

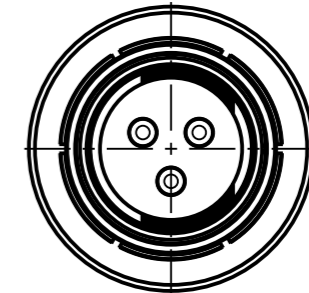
All Rights reserved, including possible patents or trademarks. Documents shall not be provided to a third party or duplicated in any form without prior written permission.

CAD: Creo Parametric

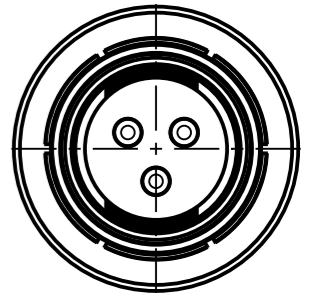
Nur Einsatz dargestellt !  
View only insert



S30F1C - ---

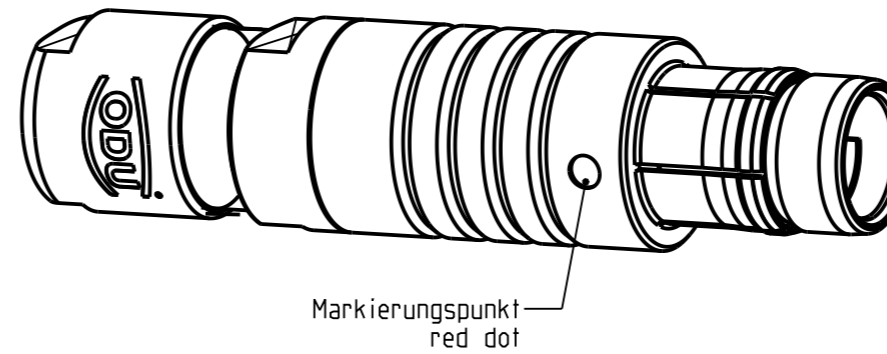
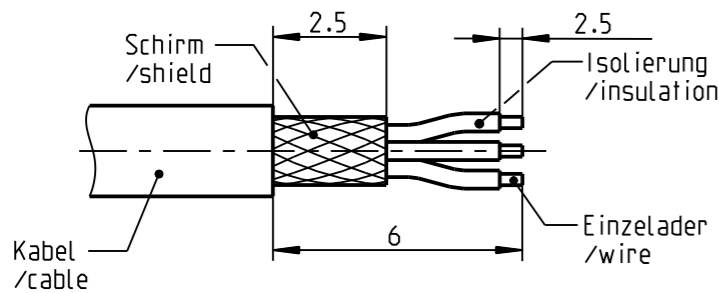


S30F2C - ---



S30F3C - ---

empfohlene Abisolierlaenge  
/recommended cable preparation



Markierungspunkt  
red dot

Technische Daten/Technical Data:

Werkstoffe/Materials: Cu-Legierung /cu-alloy  
Gehaeuse/Housing: matt verchromt /gal. Au  
Kontakte/Contacts: Cu-Legierung /cu-alloy  
Isolierkoerper/Insulation Body: PEEK

KontaktØ/ContactØ: Ø0.9 mm  
Anschluß/Termination: 0.38mm<sup>2</sup>  
Loet/solder: AWG 22  
Pruefspannung/Test Voltage: 1.2 kV AC (SAE AS 13441)  
Strombelastung/Current Load: 7.5 A  
Einzelkontakte/single contacts

\*) Darstellung nur Beispiel  
figure on only for example

\*\*) Scheibe nur bei Kabel-Ø ≤ 3.5mm  
washer only at cable-Ø ≤ 3.5mm

S30F_C-P03MJG0-5000	> 4.5 - 5.0 mm
S30F_C-P03MJG0-4500	> 4.0 - 4.5 mm
S30F_C-P03MJG0-4000	> 3.5 - 4.0 mm
S30F_C-P03MJG0-3500	> 3.0 - 3.5 mm
S30F_C-P03MJG0-3000	> 2.5 - 3.0 mm
S30F_C-P03MJG0-2500	> 2.0 - 2.5 mm
S30F_C-P03MJG0-2000	> 1.5 - 2.0 mm
Oxaion-ID	KabelØ cableØ

Oberflaechen/Surfaces: matt verchromt /gal. Au  
Kontakte/Contacts: gal. Au  
Schutzart im gesteckten Zustand: IP 68  
/Protection Class in mated condition

Bei den hier dargestellten ODU-Steckverbindern handelt es sich nach DIN EN 61984:2009 um Steckverbinder ohne Schaltleistung (COC) !  
/the pictured ODU-connectors are in relation to DIN EN 61984:2009 connectors without switching capacity (COC) !

		Benennung/description: Stecker cpl. plug cpl.		Werkstoff/material: see BOM	
Allgemeintoleranz/general tol.: DIN ISO 2768-mH Tolerierung / Tolerancing: DIN ISO 8015		CAD-Nr.: design-ID: 00138224		Maßstab/scale: 5:1	
Status/state: <b>Approved</b>		Version: revision: -		Format/size: A3	
Erstellt/prepared: 13.04.2018	rtrager	Teile-ID: part-ID:		Einheit/dim.: mm	
Geaendert/revised: 13.04.2018	rtrager	Oxaion-Nr.: S30F_C-P03MJG0-__00		Bl.: sheet: 1	
Freigabe/released: 23.04.2018	rtrager	Ursprung/origin.:			
ODU-MUEHLDORF	Datum/date	Name/name			