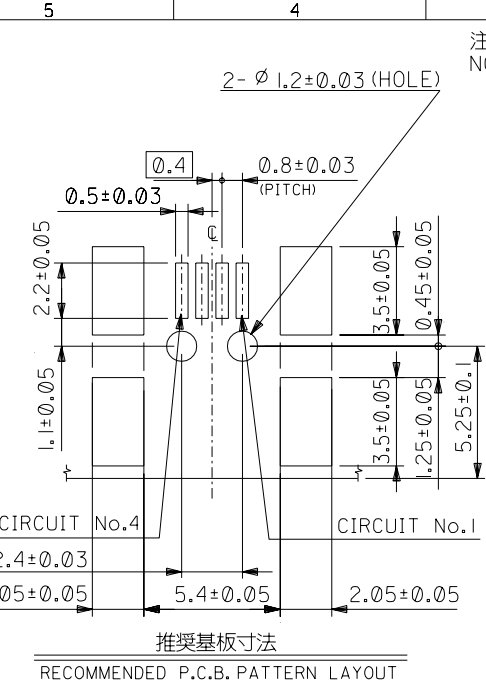
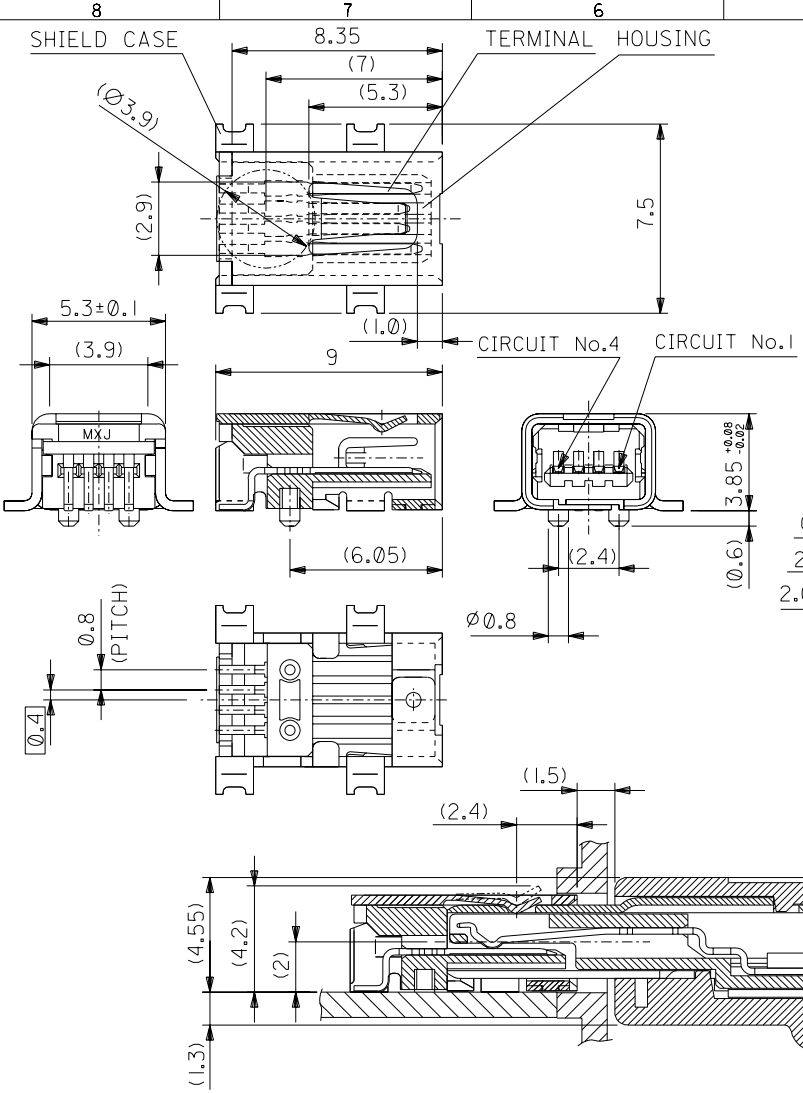
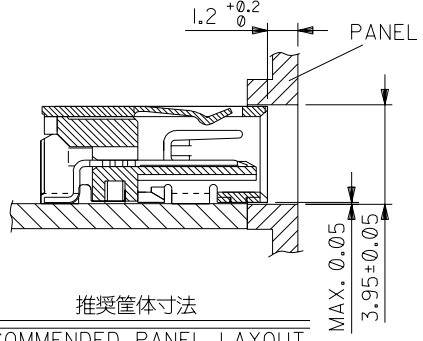
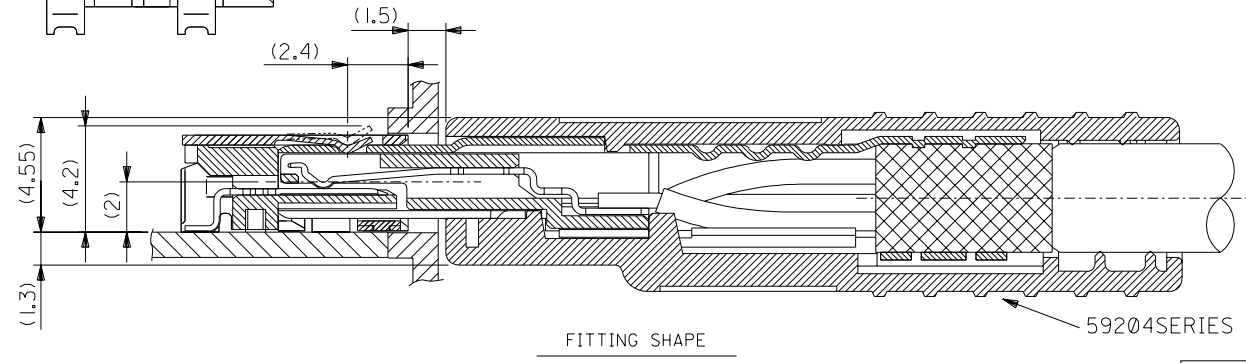


DWG. NO. SD-59110-006



注記 NOTES

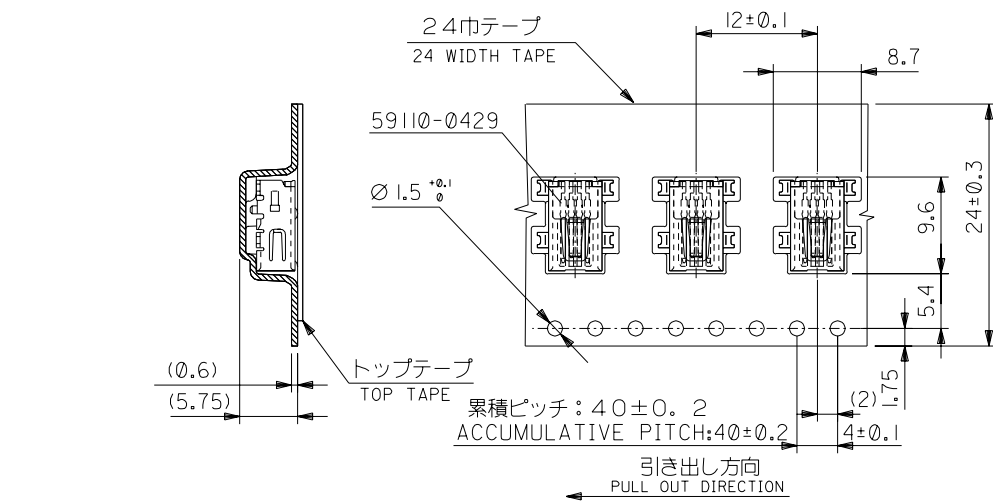
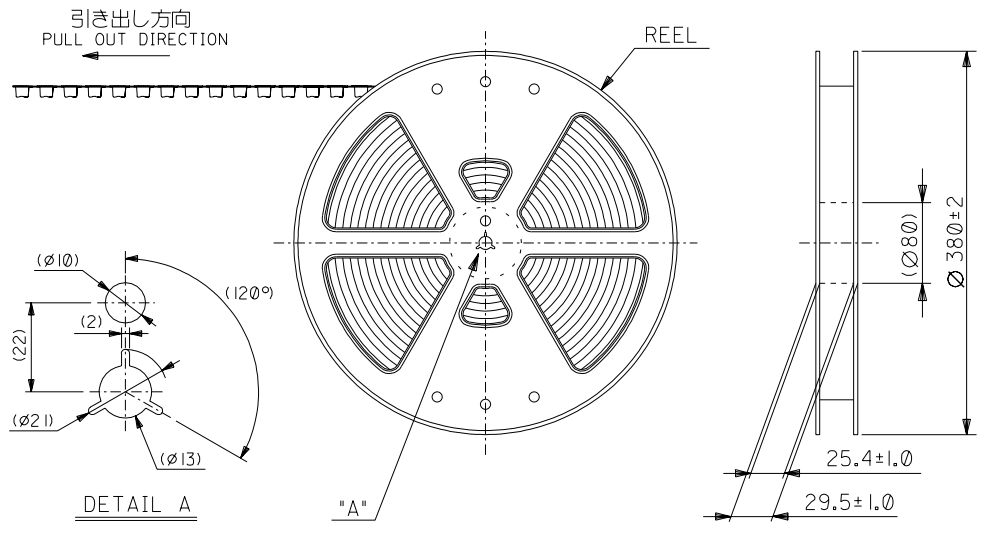
- 材質 MATERIAL  
ハウジング: 液晶ポリマー 黒色 UL94V-0  
HOUSING: LIQUID CRYSTAL POLYMER BLACK UL94V-0  
ターミナル: 黄銅 (t=0.254)  
TERMINAL: BRASS (t=0.254)  
シールド ケース: 銅合金 (t=0.4)  
SHIELD CASE: COPPER ALLOY (t=0.4)
- メッキ仕様 PLATING  
ターミナル TERMINAL  
接点部: 金メッキ 0.76μm MIN.  
CONTACT AREA: GOLD 0.76MICRO METER MIN.  
半田付け部: 錫メッキ 1.0μm MIN.  
SOLDER TAIL AREA: TIN 1.0MICRO METER MIN.  
下地部: ニッケルメッキ 1.5μm MIN.  
UNDER PLATING: NICKEL 1.5MICRO METER MIN.  
シールド ケース SHIELD CASE  
: 錫メッキ 1.0μm MIN.  
: TIN 1.0MICRO METER MIN.  
下地部: ニッケルメッキ 4.0μm MIN.  
UNDER PLATING: NICKEL 4.0MICRO METER MIN.
- テール, ネール平坦度は 0.1mm MAX.  
TAIL, NAIL COPLANARITY 0.1mm MAX.
- 嵌合相手: 59204シリーズ  
MATING MATERIAL: 59204 SERIES
- 本製品は59110-\*\*-21の鉛フリー品である。  
THIS PRODUCT IS LEAD FREE OF 59110-\*\*-21.



DO NOT SCALE DRAWING

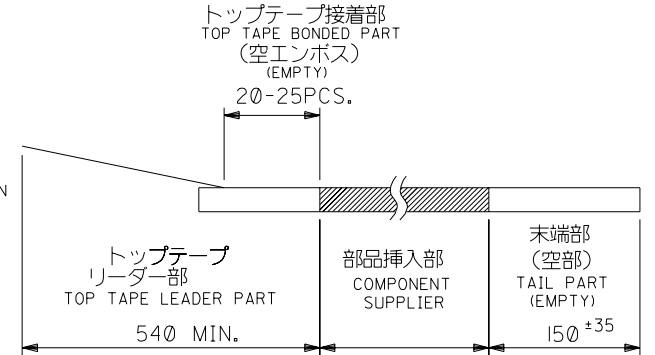
EC NO. DRWN: CHK: APPR:	EC NO. DRWN: CHK: APPR:	EC NO. DRWN: CHK: APPR:	EC NO. DRWN: CHK: APPR:	EC NO. DRWN: CHK: APPR:	REV	DESCRIPTION	MATERIAL 材料	GENERAL TOLERANCES: (UNLESS SPECIFIED) 一般公差	SCALE	MODEL NO.	DESIGN UNITS	THIRD ANGLE PROJECTION	DIMENSIONS: <input type="checkbox"/> mm <input type="checkbox"/> INCH <input checked="" type="checkbox"/> mm ONLY	SHT	REV
					0	RELEASED EC NO. J2004-3869 DRWN: Y.WADA '04/04/19 CHK: M.SASAO '04/04/19 APPR: M.SASAO '04/04/19	SEE NOTES	10 UNDER 未満 ±0.2	5 - 1	59110-**-29	<input checked="" type="checkbox"/> mm <input type="checkbox"/> INCH	<input type="checkbox"/> mm <input type="checkbox"/> INCH			
						FINISH 仕上げ	SEE NOTES	10 OVER 30 UNDER 未満 ±0.25		Y.WADA '04/04/19					
						WIRE RANGE 適用電線範囲		30 OVER 以上 ±0.3		M.SASAO '04/04/19					
						INS. RANGE 被覆外径		ANGLE 角度 ±3°		M.SASAO '04/04/19					
										TITLE:					
										0.8 I/O CONN. REC. ASS'Y -LEAD FREE-					
										MOLEX MOLEX INCORPORATED					
										CAD FILENAME	MATERIAL NO.	DRAWING NO.	SHEET NO.		
										SD-59110-006.S01	59110-0429	SD-59110-006	1 OF 1		
										THIS DRAWING CONTAINS INFORMATION THAT IS PROPRIETARY TO MOLEX INCORPORATED AND SHOULD NOT BE USED WITHOUT WRITTEN PERMISSION.					
										SIZE B					

DWG. NO. SD-59110-007

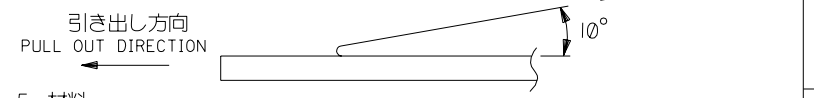


NOTES

- 59110-0429の詳細はSD-59110-006参照  
IN THE PACKAGE PART NO.59110-0429 DETAILED, SEE SD-59110-006
- 梱包数量: 1000個/リール  
NUMBER OF CONNECTORS: 1000 PCS/REEL
- リードテープ長さ  
LEAD TAPE LENGTH



- トップテープの剥離強度: 0.1 ~ 1.3 N { 10 ~ 130gf }  
(剥離方向は下図参照) キャリアテープ幅: 24mm  
PEEL-OFF FORCE OF TOP TAPE: 0.1 ~ 1.3N { 10 ~ 130gf }  
(PEELING DIRECTION AS SHOWN IN FOLLOWING FIG.)  
CARRIER TAPE WIDTH  
尚、本規格値は、出荷時に適用。  
THIS REQUIREMENT SHOULD BE APPLIED AT SHIPMENT  
(但し、輸送時に剥離が発生しない事。)  
(PEEL OFF SHOULD NOT BE ALLOWED DURING TRANSPORTATION)



- 材料  
MATERIAL  
キャリアテープ: ポリプロピレン  
CARRIER TAPE: POLYPROPYLENE  
トップテープ: ポリエステル, ポリエチレン  
TOP TAPE: POLYESTER, POLYETHYLENE  
リール: ポリスチレン  
REEL: POLYSTYRENE

- 本製品は59110-\*\*-\*\*28の鉛フリー品である。  
THIS PRODUCT IS LEAD FREE OF 59110-\*\*-\*\*28.

DO NOT SCALE DRAWING

EC NO. DRWN: CHK: APPR:	EC NO. DRWN: CHK: APPR:	EC NO. DRWN: CHK: APPR:	EC NO. DRWN: CHK: APPR:	RELEASD EC NO. J2004-3869 DRWN: Y.WADA '04/04/19 CHK: M.SASAO '04/04/19 APPR: M.SASAO '04/04/19	MATERIAL 材料  SEE NOTES	GENERAL TOLERANCES: (UNLESS SPECIFIED) 一般公差		SCALE	MODEL NO.	59110-**-**78	DIMENSIONS:		SHT	REV	
						2 - 1	DESIGN UNITS mm INCH	THIRD ANGLE PROJECTION	mm INCH	mm ONLY	REVISE ON CAD ONLY				
EC NO. DRWN: CHK: APPR:	EC NO. DRWN: CHK: APPR:	EC NO. DRWN: CHK: APPR:	EC NO. DRWN: CHK: APPR:	REV	DESCRIPTION	10 UNDER 未満	±0.2	DRAWN BY & DATE Y.WADA '04/04/19	TITLE: 0.8 I/O CONN. REC. EMBOSSED ASS'Y -LEAD FREE-						
						10 OVER 以上	±0.25	CHECKED BY & DATE M.SASAO '04/04/19							
EC NO. DRWN: CHK: APPR:	EC NO. DRWN: CHK: APPR:	EC NO. DRWN: CHK: APPR:	EC NO. DRWN: CHK: APPR:	REV	DESCRIPTION	30 UNDER 未満	±0.3	APPROVED BY & DATE M.SASAO '04/04/19	MOLEX MOLEX INCORPORATED						
						30 OVER 以上	±0.3	CAD FILENAME SD-59110-007.S01							
WIRE RANGE 適用電線範囲						—	ANGLE 角度	±3°	MATERIAL NO.	59110-0478	DRAWING NO.	SD-59110-007	SHEET NO.	1 OF 1	
INS. RANGE 被覆外径						—	THIS DRAWING CONTAINS INFORMATION THAT IS PROPRIETARY TO MOLEX INCORPORATED AND SHOULD NOT BE USED WITHOUT WRITTEN PERMISSION.								SIZE B