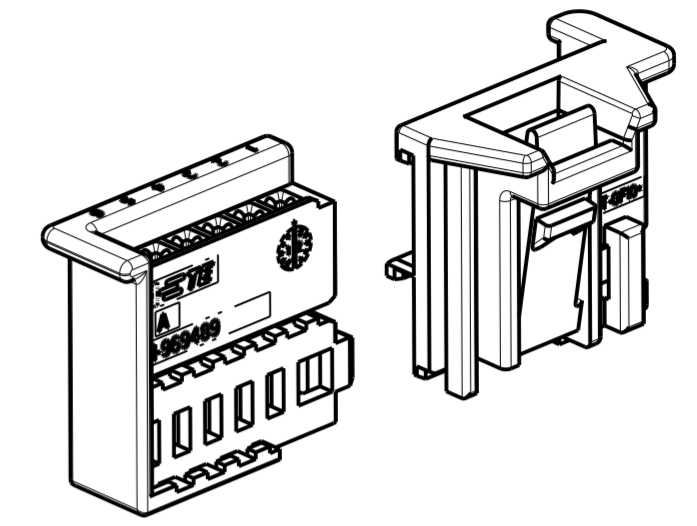
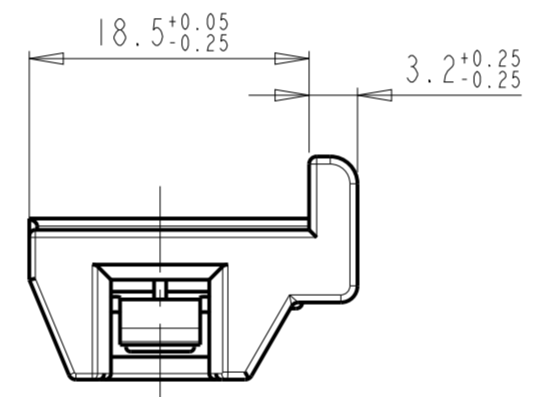
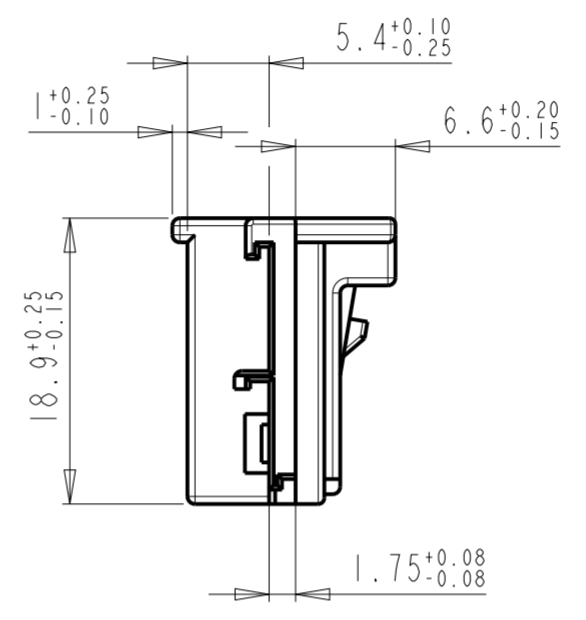
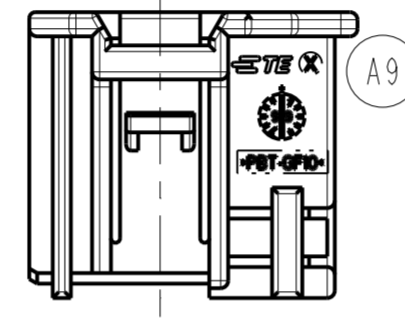
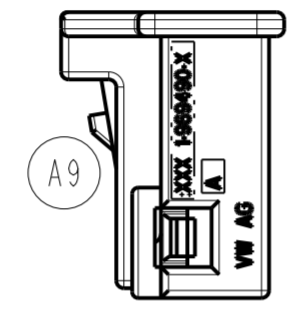
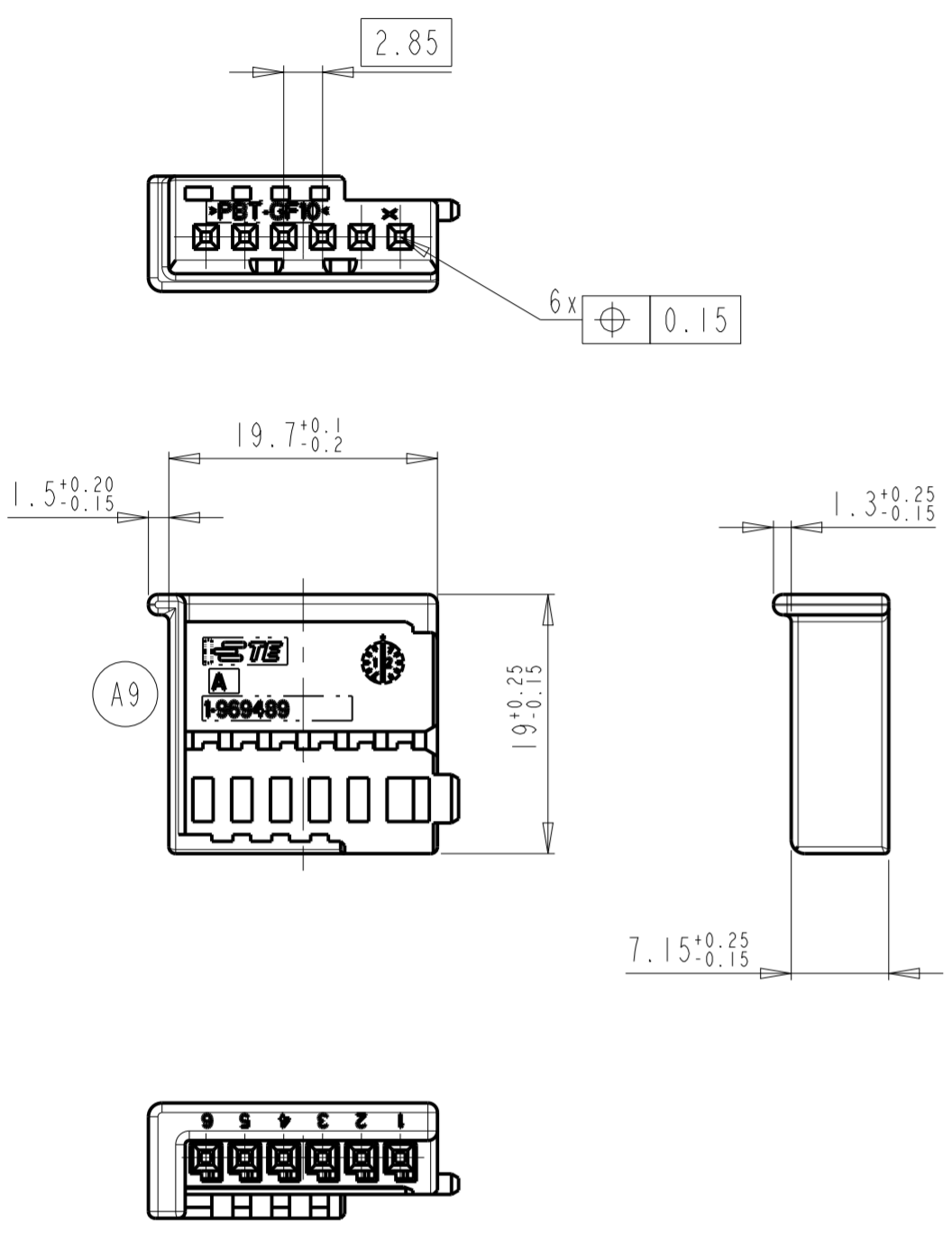


| P   | LTR | REVISIONS<br>ÄNDERUNGEN<br>DESCRIPTION<br>BESCHREIBUNG | DATE      | DWN | APVD |
|-----|-----|--|-----------|-----|------|
| A7  |     | REVISED PER ECO-11-005294                              | 20APR2011 | RK  | HMR  |
| A8  |     | NEW PACKAGING NOTE ADDED                               | 16OCT2015 | RS  | R.F. |
| A9  |     | MARKINGS UPDATED                                       | 01MAR2018 | PK  | R.F. |
| A10 |     | 1355082-4 OBSOLETE                                     | 21DEC2020 | MKS | -    |

POS. 1

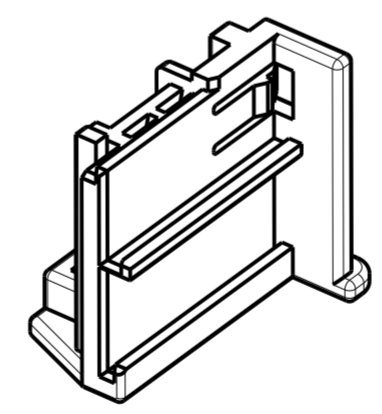
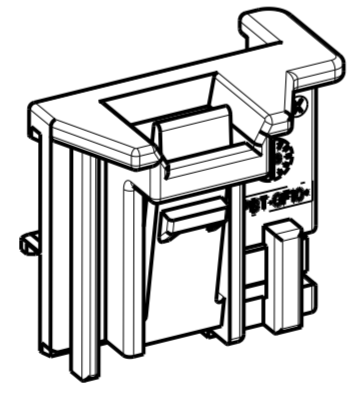
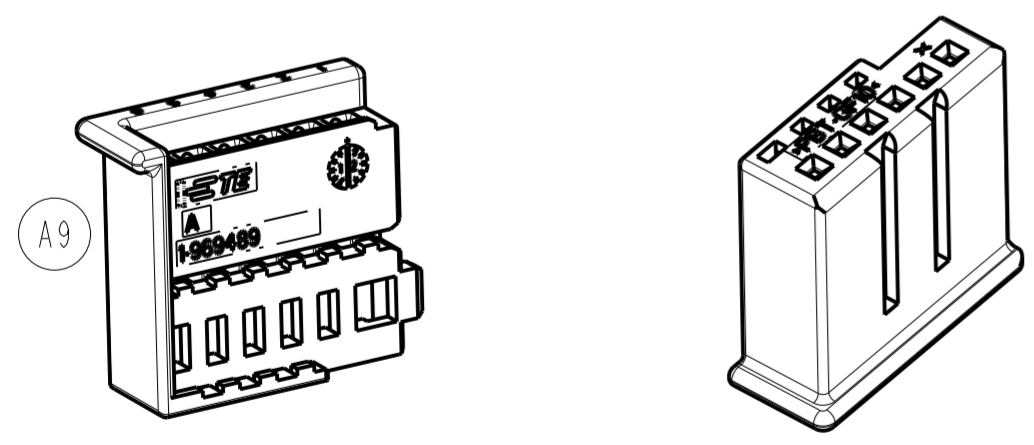
POS. 2



NEUTRALE VERSION

NOTES  
Bemerkungen

- POS.1 SUITABLE TE SOCKET TERMINALS E.G. PN 928 999 OR 963 715  
 POS.1 passend mit TE-Buchsenkontakt z.B. PN 928 999 oder 963 715
- FITTING COUNTERPART ACC. DRW. 114-18601  
 Passender Gegenstecker nach Zeichnung 114-18601
- HOUSING AND RETAINER HAVE TO BE ORDERED SEPARATLY  
 PACKAGING: LOOSE PIECE IN CARDBOX  
 Gehäuse und Retainer muessen einzeln bestellt werden  
 Verpackung: Schuettgut in Karton
- MARKING DEVIATIONS AND VOID CORING POSSIBLE BECAUSE OF DIFFERENT MOLDS  
 Abweichende Beschriftung und Materialentnahmen auf Grund verschiedener Werkzeuge moeglich



| COD-ING      | PART NO      | REV. | MATERIAL  | COLOUR SURFACE | DESCRIPTION     | QTY. | ITEM NO |
|--------------|--------------|------|-----------|----------------|-----------------|------|---------|
| 3            | A 1355081-4  | A    | PBT-GF 10 | BLUE           | RETAINER        | 1    | 2       |
|              | A 1-969489-3 | A    | PBT-GF 10 | WHITE          | MQS-HSG, 6POSN  | 1    | 1       |
| A10 OBSOLETE | A 1355081-4  | A    | PBT-GF 10 | BLUE           | RETAINER        | 1    | 2       |
|              | A 1-969489-4 | A    | PBT-GF 10 | BLUE           | MQS-HSG, 6POSN  | 1    | 1       |
| 3            | A 1355081-3  | A    | PBT-GF 10 | WHITE          | RETAINER        | 1    | 2       |
|              | A 1-969489-3 | A    | PBT-GF 10 | WHITE          | MQS-HSG, 6POSN. | 1    | 1       |
| 3            | A 1355081-2  | A    | PBT-GF 10 | BROWN          | RETAINER        | 1    | 2       |
|              | A 1-969489-2 | A    | PBT-GF 10 | BROWN          | MQS-HSG, 6POSN. | 1    | 1       |
| 3            | A 1355081-1  | A    | PBT-GF 10 | BLACK          | RETAINER        | 1    | 2       |
|              | A 1-969489-1 | A    | PBT-GF 10 | BLACK          | MQS-HSG, 6POSN. | 1    | 1       |

THIS DRAWING IS A CONTROLLED DOCUMENT.  
 DIESSES ZEICHNUNGSDOKUMENT WIRD DURCH AMP INCORPORATED KONTROLLIERT.  
 ÄNDERUNGEN, DIE DEM TECHNISCHEN FORTSCHRITT DIENEN, SIND VORBEHALTEN.  
 DEN JEWELIS LETZTSTUELTIGEN ÄNDERUNGSSTAND ERFAHREN SIE AUF ANFRAGE.

DIMENSIONS: MASSE IN HEITEN: (MM)

TOLERANCES UNLESS OTHERWISE SPECIFIED: ALLGEMEINTOLERANZEN

1. PLC ± ACC. TO DIN 16901-140  
 2. PLC ± CENTRIC TO APPLICATION SPEC.  
 3. PLC ± NOMINAL DIM

ANGLES/WINKEL: ±2°  
 FINISH/OBERFLAECHE/FARBE

MATERIAL

DWN: J. Schneider 29-JUN-1999  
 CHK: R. Forcili 29-JUN-1999  
 APVD: -

NAME: MICRO QUADLOK SOCKET-HSG., 6POSN. + RETAINER (KIT)  
 MQS-Buchsengeh., 6pol+Retainer (Kit)

SIZE: A2  
 CAGE CODE: -  
 DRAWING NO: C-1355082  
 ZEICHNUNGS-NR.: -

RESTRICTED TO NUR FUER -

Customer Drawing /KUNDENZEICHNUNG SCALE MASSSTAB 2:1 SHEET BLATT OF VON 1 REV. A10