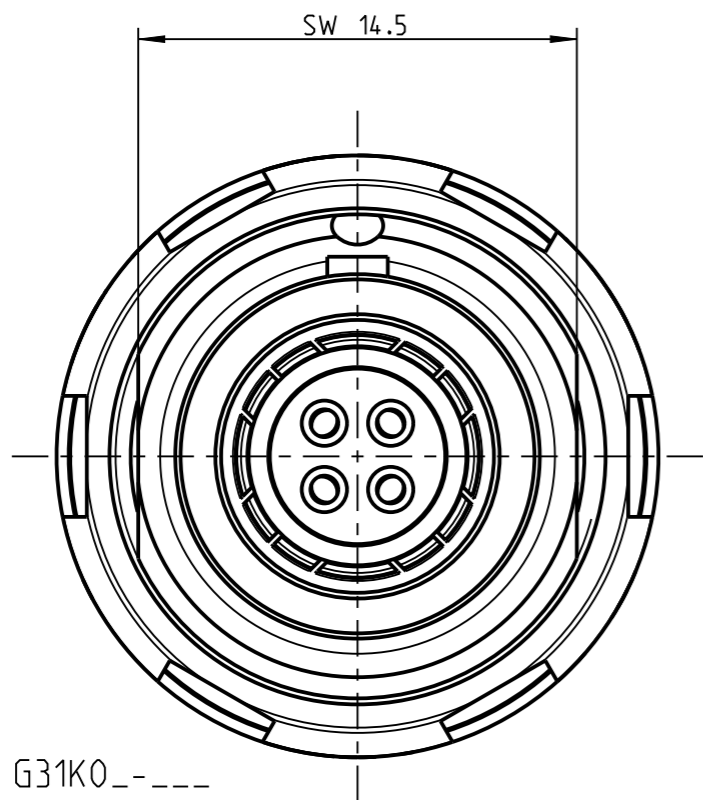


Fuer diese Unterlage behalten wir uns alle Rechte vor, auch fuer den Fall der Patenterteilung oder Gebrauchsmustererteilung. Sie darf ohne unsere vorherige schriftliche Zustimmung weder vervielfaeltigt noch sonstwie benutzt, noch Dritten zugaenglich gemacht werden.

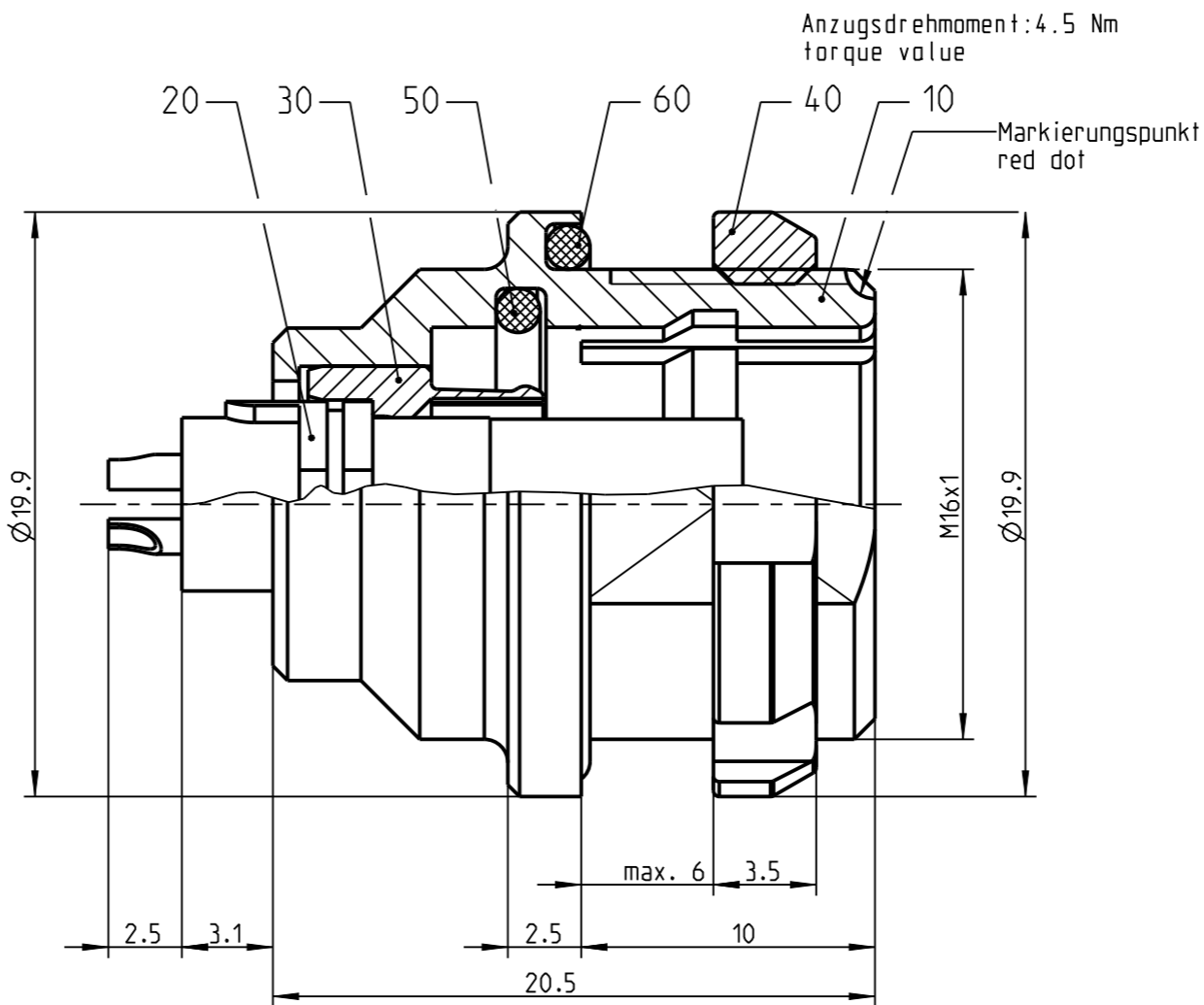
Nur rol gestempelte oder auf Laufrarte gedruckte Dokumente unterliegen dem Aenderungsdienst und sind zur Fertigung freigegeben. Only red stamped or on jobcard printed documents are managed. These documents are approved for production.

All Rights reserved, including possible patents or trademarks. Documents shall not be provided to a third party or duplicated in any form without prior written permission.

CAD: Creo Parametric

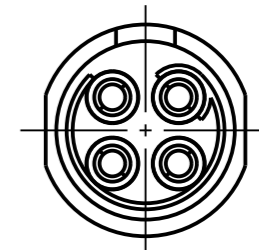


G31K0_--



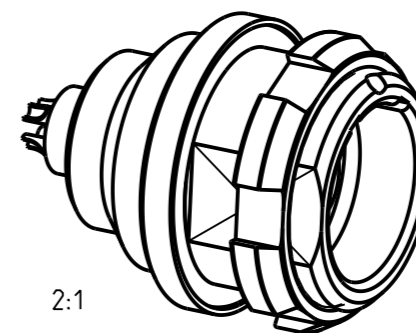
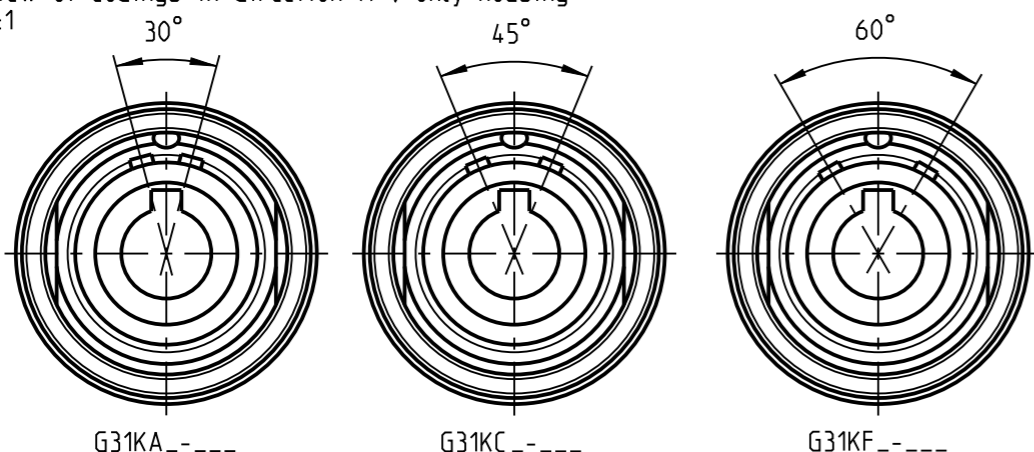
Anzugsdrehmoment: 4.5 Nm
torque value

Markierungspunkt
red dot

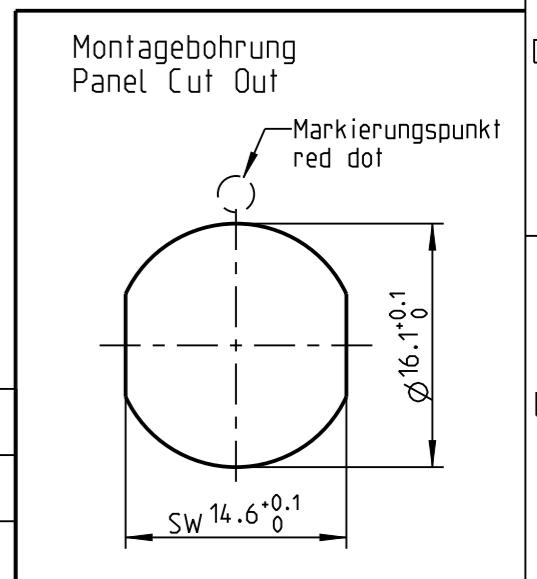


Nur Einsatz dargestellt !
view only insert !

(A) Ansichten der Kodierung in Richtung "A":
(Darstellung nur Gehaeuse)
view of codings in direction A, only housing
2:1



2:1



Technische Daten/Technical Data:

Werkstoffe/Materials:
Gehaeuse/Housing:

Cu-Legierung
/cu-alloy
Cu-Legierung
/cu-alloy
PEEK

Kontakte/Contacts:

Isolierkoerper/Insulation Body:

Oberflaechen/Surfaces:
Gehaeuse/Housing:

siehe Tabelle
see table
gal. Au

Kontakte/Contacts:

Schutzart/Protection class:
im gesteckten Zustand
/plugged condition

IP 50

KontaktØ/ContactØ: Ø0.9 mm
Anschluß/Termination: 0.38mm²
Loet/solder AWG 22

Pruefspannung/Test Voltage: (A) 1.5 kV AC (SAE AS 13441)

Strombelastung/Current Load:
Einzelkontakte/single contacts: (A) 7.5 A

Steckschlüssel fuer Nutmutter:
721 098 001 000 000
Nutdriver for Slotted Mounting Nut:
721 098 001 000 000

(A) Bei den hier dargestellten ODU-Steckverbindern handelt es sich nach DIN EN 61984:2009 um Steckverbinder ohne Schaltleistung (COC) !
/the pictured ODU-connectors are in relation to DIN EN 61984:2009 connectors without switching capacity (COC) !

(A) G31K_S-P04LJG0-0000	schwarz verchromt black chrome plated
G31K_C-P04LJG0-0000	matt verchromt matt chrome plated
Oxaion-ID	Oberfl. Gehaeuse/ surface housing

		Benennung/description: Geraeteteil cpl.		Werkstoff: material: see BOM
		CAD-Nr.: design-ID: 00044071		Maßstab: scale: 4:1
Allgemeintoleranz/general tol.: DIN ISO 2768-mH Tolerierung / Tolerancing: DIN ISO 8015		Version: revision: A		Format: size: A3
Status/state: Approved		Teile-ID: part-ID:		Einheit: dim.: mm
Erstellt/prepared 19.10.2009 Geseitert/revised 25.02.2019 Freigabe/released 26.02.2019	sseibuchner tschroedl rtrager	Oxaion-Nr.: G31K__-P04LJG0-0000		Bl.: sheet: 1
ODU-MUEHL DORF	Datum/date	Ursprung/origin.: G31K0C-P04LJG0-0000		