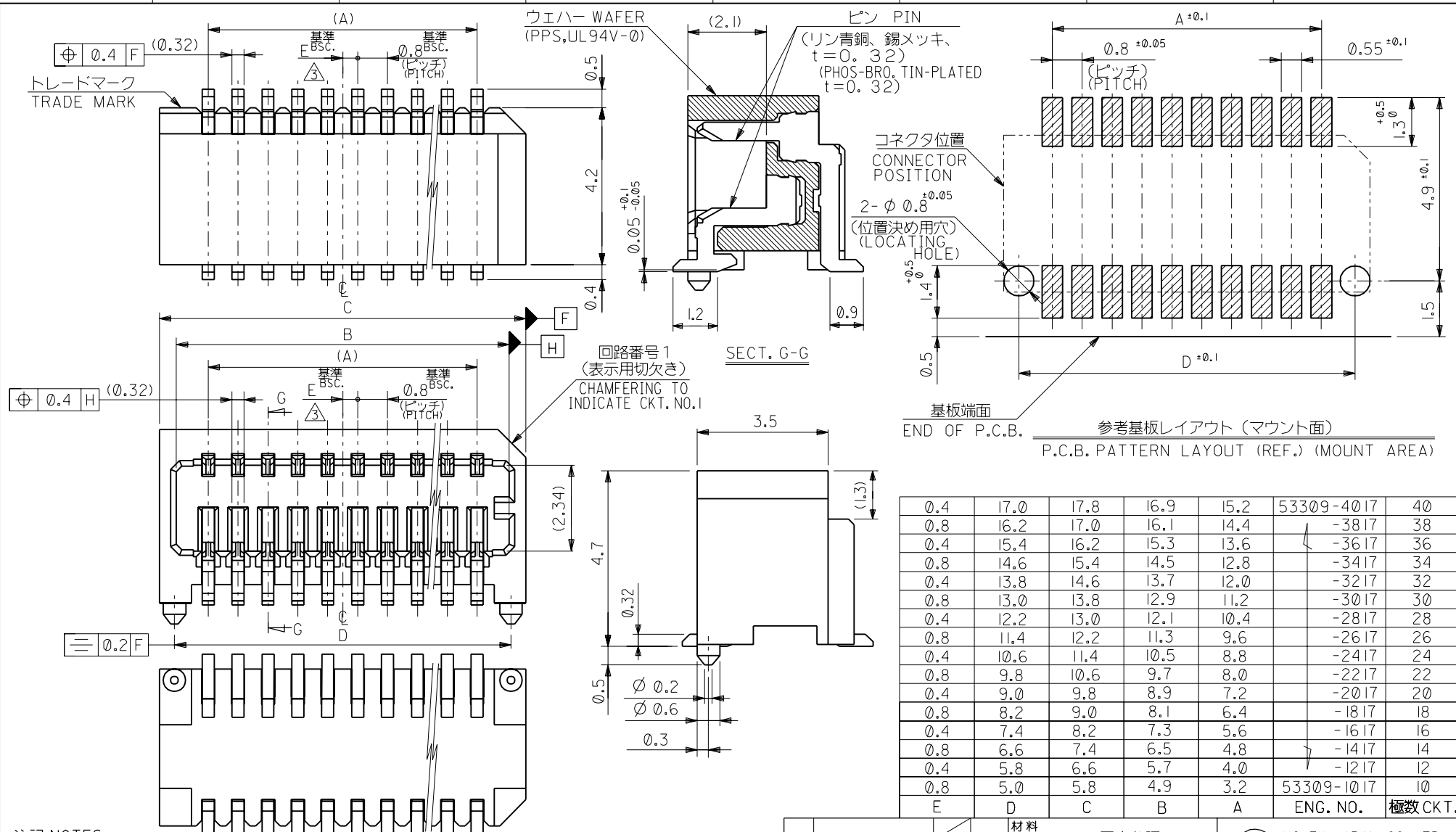


DWG. NO.
SD-53309-**-17

DIMENSIONS IN METRIC DO NOT SCALE DRAWING



注記 NOTES

1. 嵌合相手: 52465,52588 シリーズ
MATE WITH: 52465,52588 SERIES

\triangle ウェハーの ϕ から隣接するピンの ϕ 迄の位置を示す。
SHOW POSITION FROM ϕ OF WAFER TO ϕ OF ADJACENT PINS.

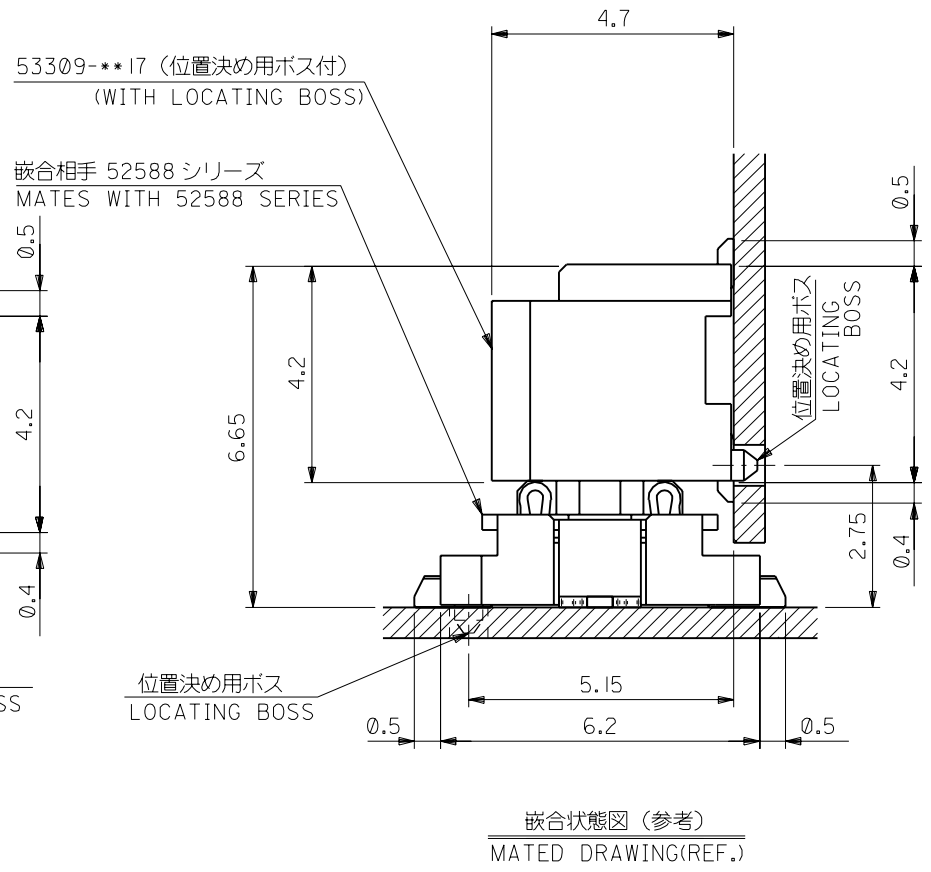
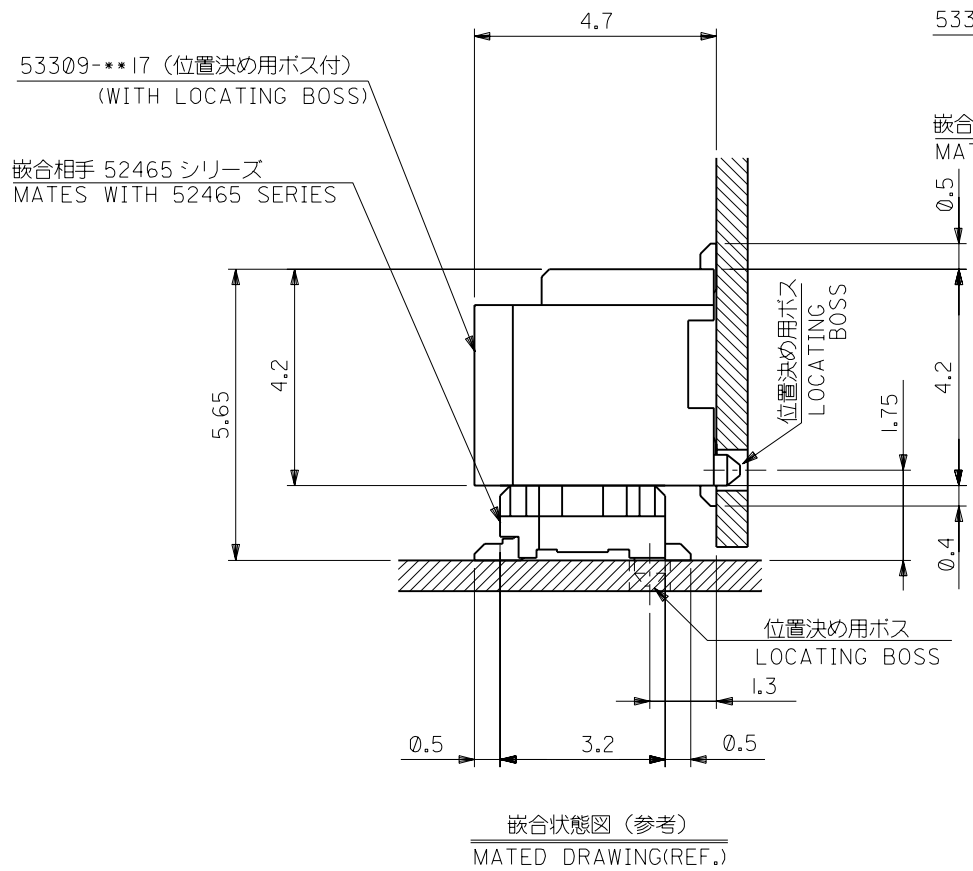
0.4	17.0	17.8	16.9	15.2	53309-4017	40
0.8	16.2	17.0	16.1	14.4	-3817	38
0.4	15.4	16.2	15.3	13.6	-3617	36
0.8	14.6	15.4	14.5	12.8	-3417	34
0.4	13.8	14.6	13.7	12.0	-3217	32
0.8	13.0	13.8	12.9	11.2	-3017	30
0.4	12.2	13.0	12.1	10.4	-2817	28
0.8	11.4	12.2	11.3	9.6	-2617	26
0.4	10.6	11.4	10.5	8.8	-2417	24
0.8	9.8	10.6	9.7	8.0	-2217	22
0.4	9.0	9.8	8.9	7.2	-2017	20
0.8	8.2	9.0	8.1	6.4	-1817	18
0.4	7.4	8.2	7.3	5.6	-1617	16
0.8	6.6	7.4	6.5	4.8	-1417	14
0.4	5.8	6.6	5.7	4.0	-1217	12
0.8	5.0	5.8	4.9	3.2	53309-1017	10
E	D	C	B	A	ENG. NO.	極数 CKT.

材料 MATERIAL		図中参照 SEE DRAWING		MATERIAL		MATERIAL	
仕上げ FINISH		—#—		MATERIAL		MATERIAL	
適用電線範囲 WIRE RANGE		—#—		MATERIAL		MATERIAL	
被覆外径 INS. RANGE		—#—		MATERIAL		MATERIAL	
DRAWN BY '92/4/15		CHK'D BY '95/8/9		MATERIAL		MATERIAL	
K.HAYASHI		Y.M.HIRAMOTO		MATERIAL		MATERIAL	
APP'D BY '95/8/9		尺度 SCALE		MATERIAL		MATERIAL	
M.FUKUSHIMA		—#—		MATERIAL		MATERIAL	
角 度 ANGLE		±3°		MATERIAL		MATERIAL	
30 以上 OVER		±0.3		MATERIAL		MATERIAL	
10 以上 OVER 30 未満 UNDER		±0.25		MATERIAL		MATERIAL	
未 満 UNDER		±0.2		MATERIAL		MATERIAL	
一 般 公 差 GENERAL TOLERANCES		記 号 LTR		変 更 内 容 REVISION RECORD		DR. CHK. DATE	
		A		変 更 (JC60094)		'95/8/9	
		0		新 規 作 成 (J20328)		'92/4/15	
				DR. CHK. DATE			

THIS DRAWING CONTAINS INFORMATION THAT IS PROPRIETARY TO MOLEX(JAPAN) AND SHOULD NOT BE USED WITHOUT WRITTEN PERMISSION
本図面は日本モレックス(株)の所有する情報を含むもので当社の許可なく複製を禁止する。

EN-01C(032)MXJ-32

A53309:513



角度 ANGLE		±30					材料 MATERIAL	MOLEX-JAPAN CO.,LTD. 日本モレックス株式会社	
30 以上 OVER		+0.3					SHEET 1 OF 2 参照 REFER TO SHEET 1 OF 2	REVISE ONLY ON CAD SYSTEM	
10 以上 OVER 30 未満 UNDER		+0.25	A	変更 REVISOR	JC60094/M.N.	'95/8/9	仕上げ FINISH	TITLE 名称	
10 未満 UNDER		+0.2	0	新規作成 PROPOSED	(J20328)	K.H.H.A.	適用電線範囲 WIRE RANGE	0.8 BOARD TO BOARD CONN. WAFER ASS'Y R/A SMT (WITH BOSS)	
一般公差 GENERAL TOLERANCES			記号 LTR	変更内容 REVISION RECORD	DR. CHK.	日付 DATE	被覆外径 INS. RANGE	DWG. NO. (SHEET 2 OF 2) REV	
							DRAWN BY '92/4/15 K.HAYASHI	CHK'D BY '95/8/9 Y.M.H.HIRAMOTO	SD-53309-**-17 A
							APP'D BY '95/8/9 M.FUKUSHIMA	尺度 SCALE	