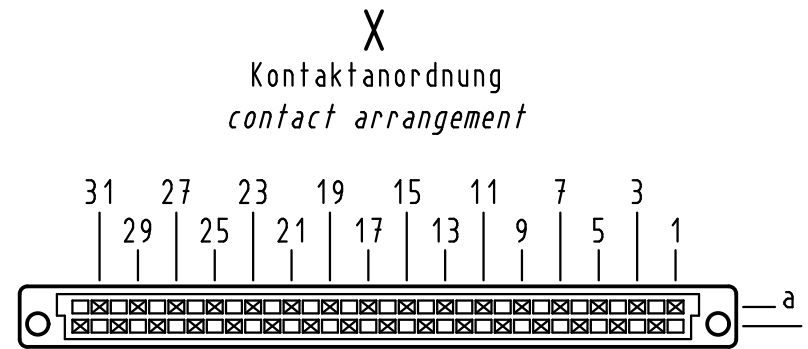
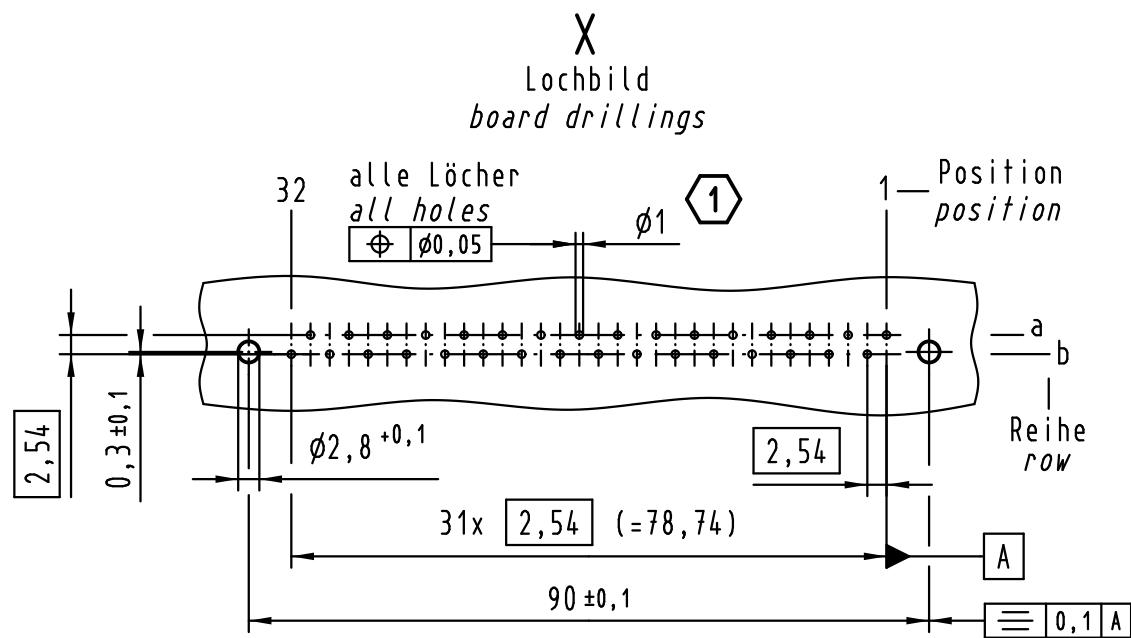
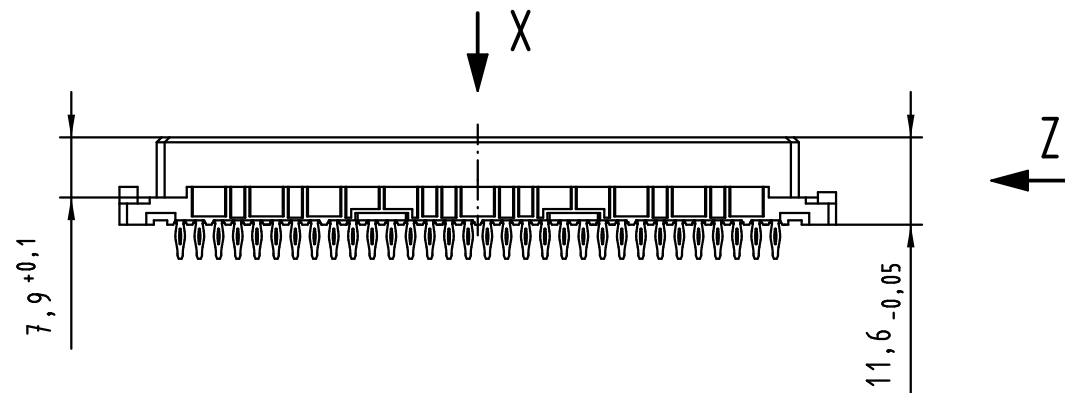


Alle Rechte vorbehalten/ All rights reserved

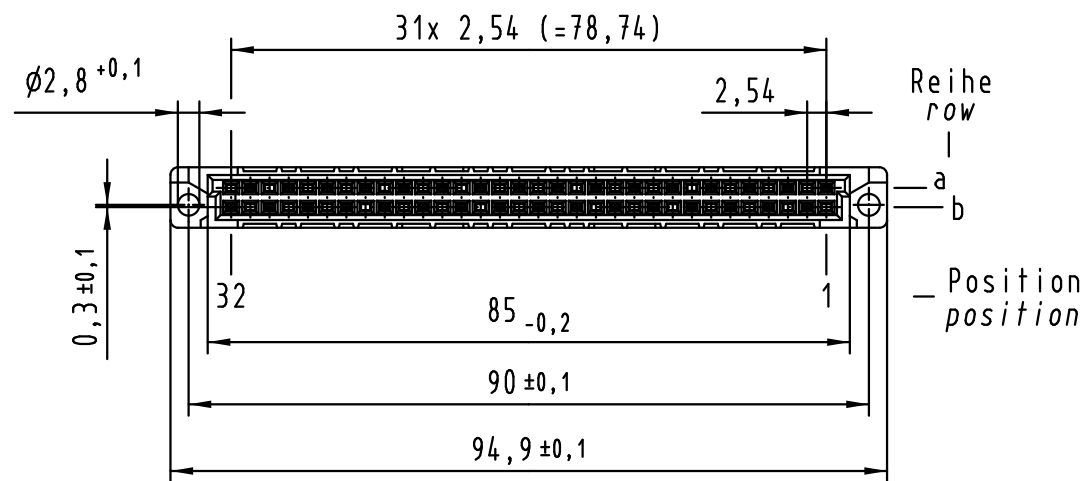
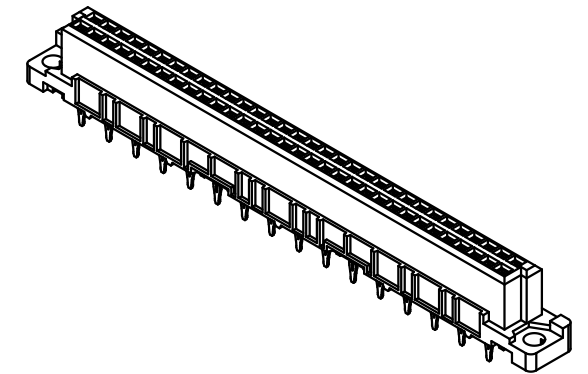
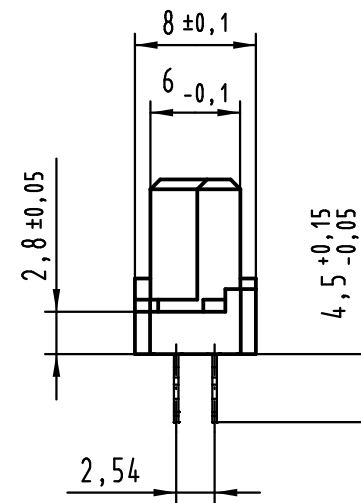


32 Einpress Kontakte
32 press-in contacts

☒ = Kontaktposition belegt
= position with contact
□ = Kontaktposition nicht belegt
= position without contact



Z (2:1)



1 Empfohlener Lochaufbau und weitere Informationen siehe: DS 09 03 210 00 01
recommended configuration of plated through holes and further information see: DS 09 03 210 00 01

09 02 232 6850	2
Bestell-Nr. part-no.	Anforderungsstufe performance level 1

All Dimensions in mm Original Size DIN A 3			Techn. Character.		
			Dat.	Name	Maßstab/Scale
			Detail.	09.09.08 LeHT	1:1
			Insp.	09.09.08 mte	
			Stand.		
36468	19.12.11	Hage.			
36412	12.07.11	Hage.			
35320					
Mod.	Dat.	Name	HARTING Electronics GmbH & Co. KG D-32339 ESPELKAMP		

Nicht tolerierte Maße/Free size tolerances IEC 60603-2	
Bauform / type B	
Federleiste Einpress 4,5 32-polig female connector press-in 4.5 32-pole	
TB 09 02 232 x850	Blatt/ page
Sub.	