

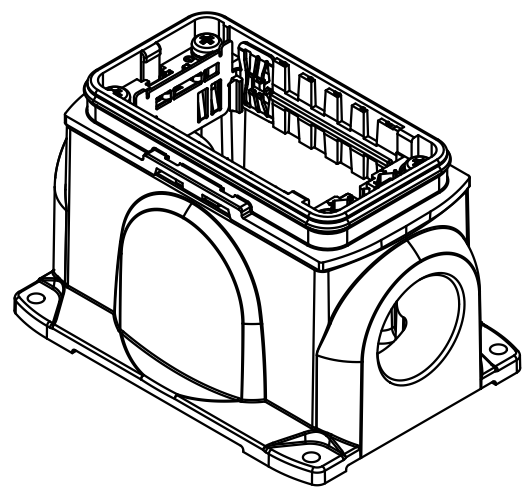
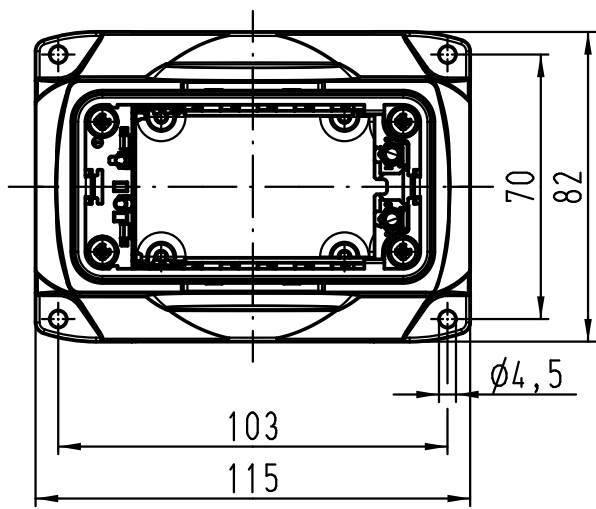
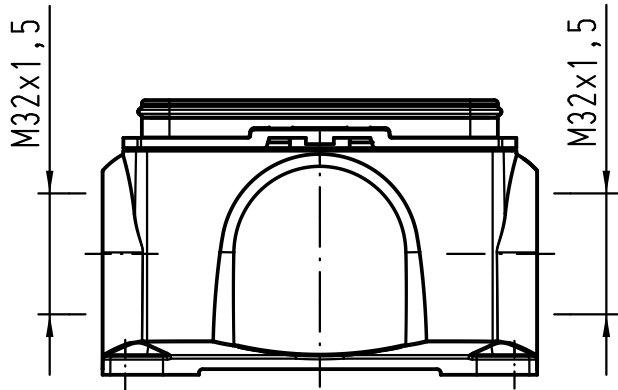
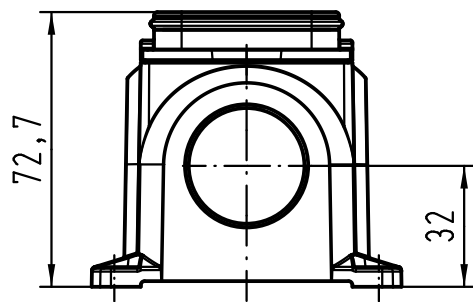
1 2 3 4 5 6

A

B

C

D



All Dimensions in mm Original Size DIN A 4		Techn. Character.			Nicht tolerierte Maße! Free size tolerances	
			Dat.	Name	Maßstab/Scale 1:2	Han Yellock 60 Sockelgehäuse 2xM32 housing surface mounting 2xM32
		Detail.	28.03.12	Ho		
		Insp.		Bei		
		Stand.				
A			HARTING Electric GmbH & Co. KG		TB 11 12 600 1216	Blatt/ page
Mod.	Dat.	Name	D-32339 Espelkamp			
					Sub.	