

Änderungsstand / Revision level		Beschreibung der Änderung/ Revision Record	Geändert Changed	Datum Date	Geprüft Approved	Datum Date
Solid / part	Zeichnung / drawing					

Loch Ø / Hole size

8.7 - 9.0mm

Blechdicke / Panel thickness

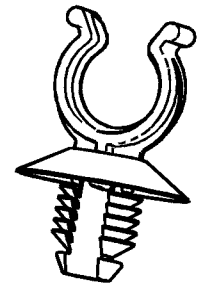
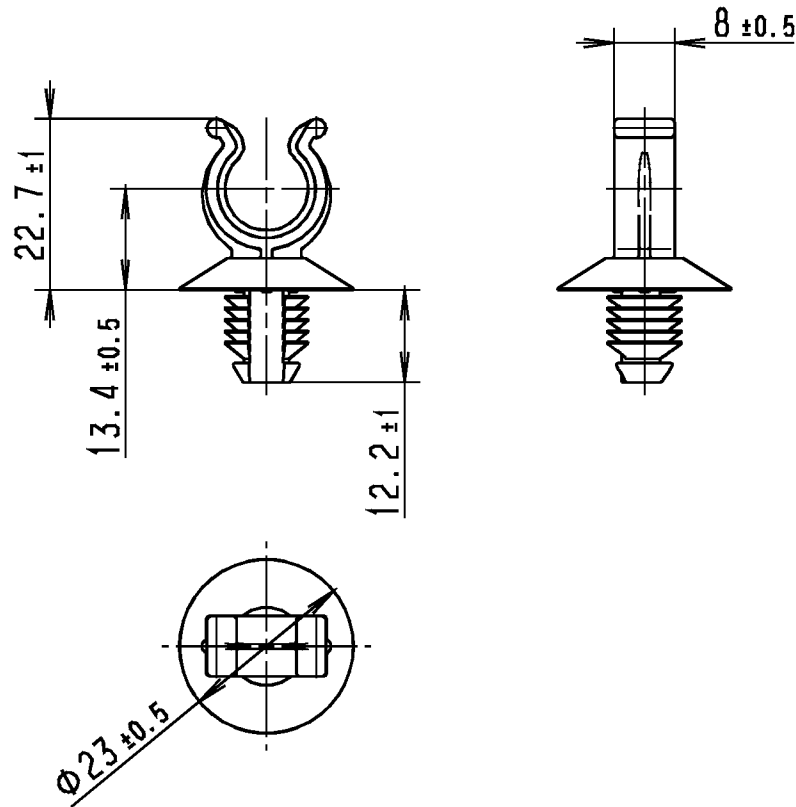
3.0 - 5.0mm

Bündel Ø / Bundle Diameter

Wellrohr NW10 /
convoluted tube NW10

Werkstoff / Material

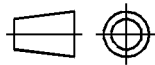
PA6.6 HS schlagzäh /
PA6.6 HS impact modified
schwarz / black



Nur zur Information,
wird vom Änderungsdienst
nicht erfaßt.
For information only,
not subject to alteration service.

Toleranzen / Tolerances

CATIA
4.2.4



Gez. / Drawn

28.06.04

Czepat

Masstab / Scale 1:1

NT-178-01

Gepr. / Appr.

28.06.04

Wien

Benennung / Title

Masse ohne Toleranzangaben nach
Dimension without tolerances
details to

DIŃ 16901 / 140

Weitergabe sowie Vervielfältigung dieser
Unterlage, Verwertung und Mitteilung ihres
Inhalts nicht gestattet, soweit nicht aus-
drücklich zugestanden. Zuwiderhandlungen
verpflichten zu Schadenersatz. Alle Rechte
für den Fall der Patenterteilung oder
Gebrauchsmuster-Eintragung vorbehalten.

The copyright of this drawing is reserved
by HELLERMANN TYTON GMBH. It is issued
on condition that it is not reproduced,
copied or disclosed to a third party, either
wholly or in part, without the consent of
HELLERMANN TYTON GMBH.

HellermannTyton

HellermannTyton GmbH

Grosser Moorweg 45, 25436 Tornesch
Telefon: 04122 / 701-1
Telefax: 04122 / 701-400

Wellrohrhalter/Convoluted Tube Clip
CTC10FT9

Zeichnungs-Nr./Drawing-No

14.1758

Format
D.Size A4

Blatt
Sheet

AUSFUEHRUNG / PERFORMANCE

SPEZIFIKATION / SPEC.