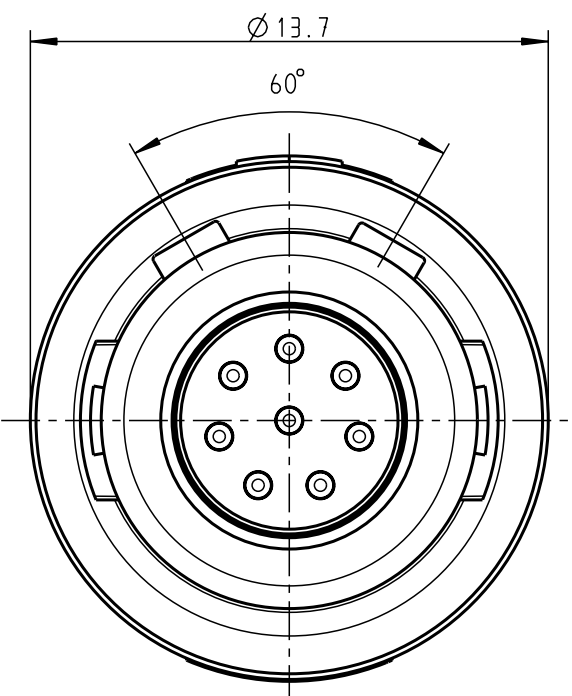
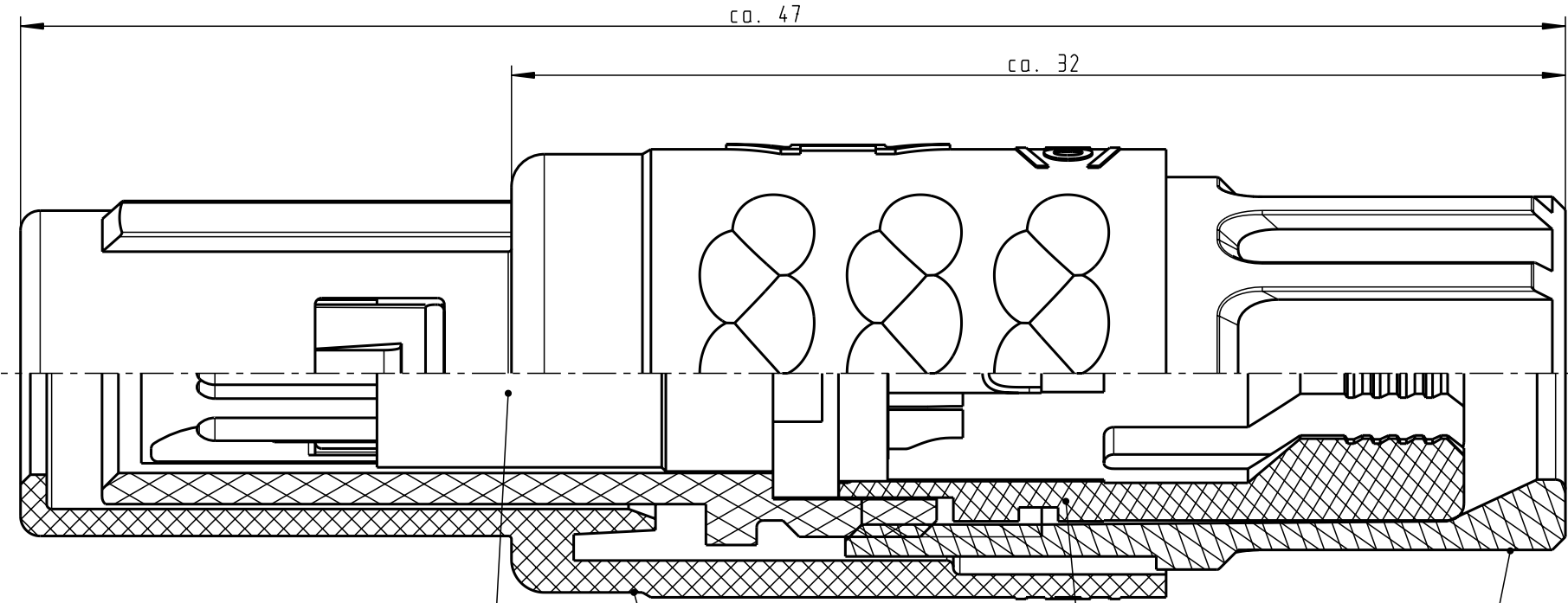


Für diese Unterlage behalten wir uns alle Rechte vor, auch für den Fall der Patentverletzung oder Gebrauchsmusterinfraktion. Sie darf ohne unsere vorherige schriftliche Zustimmung weder vervielfältigt noch sonstwie benutzt, nach Dritten zugänglich gemacht werden.

Nur rot gestempelte oder auf Lauffkarte gedruckte Dokumente unterliegen dem Änderungsdienst und sind zur Fertigung freigegeben. Only red stamped or on jobcard printed documents are managed. These documents are approved for production.

All rights reserved, including possible patents or trademarks. Documents shall not be provided to a third party or duplicated in any form without prior written permission.

CAD: Pro/ENGINEER

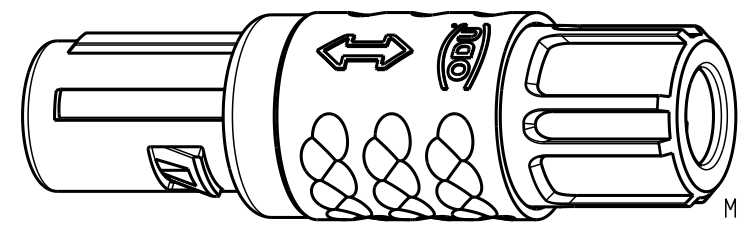


Einsatz Insert
 Steckergehäuse Plughousing
 Spannzange (siehe Tabelle) Cable collet (look table)
 Spannmutter (siehe Tabelle) Backnut (look table)

Technische Daten/Technical Data:

Werkstoffe/Materials: Gehäuse/Housing: PSU / grau / grey
 Kontakte/Contacts: Cu-Legierung /Cu-alloy
 Isolierkörper/Insulation Body: PEEK
 Oberflächen/Surfaces: Gehäuse/Housing: gal. Au
 Kontakte/Contacts: Schutzart im gesteckten Zustand: IP 50 /Protection Class in mated condition

KontaktØ /ContactØ: Ø 0.7 mm
 Anschluß/Termination: Löt/Solder 0.38 mm² AWG 22
 Prüfspannung/Test Voltage: 1.2 kV DC (SAE AS13441)
 Strombelastung/Current Load: Einzelkontakte/single contacts 7 A
 8-polig / 8-pos.: (IEC 512-3 / VDE 0298 T4) 3.85 A



M 2:1

S11MC7-P08MFG0-..20	rot / red
S11MC7-P08MFG0-..30	weiß / white
S11MC7-P08MFG0-..40	gelb / yellow
S11MC7-P08MFG0-..50	grün / green
S11MC7-P08MFG0-..60	blau / blue
S11MC7-P08MFG0-..70	grau / grey
S11MC7-P08MFG0-..80	schwarz / black

Artikelnummer Partnumber	KabelØ CableØ	Artikelnummer Partnumber	Farbe Spannmutter Colour Backnut
S11MC7-P08MFG0-39..	min. 2.7 max. 3.9	S11MC7-P08MFG0-..60	blau / blue
S11MC7-P08MFG0-52..	min. 4.0 max. 5.2	S11MC7-P08MFG0-..70	grau / grey
S11MC7-P08MFG0-65..	min. 5.3 max. 6.5	S11MC7-P08MFG0-..80	schwarz / black

Maße ohne Toleranzangabe nach DIN ISO 2768		Rohteil:		Rohgew.:	PE-Modell-Nr.: 00033462
2009	Tag	Name	Benennung:	CAD-Nr.: 00042111	Bl.:
Bearb.	06.05.	D.Stein	Stecker cpl.	00042111	Maßstab: 5:1
Gepr.					
Norm.			Zeichnungs Nr.:	S11MC7-P08MFG0-....	Vervielf. Pause
And-zust.	Aend.-Mitt.	Datum	Name	Ersatz für:	Nr.

