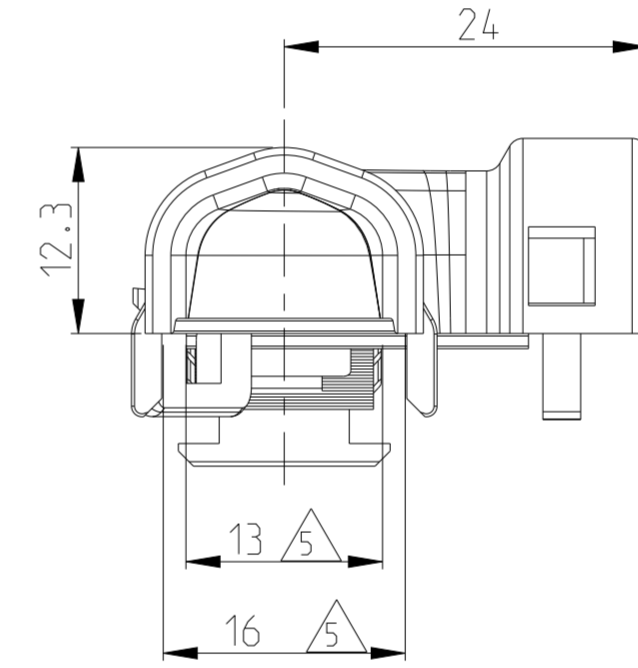
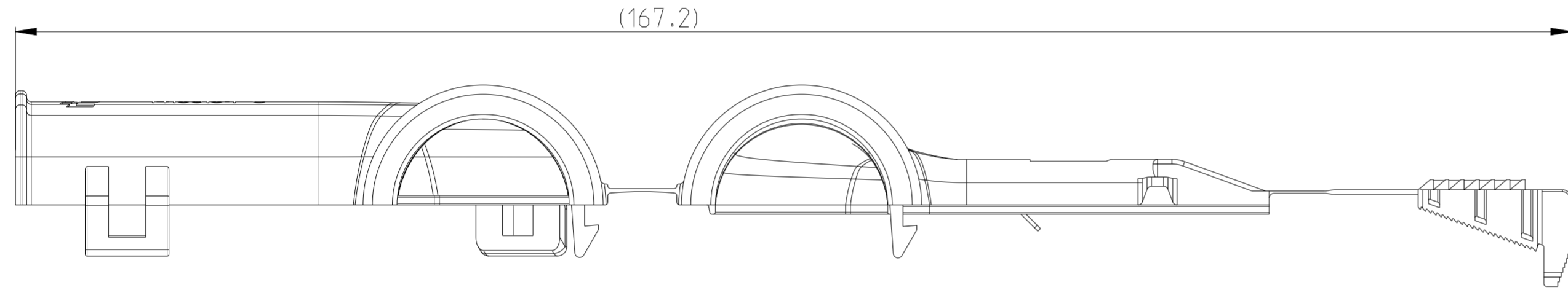
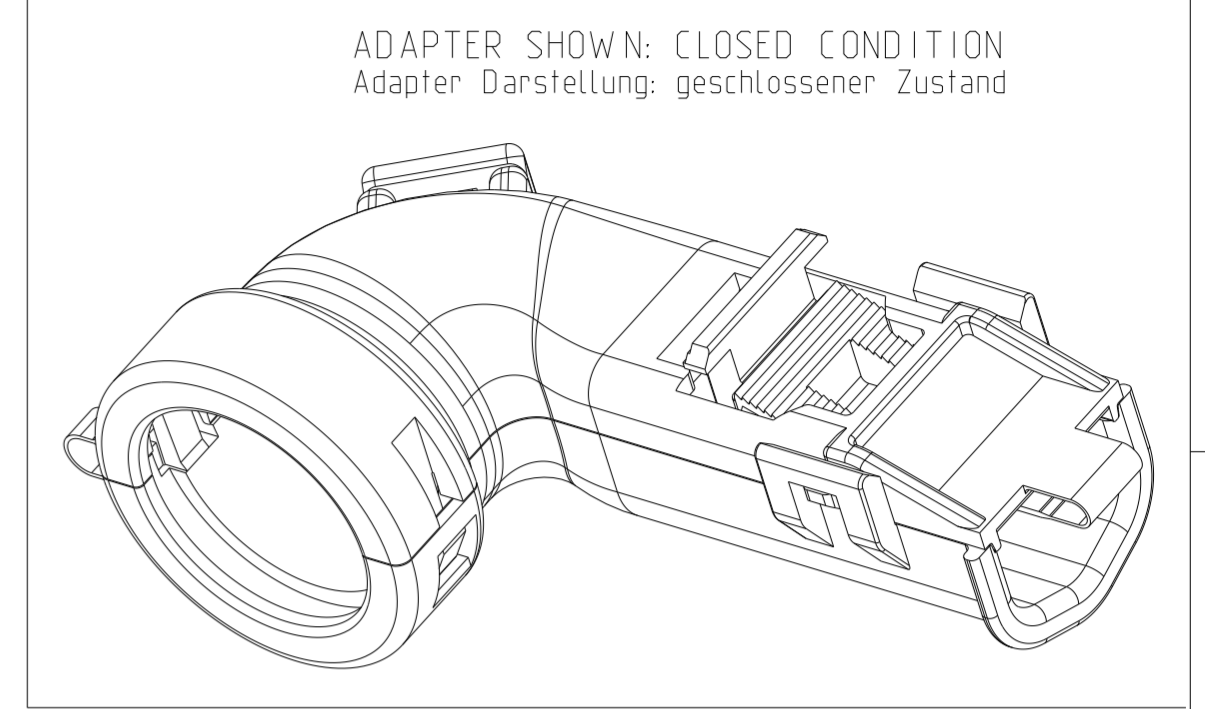
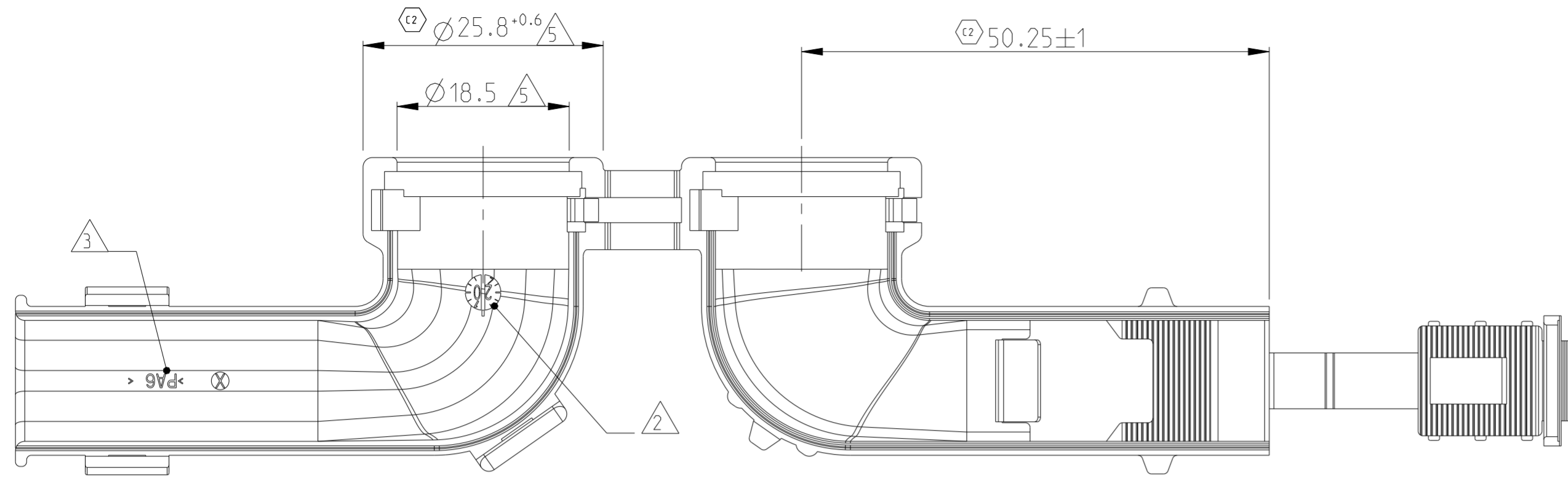
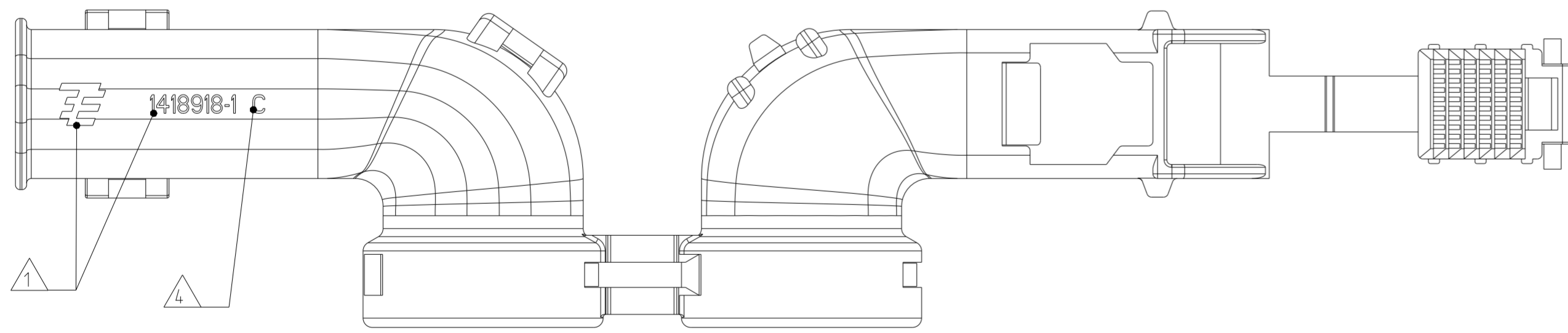


REVISIONS ÄNDERUNGEN					
P	LTR	DESCRIPTION BESCHREIBUNG	DATE	DWN	APVD
B2		DRAWING ADAPTED TO NEW TE LOGO SEE PCN E-10-002780	05JAN2011	SJ	JG
C		REVISED PER PCN E-20-013013	29SEP2020	MK	GL
C1		REVISED PER PCN-21-105772	21JUN2021	SN	GL
C2		REVISED PER PCN-21-124271	17DEC2021	VNB	AW



- NOTES
Bemerkungen
- 1 Tyco Electronics (TE) LOGO ACC. TO SPEC TEC 202-36. TE NUMBER
Tyco Electronics (TE) Logo nach spec TEC 202-36. TE Nummer
 - 2 PRODUCTION DATE
Produktionsdatum
 - 3 MATERIAL MARKING ACC. TO VDA 260
Werkstoffkennzeichnung nach VDA 260
 - 4 REVISION OF THE MOULD
Werkzeugaenderungsindex
 - 5 WARPAGE UP TO -0.8mm PERMITTED
Verzug bis -0.8mm zugelassen
 - 6 MULTI CORE CABLE INSERTION POSITION
Multi Core Kabel Einlegeposition
 - 7 BULK PACKAGING IN CORRUGATED BOX
Schuettingut im Versandkarton
 - 8 DESIGNED FOR MULTI CORE CABLE:
DIAMETER
Ausgelegt fuer Multi Core Kabel:
Durchmesser
1x 5.5 (min.) - 8.4mm (max.)
2x 5.5 (min.) - 6.5mm (max.)
 - 9 DESIGNED FOR DISMANTLE LENGTH 30mm
Ausgelegt fuer Abmantelungslaenge 30mm



THIS DRAWING IS A CONTROLLED DOCUMENT.
DIESES ZEICHNUNGSDOKUMENT WIRD DURCH DEN ORIGINATOR KONTROLLIERT.
ÄNDERUNGEN, DIE DEN TECHNISCHEN FORTSCHRITT DIENTEN, SIND VORBEHALTEN.
DEN JEWELIGS LETZTGELTEILTEN ÄNDERUNGSSTAND ERKÄNNEN SIE AUF ANFRAGE.

DIMENSIONS: MASSE INH EINHEITEN: (MM)	TOLERANCES UNLESS OTHERWISE SPECIFIED: ALLGEMEINTOLERANZEN	DWN E. Eltrop 10OCT2002
0 P/LC ± ACC. TO DIN 9001-140	1 P/LC ±	CHK Ch. Eherwein 13JUN2003
2 P/LC ±	2 P/LC ±	APVD Ch. Eherwein 07MAY2010
3 P/LC ±	3 P/LC ±	NAME Ch. Eherwein
4 P/LC ±	4 P/LC ±	PRODUCT SPEC 108-18621 / 106-18622
ANGLES/WINKEL ±°	FINISH/OBERFLÄCHE/FARBE	APPLICATION SPEC VERARBEITUNGSSPEZ. 114-18255
MATERIAL SEE TABLE siehe Tabelle	WEIGHT GEWICHT 9g	SIZE A2
	CUSTOMER DRAWING	CAGE CODE 00779

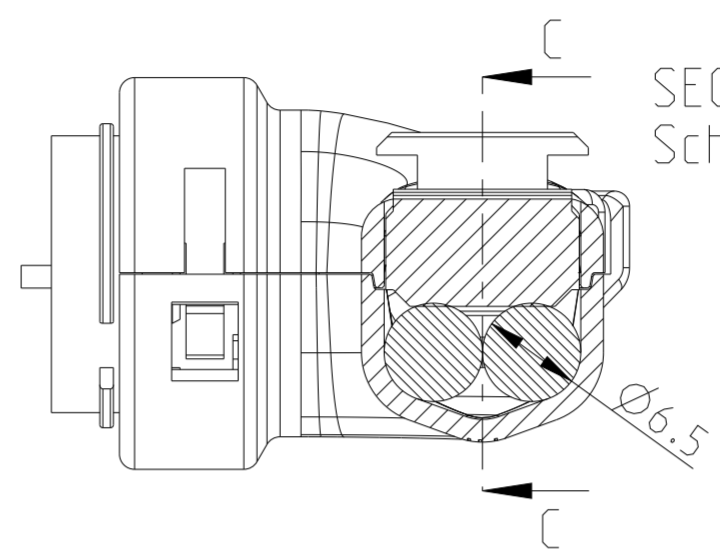
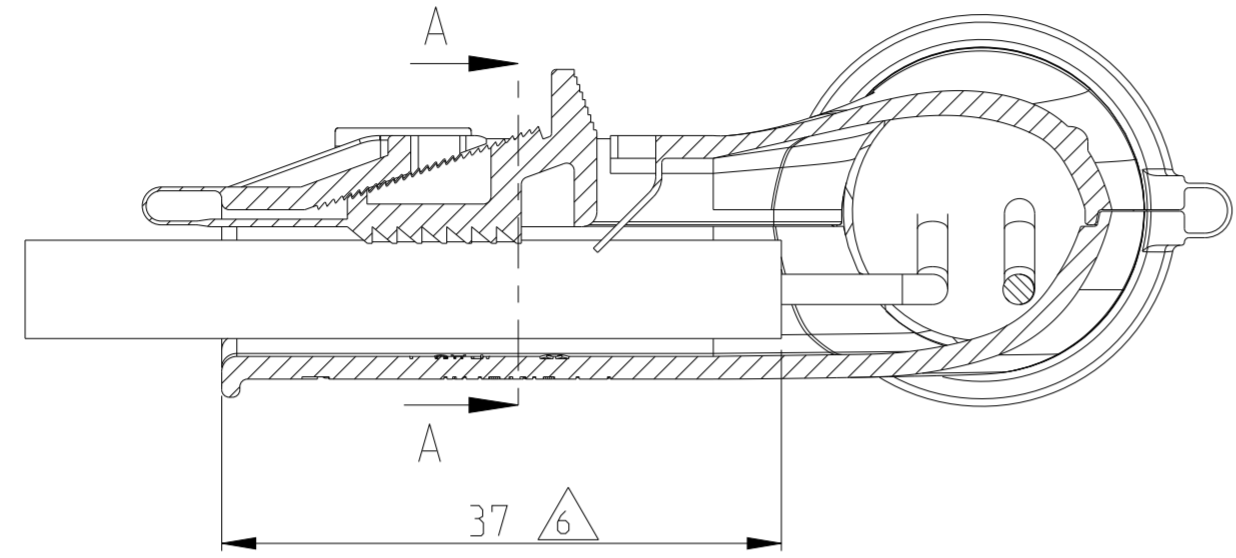
DWN E. Eltrop 10OCT2002		CHK Ch. Eherwein 13JUN2003		APVD Ch. Eherwein 07MAY2010	
NAME Ch. Eherwein		PRODUCT SPEC 108-18621 / 106-18622		APPLICATION SPEC VERARBEITUNGSSPEZ. 114-18255	
SIZE A2	CAGE CODE 00779	DRAWING NO. ZEICHNUNGS-NR. C-1418918	RESTRICTED TO NUR FUER		
SCALE MASSSTAB 2:1	SHEET BLATT 1 OF 2	REV. C2			

TE ORDER-NO. TE Bestell-Nr.	REV.	MAT.	COLOUR Farbe	DESCRIPTION Beschreibung	ITEM
1418918-1	C	PA6	BLACK schwarz	4/7POS. MULTI CORE CABLE ADAPTER 4/7pol. Multi Core Kabel Adapter	1

REVISIONS					
ÄNDERUNGEN					
P	LTR	DESCRIPTION	DATE	DWN	APVD
-		SEE SHEET 1	-	-	-

SECTION C-C
Schnitt

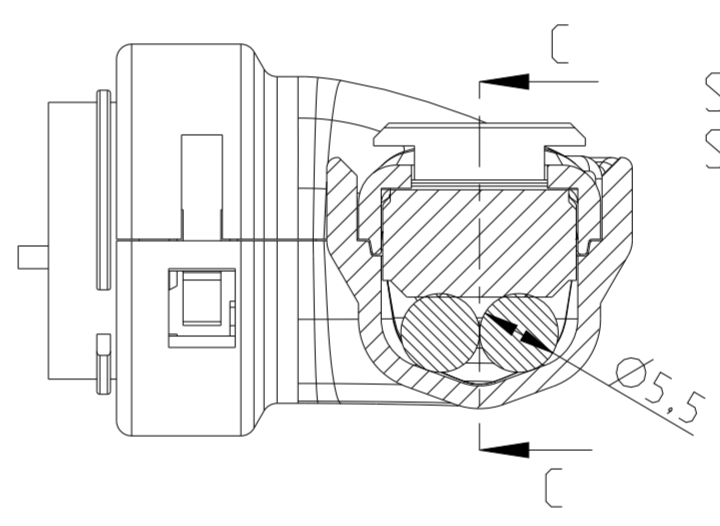
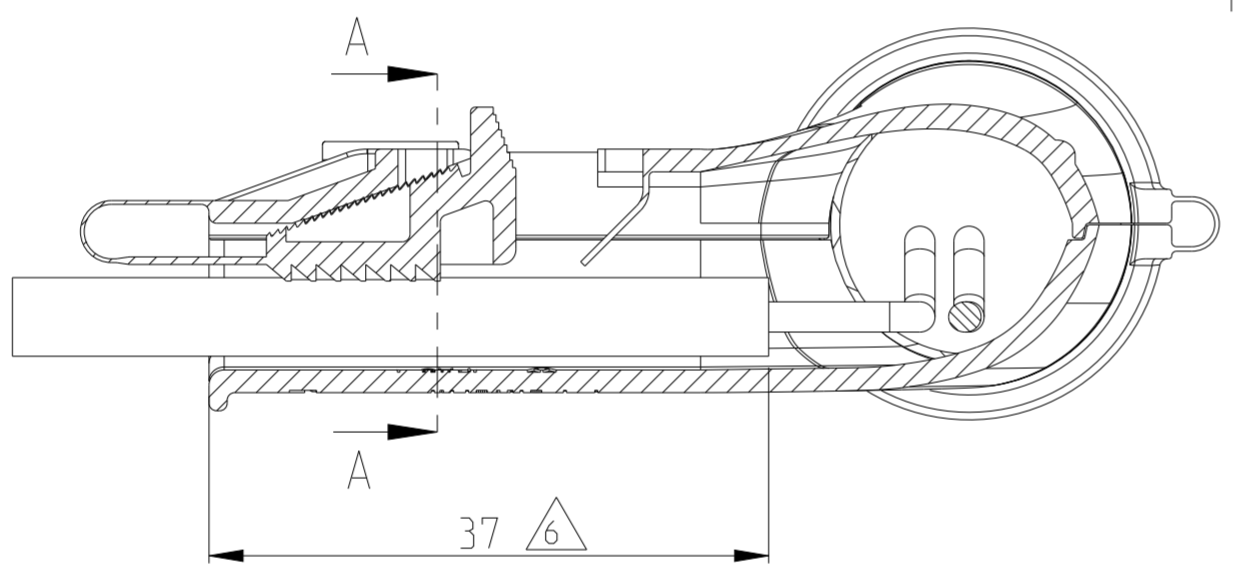
MULTI CORE CABLE VARIANT 2x 6.5
Multi Core Kabel Variante 2x 6,5



SECTION A-A
Schnitt

SECTION C-C
Schnitt

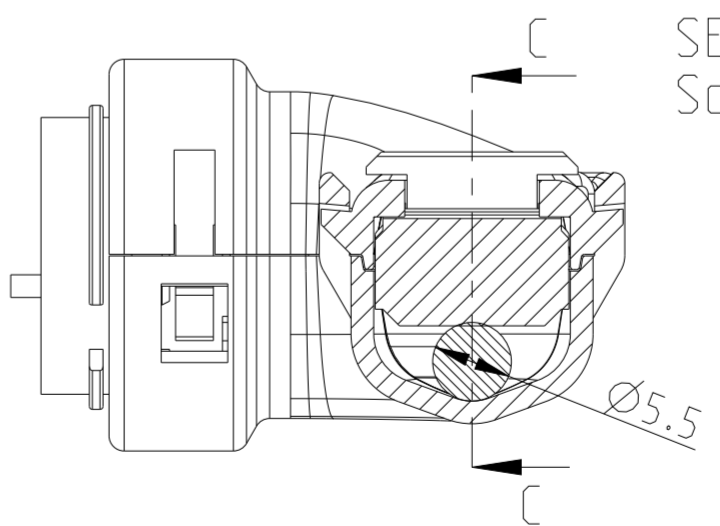
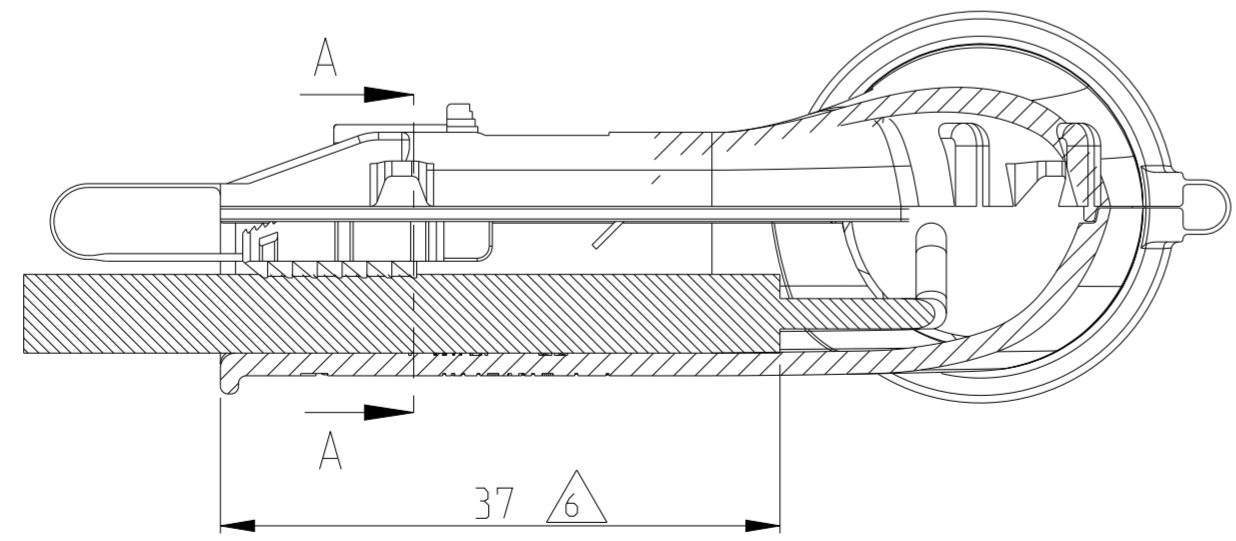
MULTI CORE CABLE VARIANT 2x 5.5
Multi Core Kabel Variante 2x 5,5




SECTION A-A
Schnitt

SECTION C-C
Schnitt

MULTI CORE CABLE VARIANT 1x 5.5
Multi Core Kabel Variante 1x 5,5



SECTION A-A
Schnitt

THIS DRAWING IS A CONTROLLED DOCUMENT. <small>DIESES ZEICHNUNGSDOKUMENT MUSS BEI DER VERWENDETE KONTROLLIERT. ÄNDERUNGEN, DIE DEM TECHNISCHEN FORTSCHRITT DIENEN, SIND VORBEHALTEN. DEN JEDWELCHES LETZTGÜLTIGEN ÄNDERUNGSSTAND ERFAHREN SIE AUF ANFRAGE.</small>		DWN E. Eltrop 10OCT2002																								
DIMENSIONS: MASSE IN HEI TEN: (MM)		CHK Ch. Eberwein 13JUN2003																								
TOLERANCES UNLESS OTHERWISE SPECIFIED: ALLGEMEINTOLERANZEN		APVD Ch. Eberwein 07MAY2010	NAME MULTI CORE CABLE ADAPTER 90 DEGREE Multi Core Kabel Adapter 90 Grad																							
<table border="1"> <tr><td>Ø PLG</td><td>±</td><td>ACC. TO DIN 9001-140</td></tr> <tr><td>1 PLG</td><td>±</td><td></td></tr> <tr><td>2 PLG</td><td>±</td><td></td></tr> <tr><td>3 PLG</td><td>±</td><td></td></tr> <tr><td>4 PLG</td><td>±</td><td></td></tr> <tr><td>ANGLES/WINKEL</td><td>±2°</td><td></td></tr> <tr><td colspan="3">FINISH/OBERFLÄCHE/FARBE</td></tr> </table>		Ø PLG	±	ACC. TO DIN 9001-140	1 PLG	±		2 PLG	±		3 PLG	±		4 PLG	±		ANGLES/WINKEL	±2°		FINISH/OBERFLÄCHE/FARBE			PRODUCT SPEC 108-18621 / 106-18622	SIZE A2		
Ø PLG	±	ACC. TO DIN 9001-140																								
1 PLG	±																									
2 PLG	±																									
3 PLG	±																									
4 PLG	±																									
ANGLES/WINKEL	±2°																									
FINISH/OBERFLÄCHE/FARBE																										
MATERIAL SEE TABLE siehe Tabelle		APPLICATION SPEC 114-18255	CAGE CODE 00779	DRAWING NO. ZEICHNUNGS-NR. C-1418918	RESTRICTED TO NUR FUER																					
		WEIGHT GEWICHT 9g	SCALE MASSSTAB 2:1		SHEET BLATT 2 OF 2																					
		CUSTOMER DRAWING	/KUNDENZEICHNUNG		REV. C2																					