

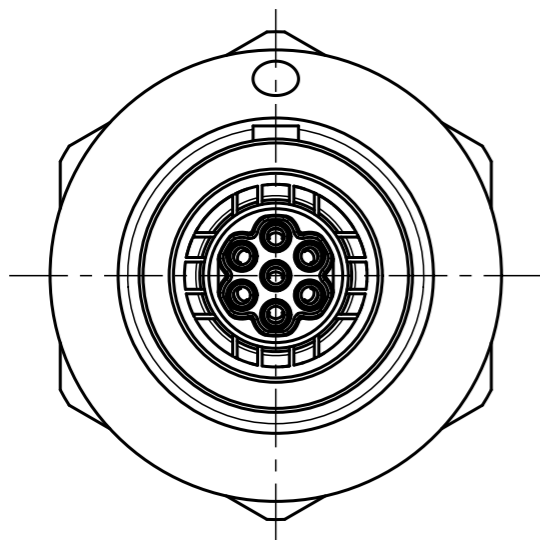
Fuer diese Untertage behalten wir uns alle Rechte vor, auch fuer den Fall der Patenterteilung oder Gebrauchsmustereintragung. Sie darf ohne unsere vorherige schriftliche Zustimmung weder vervielfaeltigt noch sonstwie benutzt, noch Dritten zuganglich gemacht werden.

All Rights reserved, including possible patents or trademarks. Documents shall not be provided to a third party or duplicated in any form without prior written permission.

Die Iteration beschreibt ausschliesslich redaktionelle Aenderungen, bei denen es sich nicht um Spezifikationsaenderungen handelt. Ein Iterationswechsel unterliegt keiner Freigabe-/Bemerkungspflicht. The iteration describes editorial changes only, which are not specification changes.

Iteration describes editorial changes only, which are not specification changes.

CAD: Creo Parametric

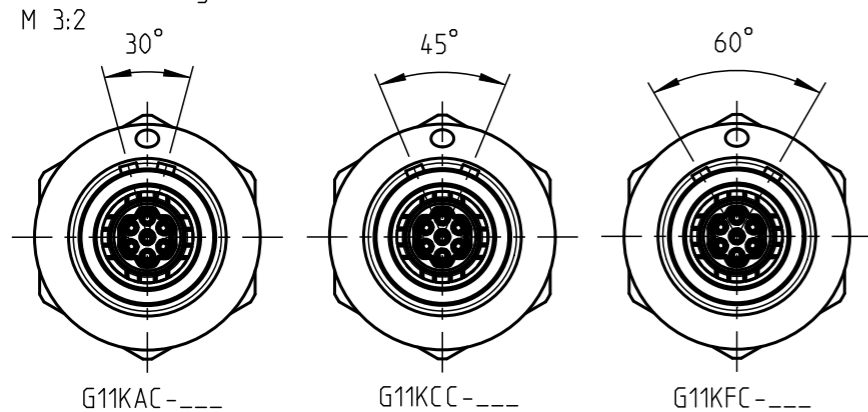


G11K0C----

* Kontakte lose beigelegt
Crimp-Daten siehe zugehoerige Kontaktzeichnung!
/contacts delivered separately
/crimp-data see related contact drawing!

1 = Pruefmaß / check gauge

Weitere Kodierungen in Richtung "A":
/further codings in direction "A":



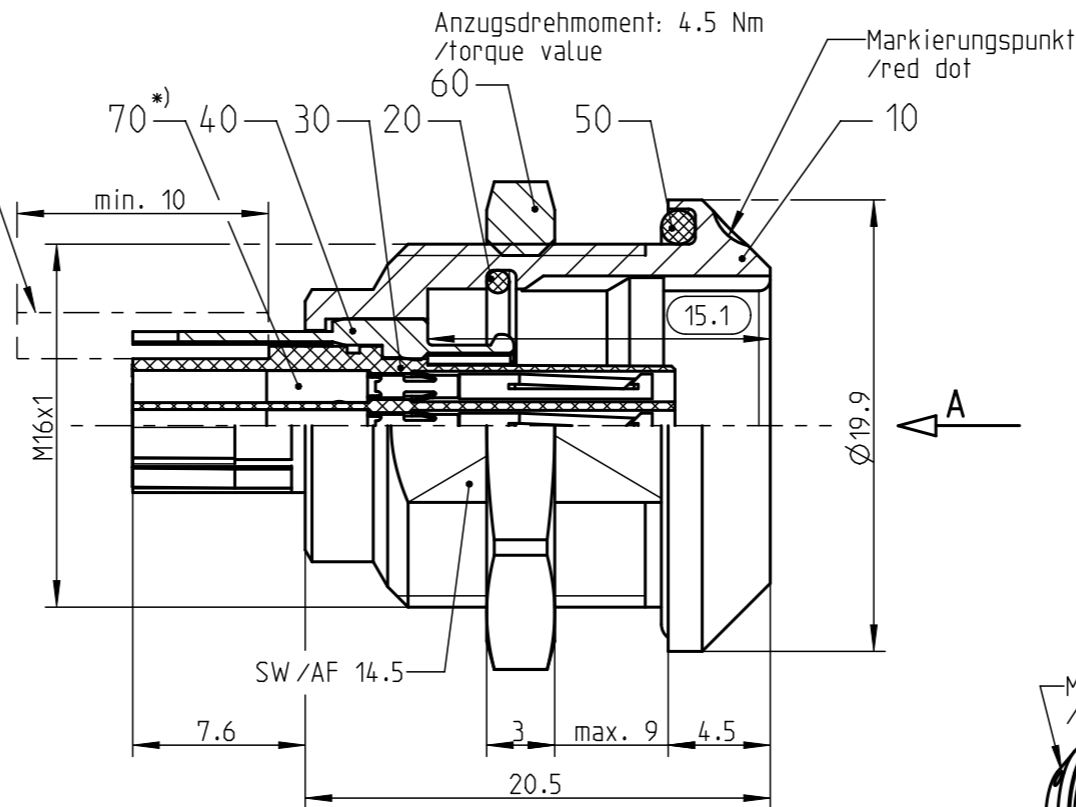
Technische Daten /technical data:

Werkstoffe /materials: Gehaeuse /housing:	Cu-Legierung /cu-alloy
Kontakte /contacts:	Cu-Legierung /cu-alloy
Isolierkoerper /insulation body:	PEEK
Oberflaechen /surfaces: Gehaeuse /housing:	matt verchromt /matt chrome-plated
Kontakte /contacts:	gal. Au
Schutzart /protection class: im gesteckten Zustand /plugged condition	IP 68
Schirmung /shielding:	geschirmt /shielded

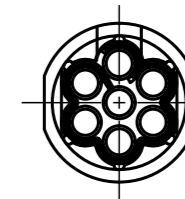
Kontakt ϕ /contact ϕ :	ϕ 0.7mm
Anschluß /termination:	0.38-0.15mm ²
max. ϕ Litzenisolation: /max. ϕ wire insulation	ϕ 1.3mm
Crimp /crimp	AWG 22-26
Pruefspannung /test voltage:	1.2kV AC (SAE AS 13441)
Strombelastung /current load: Einzelkontakte /single contacts:	7.5A 4.8A
7 polig / 7 position: (IEC 512-3 / VDE 0298 T4)	
Luft- und Kriechstrecke /clearance and creepage distance von den Kontakten zum Gehaeuse im gesteckten Zustand: /from contacts to housing in mated condition	> 8.0mm
von Kontakt zu Kontakt /from contact to contact:	0.9mm
steckbar mit /mateable with:	S_1K_C-P07PF_2-----

Bei den hier dargestellten ODU-Steckverbindern handelt es sich nach DIN EN 61984:2009 um Steckverbinder ohne Schaltleistung (COC) !
/the pictured ODU-connectors are in relation to DIN EN 61984:2009 connectors without switching capacity (COC) !

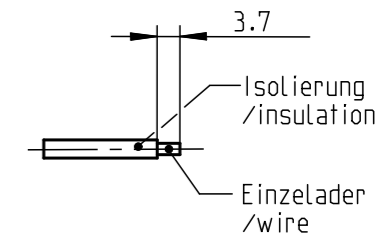
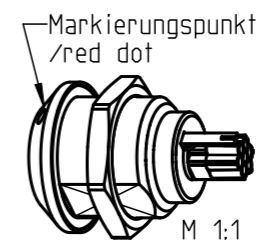
Bereich nach konfektionieren
mit Schrumpfschlauch isolieren
/insulate area after assembly
with shrink tubing



Nur Isolierkoerper dargestellt!
/view only insulation body!



empfohlene Abisolierlaenge
/recommended cable preparation



Angaben zur elektrischen Sicherheit /electrical safety data:

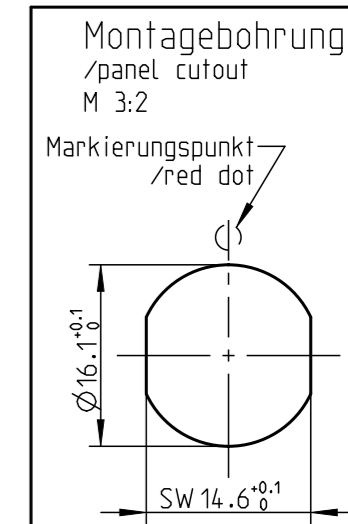
Schutzmaßnahmen /means of protection: 2MOOP / 2MOPP
nach /acc. to DIN EN 60601-1:2013-12 /IEC 60601-1 Edition 3.1 :2012-08
- von den Kontakten zum Gehaeuse /from contacts to housing
- nur gueltig in gestecktem Zustand /only valid in mated condition
- max. Betriebsspannung des med. Gerates: /max. working voltage of medical device: 250V AC
- Pruefspannung von den Kontakten zum Gehaeuse /test voltage from contacts to housing: 4000V AC

MOOP = Schutzmaßnahme zum Anwenderschutz /means of operator protection
MOPP = Schutzmaßnahme zum Patientenschutz /means of patient protection

Elektrische Daten /electrical data:

max. Betriebsspannung /max. operating voltage: 36V AC/DC
nach /acc. to DIN EN 60664-1:2008-01 /IEC 60664-1:2020-05
- Bemessungs-Stoßspannung /rated impulse voltage: 800V
(bis 2000m Hoehe /up to height 2000m)
(fuer andere Einsatzhoehen siehe Tabelle A.2 in DIN EN 60664-1:2008-01 /IEC 60664-1:2020-05
/for other altitudes see table A.2 in DIN EN 60664-1:2008-01 /IEC 60664-1:2020-05)
- Verschmutzungsgrad 2 /pollution degree 2
- nur gueltig in gestecktem Zustand /only valid in mated condition
- alle anliegenden Spannungen muessen galvanisch gegen Erde getrennt sein! (SELV)
/all applied voltages must have a save galvanic separation to earth! (SELV)

Pruefspannung /test voltage:
nach /acc. to DIN EN 60664-1:2008-01 /IEC 60664-1:2020-05
- Pruef-Stoßspannung /test impulse voltage: 934V
- Pruef-Wechselspannung /test voltage: 670V AC RMS (min. 60ms)
(Hoehe des Prueflabors 0m /height of test laboratory 0m)
(fuer andere Hoehenlagen des Labors siehe Tabelle F.5 in DIN EN 60664-1:2008-01 /IEC 60664-1:2020-05
/for other height levels of test laboratory see table F.5 in DIN EN 60664-1:2008-01 /IEC 60664-1:2020-05)



		Benennung /description: Gerateteil cpl. receptacle cpl.	Werkstoff: material: seeBOM
Allgemeintoleranz /general tol.: DIN ISO 2768-mH Tolerierung /Tolerancing: DIN ISO 8015		Zeichnungs-Nr.: Drawing-Id.: 00184121	Maßstab: scale: 3:1
Status /state: Released	revision: -		Format: size: A3
Erstellt /prepared: 10.06.2020 MSchoenberger	Geaendert /changed: 26.07.2022 MSchoenberger	Material-Nr.: Material-Id.: G11K_C-P07NFG2-000L	Einheit: dim.: mm
Freigabe /released: 26.07.2022 FBraun	ODU-MUEHL DORF	Ursprung /origin.: -	Bl.: sheet: 1
Datum /date	Name /name		

iteration: 4