

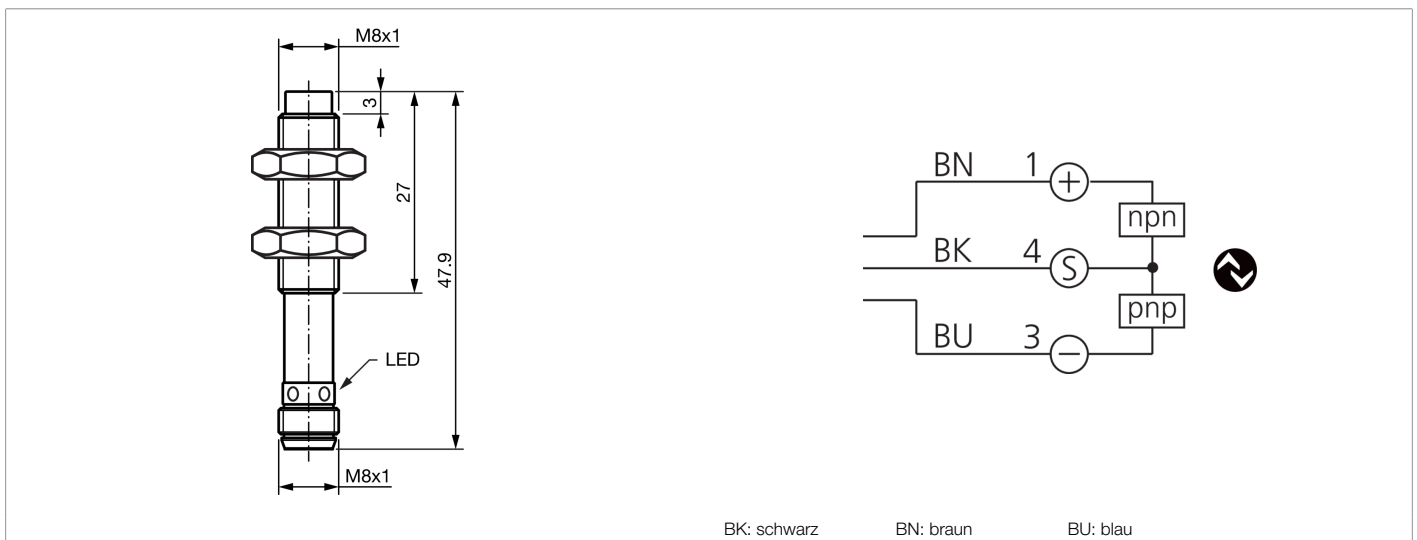


212677

KNS M08KM 3N G3-T3

Kapazitiver Näherungsschalter

- Großer Schaltabstand
- Erfassung von flüssigen, pulverförmigen und festen Materialien
- Erfassung metallischer und nichtmetallischer Teile
- Erfassung durch Behälterwandungen oder Verpackungen möglich
- Empfindlichkeit einstellbar über IO-Link
- NO/NC umschaltbar über IO-Link
- Gegentaktausgang pnp + npn
- Robustes Messinggehäuse vernickelt
- Kurze Bauform



Funktion										

Technische Daten (typ.)	+20°C, 24 V DC
Betriebsspannung	18 ... 30 V DC
Leerlaufstrom (max.)	15 mA (24 V DC)
Isolationsspannungsfestigkeit	500 V
Einbauart	nicht bündig
Gewinde	M8 x 1
Gehäuselänge	47,9 mm
Gehäusematerial	Messing (vernickelt)
Schutzklasse	III, Betrieb an Schutzkleinspannung
Funktionsprinzip	Kapazitiv
Bauform	Gewinde
Betriebsmodi	STANDARD, HOCHAUFLÖSEND, GESCHWINDIGKEIT
Lieferumfang	2 x Mutter M8
Schaltausgang	Gegentakt, 100 mA, NO/NC, umschaltbar per IO-Link
Spannungsfall (max.)	2 V
Schnittstelle	IO-Link
Schaltabstand (SN)	3 mm (0,2 ... 4 mm per IO-Link einstellbar)
Normmessplatte	12 x 12 x 1 mm
Schalthysterese (max.)	< 15 %
Empfindlichkeitseinstellung	IO-Link
Anzeige	LED gelb - Ausgangssignal

 **212677****KNS M08KM 3N G3-T3** **Kapazitiver Näherungsschalter****Technische Daten (typ.)****+20°C, 24 V DC**

Schaltfrequenz (Werkseinstellung)	100 Hz (STANDARD)
Schaltfrequenz (STANDARD)	100 Hz
Schaltfrequenz (HOCHAUFLÖSEND)	10 Hz
Schaltfrequenz (GESCHWINDIGKEIT)	200 Hz
Bereitschaftsverzug (max.)	300 ms
Schock-/Schwingbeanspruchung	30 g, 10 ... 55 Hz / 0,5 mm
Umgebungstemperatur Betrieb	-25 ... +70 °C
Schutzart	IP 65 / IP 67
Anschluss	Stecker, M8, 3-polig

Weitere Informationen / Zubehör<https://www.di-soric.com/212677>