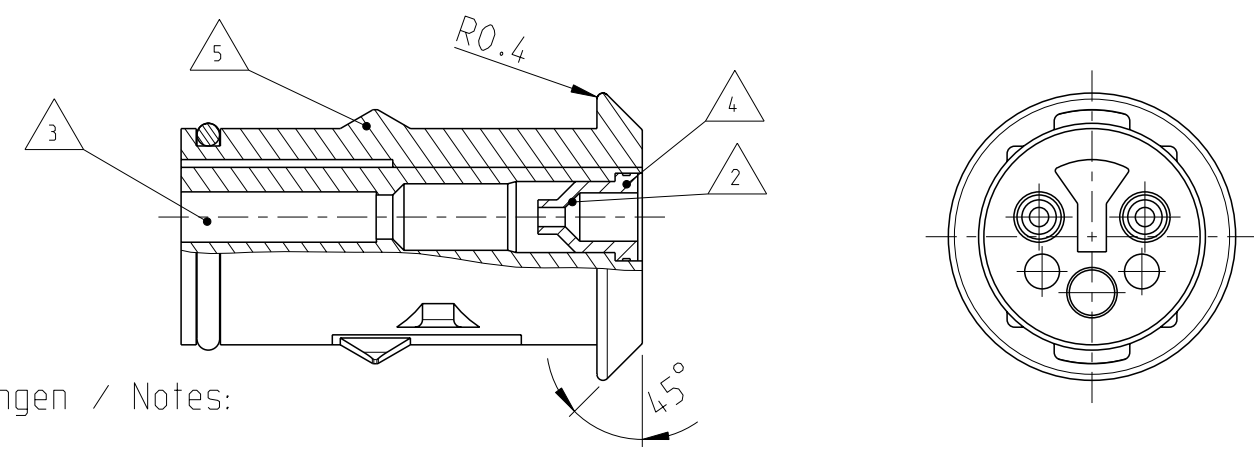
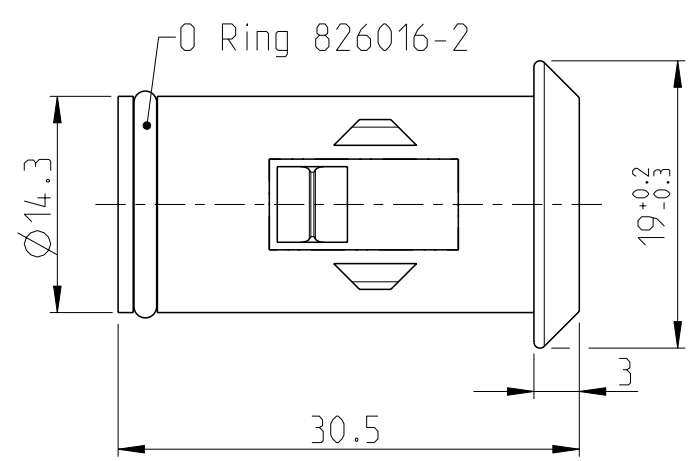


LOC	DIST	REVISIONS						
FM	-	P	LTR	DESCRIPTION	DATE	DWN	APVD	
			B	-		07APR1981	-	-
			C	-		27OCT1981	-	-
		C1		ECR-12-011992		11JUL2012	GB	SzG
		C2		Drawing update, ECR-15-002210		18FEB2015	GB	SzG



ACHTUNG !
 Eine einwandfreie Funktion dieser Stecker kann nur bei Verwendung von Original-TEC-Teilen und genau Einhaltung der Verarbeitungsvorschriften garantiert werden.

CAUTION !
 A faultless operation of this connectors can be guaranteed only if original TEC parts are used and exact observance of processing specifications.

Bemerkungen / Notes:

1. Teile in Lupolenbeutel luftdicht verpackt (500/1000 Stk.)
 Parts must be airtight packaged in bags of lupolen (500/1000 pieces)

2. Geschmiert mit Gleitmittel Hellerine (Fa. Hellermanntyton) direkt vor dem Einsetzen des Kontaktes
 Lubricated with Hellerine 625 (Hellermanntyton) right before contact insertion

3. Kammer für Buschsenkontakt C1C(13), C1-2(14) od. Type III
 Cavity for socket contact C1C, C1-2 or Type III

4. Dichtungsstelle für Litzenleitung mit Isolationsdurchmesser von 2.3-3.0mm
 Seal for wire with isolationdiameter 2.3 - 3.0 mm

Dichtungsstelle für Litzenleitung mit Isolationsdurchmesser von 1.3-2.3 mm
 Seal for wire with isolationdiameter 1.3 - 2.3 mm

Dichtungsstelle für Litzenleitung mit Isolationsdurchmesser von 1.3-2.3 mm
 Seal for wire with isolationdiameter 1.4 - 2.3 mm

5. Keying Form with the Mating Connector: Click Stop

6. Keying Form with the Mating Connector: Locking

10	826884-4	826016-2	1	O-Ring	Neoprene	schwarz
13		826764-1	2	Dichtungsstelle	Neoprene	schwarz
13	826884-3	926173-2	1	2 pol. Buchsengehäuse	PA 66 GV13	schwarz
11		826016-2	1	O-Ring	Neoprene	schwarz
14	826884-2	826764-3	2	Dichtungsstelle	Neoprene	schwarz
14		926173-1	1	2 pol. Buchsengehäuse	PA 66 GV13	schwarz
10	826884-2	826016-2	1	O-Ring	Neoprene	schwarz
14		826764-1	2	Dichtungsstelle	Neoprene	grou
14	826884-1	926173-1	1	2 pol. Buchsengehäuse	PA 66 GV13	schwarz
13		826016-2	1	O-Ring	Neoprene	schwarz
	TE Bestell-Nr	TE - Nr	Anzahl	Benennung	Material	Farbe

THIS DRAWING IS A CONTROLLED DOCUMENT.

DWN: Wending 03JUL1980
 CHK: -
 APVD: Adamski 17OCT1981
 PRODUCT SPEC: -
 APPLICATION SPEC: -
 WEIGHT: -

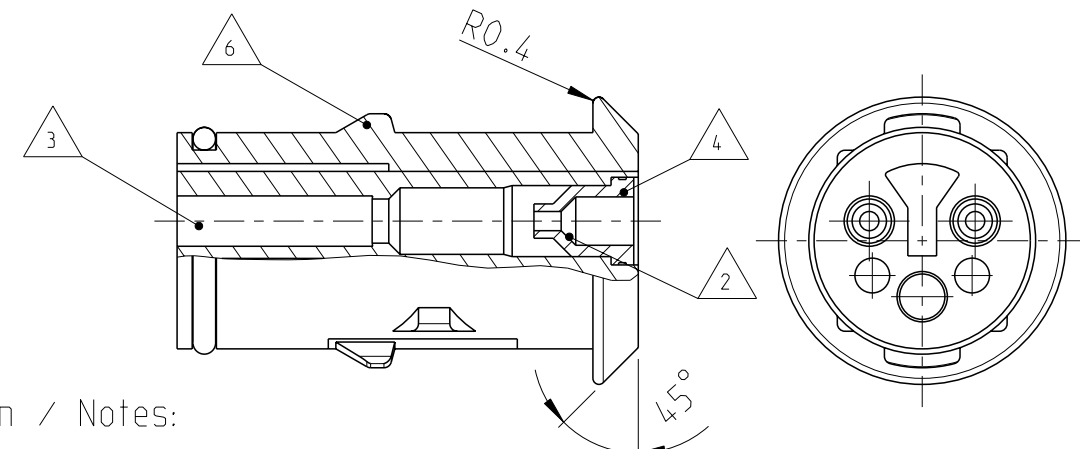
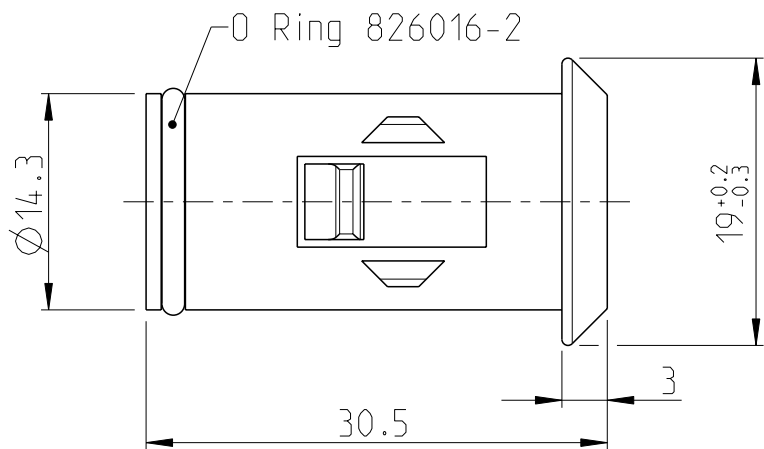
TE TE Connectivity

NAME: 2 pol Econoseal Serie E Buchsengehäuse assembliert

SIZE: A3 CAGE CODE: 00779 DRAWING NO: C-826884 RESTRICTED TO: -

Customer Drawing SCALE 5:1 SHEET 1 OF 2 REV C2

LOC	DIST	REVISIONS			
P	LTR	DESCRIPTION	DATE	DWN	APVD
FM	-	SEE SHEET 1	-	-	-



ACHTUNG !
 Eine einwandfreie Funktion dieser Stecker kann nur bei Verwendung von Original-TEC-Teilen und genau Einhaltung der Verarbeitungs- vor- schriften garantiert werden.

CAUTION !
 A faultless operation of this connectors can be guaranteed only if original TEC parts are used and exact observance of processing specifications.

Bemerkungen / Notes:

- 1. Teile in Lupolenbeutel luftdicht verpackt (500/1000 Sctk.)
 Parts must be airtight packaged in bags of lupolen (500/1000 pieces)
- 2. Geschmiert mit Gleitmittel Hellerine (Fa. Hellermannntyton) direkt vor dem Einsetzen des Kontaktes
 Lubricated with Hellerine 625 (Hellermannntyton) right before contact insertion
- 3. Kammer für Stiftkontakt CIC (13), C1-2 (14) od. Type III
 Cavity for pin contact CIC, C1-2 or Type III
- 4. Dichtungstülle für Litzenleitung mit Isolationsdurchmesser von 2.3-3.0mm
 Seal for wire with isolationdiameter 2.3 - 3.0 mm
- 5. Dichtungstülle für Litzenleitung mit Isolationsdurchmesser von 1.3-2.3 mm
 Seal for wire with isolationdiameter 1.3 - 2.3 mm
- 6. Dichtungstülle für Litzenleitung mit Isolationsdurchmesser von 1.4 - 2.3 mm
 Seal for wire with isolationdiameter 1.4 - 2.3 mm
- 5. Keying Form with the Mating Connector: Click Stop
- 6. Keying Form with the Mating Connector: Locking

11	1-826884-7	826016-2	1	O-Ring	Neoprene	schwarz
14		826764-3	2	Dichtungstuelle	Neoprene	schwarz
14	1-826884-5	1-926173-3	1	2 pol Buchsengehaeuse	PA 66 GV 13	gelb
10		826016-2	1	O-Ring	Neoprene	schwarz
13	1-826884-4	826764-1	2	Dichtungstuelle	Neoprene	schwarz
10		1-926173-3	1	2 pol Buchsengehaeuse	PA 66 GV 13	gelb
13	1-826884-3 (FOR FORD ONLY)	826016-2	1	O-Ring	Neoprene	schwarz
12		826764-1	2	Dichtungstuelle	Neoprene	schwarz
13	1-826884-2	926173-1	1	2 pol Buchsengehaeuse	PA 66 GV 13	schwarz
10		826016-2	1	O-Ring	Neoprene	schwarz
13	1-826884-1	826764-1	2	Dichtungstuelle	Neoprene	schwarz
14		1-926173-1	1	2 pol Buchsengehaeuse	PA 66 GV 13	schwarz
-	TE Bestell-Nr	826016-2	1	O-Ring	Neoprene	schwarz
-		1-926173-1	1	2 pol Buchsengehaeuse	PA 66 GV 13	schwarz
	TE Bestell-Nr	TE - Nr	Anzahl	Benennung	Material	Farbe

THIS DRAWING IS A CONTROLLED DOCUMENT.		DWN	03JUL1980		TE TE Connectivity
		CHK	Wendling		
DIMENSIONS: mm		TOLERANCES UNLESS OTHERWISE SPECIFIED: ±0.2mm		APVD	170CT1981
TOLERANCES UNLESS OTHERWISE SPECIFIED: ±0.2mm		0 PLC ±		NAME	
1 PLC ±		2 PLC ±		2 pol Econoseal Serie E	
2 PLC ±		3 PLC ±		Buchsengehaeuse assembliert	
3 PLC ±		4 PLC ±		-	
4 PLC ±		ANGLES ±30'		SIZE	A3
MATERIAL -		FINISH -		CAGE CODE	00779
				DRAWING NO	C-826884
				RESTRICTED TO	-
				WEIGHT	-
				Customer Drawing	SCALE 2:1
					SHEET 2 OF 2
					REV C2