

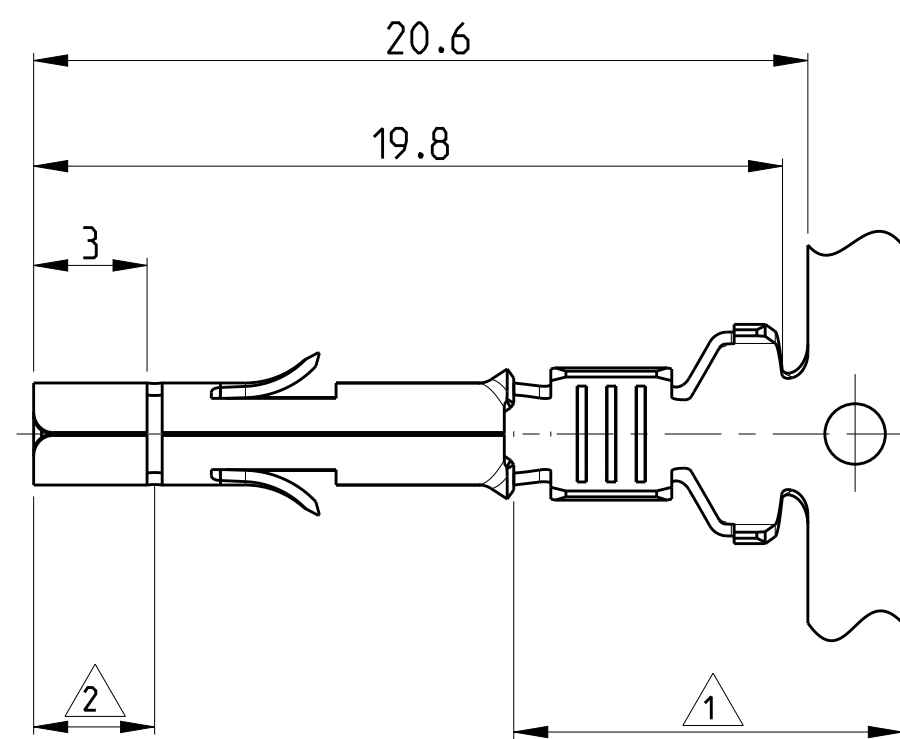
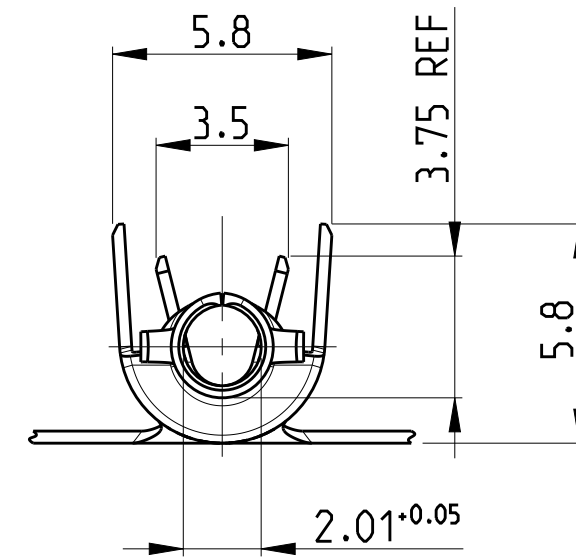
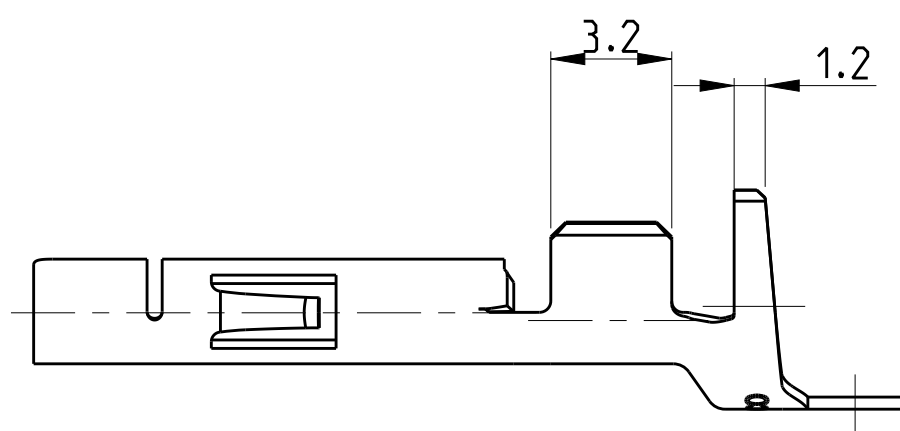
THIS DRAWING IS UNPUBLISHED.  
 VERTRAULICHE UNVERÖFFENTLICHTE ZEICHNUNG  
 © COPYRIGHT 2006

RELEASED FOR PUBLICATION  
 FREI FÜR VERÖFFENTLICHUNG  
 ALL RIGHTS RESERVED.  
 ALLE RECHTE VORBEHALTEN

2006

MATED WITH:  
 PASSEND ZU:

LOC	DIST	REVISIONS			DATE	DWN	APVD
GT	-	P	LTR	DESCRIPTION			
PROJEKT NR.:		F5		REVISED PER ECR-19-013607	11SEP2019	PC	SF



NOTES

Bemerkungen

- 1 2-6 µm Sn über Ni in der Crimpzone
- 2 0.8 µm Gold über nickel in der Kontaktzone
- 3 Für isolations ø3.3-5.1mm geeignet

OBSOLETE	926901-7	926869-7	CuZn 30 F53	△1	△2
	926901-6	926869-6	CuSn 4 F56	△1	△2
OBSOLETE	926901-5	926869-5	CuCrZr F50	vorverzint	
OBSOLETE	926901-4	926869-4	CuCrZr F50	blank	
	926901-3	926869-3	CuSn 4 F56	vorverzint	
	926901-1	926869-1	CuZn 30 F53	vorverzint	
LOOSE PIECE	Bestell-Nr	Werkstoff	Oberfläche Farbe		

PRODUCT CHARACTERISTICS ACC. QMP 1.12 BESONDERE MERKMALE NACH QMP 1.12	
THIS DRAWING IS A CONTROLLED DOCUMENT. DIESES ZEICHNUNGSDOKUMENT WIRD DURCH UNS REGELMÄßIG KONTROLLIERT. ÄNDERUNGEN, DIE DEN TECHNISCHEN FORTSCHRITT BEZÜGLICH DER KONSTRUKTION, DER MATERIALIEN ODER DER HERSTELLUNGSPROZESSE BEEINTRÄCHTIGEN, SIND VORZUZIEHEN. DEN LETZTLIEGENDEN ANFORDERUNGSSTAND ERGÄNZEN SIE AUF ANFRAGE.	
DIMENSIONS: MASSE IN [mm]	TOLERANCES UNLESS OTHERWISE SPECIFIED: ALLGEMEINTOLERANZEN
	0. PLC ± 1. PLC ± 2. PLC ± ±0.2mm 3. PLC ± 4. PLC ±
MATERIAL	ANGLES/WINKEL ± FINISH/OBERFLÄCHE/FARBE

DWN J. SKODA	25APR2006	TE Connectivity	
CHK	-	NAME	
APVD	-	Universal M-N-L Buchse DGB 1.5-2.5mm2	
PRODUCT SPEC PRODUKTSPEZ.	-	SIZE	CAGE CODE
APPLICATION SPEC VERARBEITUNGSSPEZ.	-	A2	00779
WEIGHT GEWICHT	-	DRAWING NO. ZEICHNUNGS-NR.	C-926869
CUSTOMER DRAWING	KUNDENZEICHNUNG	SCALE MASSSTAB	5:1
		SHEET BLATT	1 OF 1
		REV	F5