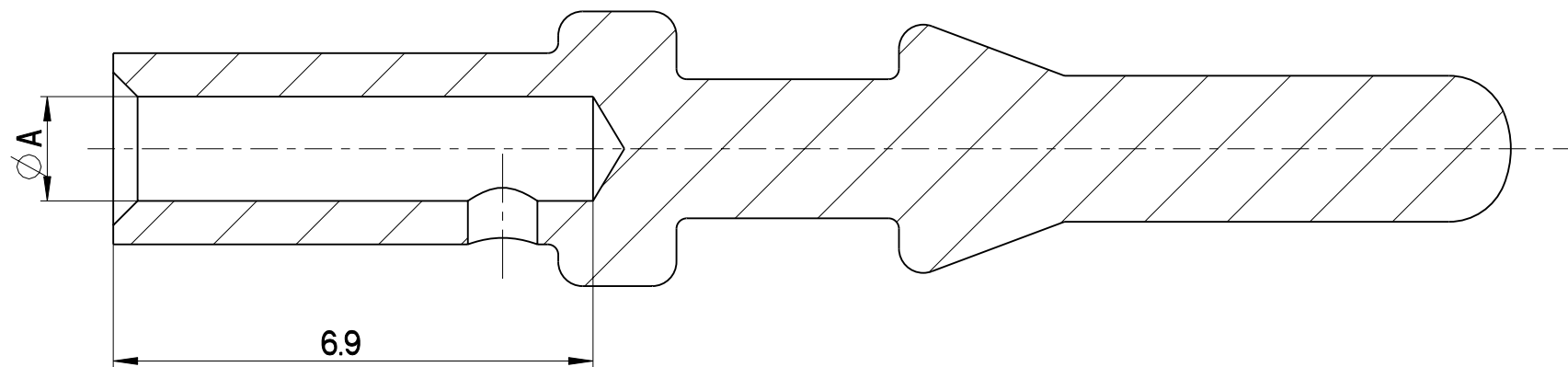
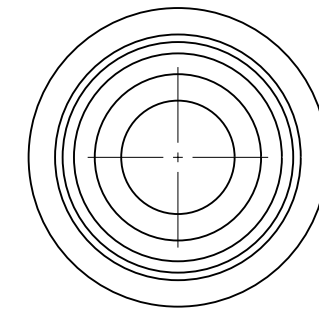
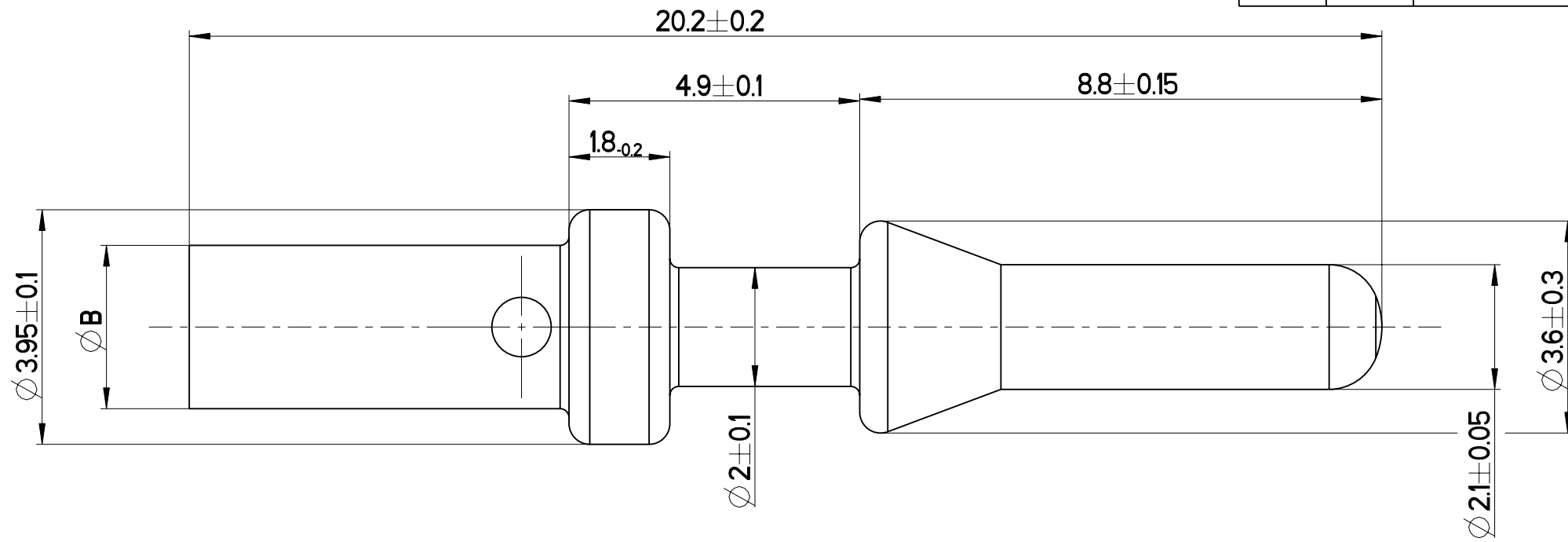


| AUSGABE | AEND.-NR. | AENDERUNGS-BESCHREIBUNG | DATUM | NAME |
|---------|-----------|--|------------|------|
| I | 1412W | PRO/E gezeichnet, Toleranz bei Mass $\varnothing 3.6 \pm 0.1$ wird $\varnothing 3.6 \pm 0.3$ | 25.06.99 | BMA |
| J | 1476W | Oberflaeche A176 hinzu | 10.02.2000 | BMA |
| K | 1770W | Fehler in Tabelle korrigiert | 11.05.2000 | RD |
| | | | | |



Abisolierlaenge: $6,5^{+0,3}$ mm
length insulation stripping: $6,5^{+0,3}$ mm

| | | | | |
|---|-------------------------------------|------------------------|-------------------------|-------------------------------------|
| 2,1-3,3 mm ² (AWG 12-14) | 330-8672-076 | 2,4 | 3,35 | Au ueber Ni <i>Au over Ni</i> |
| 0,5-1,0 mm ² | 330-8672-009 | 1,5 | 2,75 | Au ueber Ni <i>Au over Ni</i> |
| 2,1-3,3 mm ² (AWG 12-14) | 330-8672-008 | 2,4 | 3,35 | versilbert <i>silver plated</i> |
| 0,5-1,0 mm ² | 330-8672-002 | 1,5 | 2,75 | versilbert <i>silver plated</i> |
| 0,75-1,5 mm ² | 330-8672-003 | 1,75 | 2,75 | versilbert <i>silver plated</i> |
| Crimpanschluss <i>crimp termination</i> | Teile-Nr. <i>part-no.</i> | $\varnothing A^{+0,1}$ | $\varnothing B \pm 0,1$ | Oberflaeche <i>finish</i> |

(K)

| | | | | | |
|--|------------------|--------------------------------|-----------------|----------------------------|----|
| WERKSTOFF: CuPb | | BEHANDLUNG: | | OBERFLAECHE: siehe Tabelle | |
| FREIMASSE SIEHE TABELLE | | WINKELTOLERANZ $\pm 0,5^\circ$ | | FUNKTIONSMASS \triangle | |
| MASSE IN MM | > 0-3 $\pm 0,05$ | > 6-30 $\pm 0,1$ | RAUHGKEIT R_a | SPC-MASS \blacktriangle | |
| KANTEN UND ECKEN GEBROCHEN | > 3-6 $\pm 0,05$ | > 30 $\pm 0,2$ | | | |
| BEARBEITET | BMA | DATUM | 26.06.99 | ANALYSE | N |
| GEPRUEFT | HFU | DATUM | 26.06.99 | TEILE-FAM. | N |
| FREIGABE | RFE | DATUM | 26.06.99 | PRO/E | 20 |
| ITR Industries | | REFERENZ | | SPRACHE | |
| ITT Cannon GmbH | | TEILENUMMER | | D | |
| D-71384 Weinstadt | | siehe Tabelle | | | |
| Germany | | BENENNUNG | | | |
| MASSSTAB 10:1 | | KONTAKTSTIFT | | | |
| FORMAT A3 | | SURE-SEAL | | | |
| SEITE 1 / 1 | | GEDREHT | | | |
| ALLE RECHTE VORBEHALTEN, AUCH FUER DEN FALL DER PATENTERTILUNG. JEDE MITTEILUNG AN DRITTE IST STRAFBAR | | ZEICHNUNGS-NUMMER | | AENDERUNGSSTAND | |
| | | K330-8500-058 | | K | |