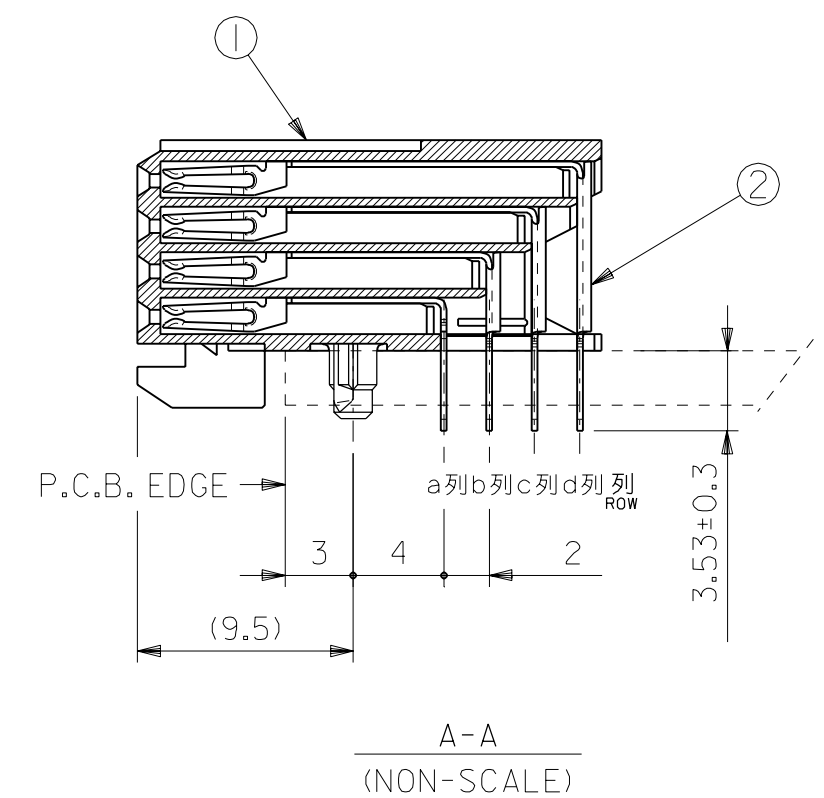
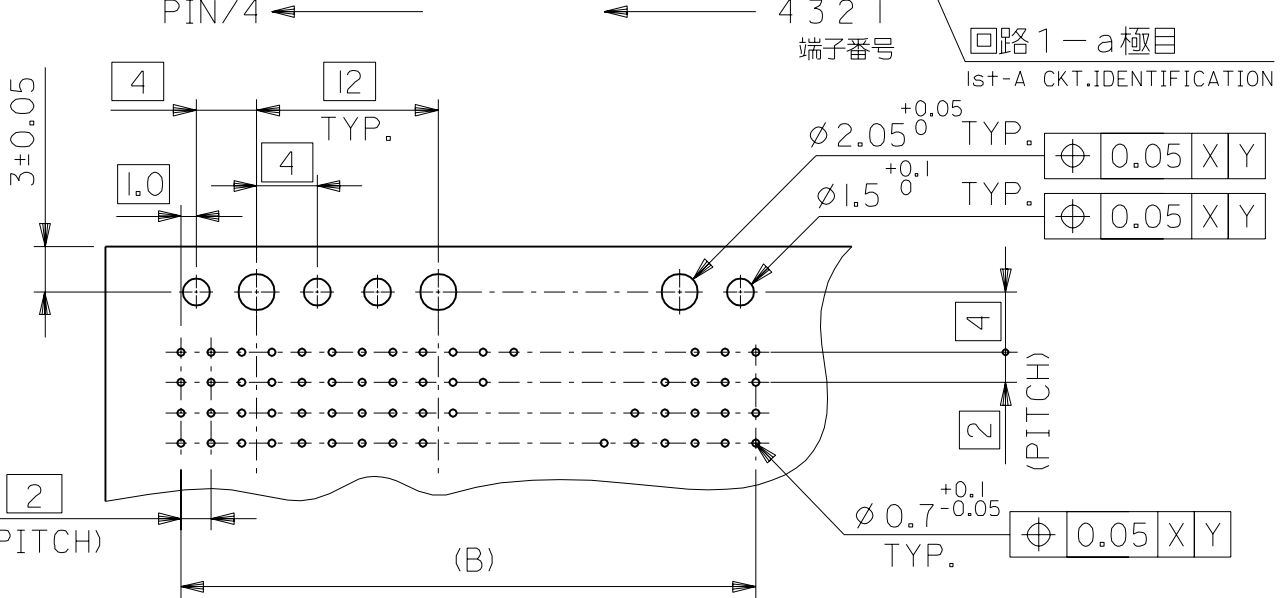
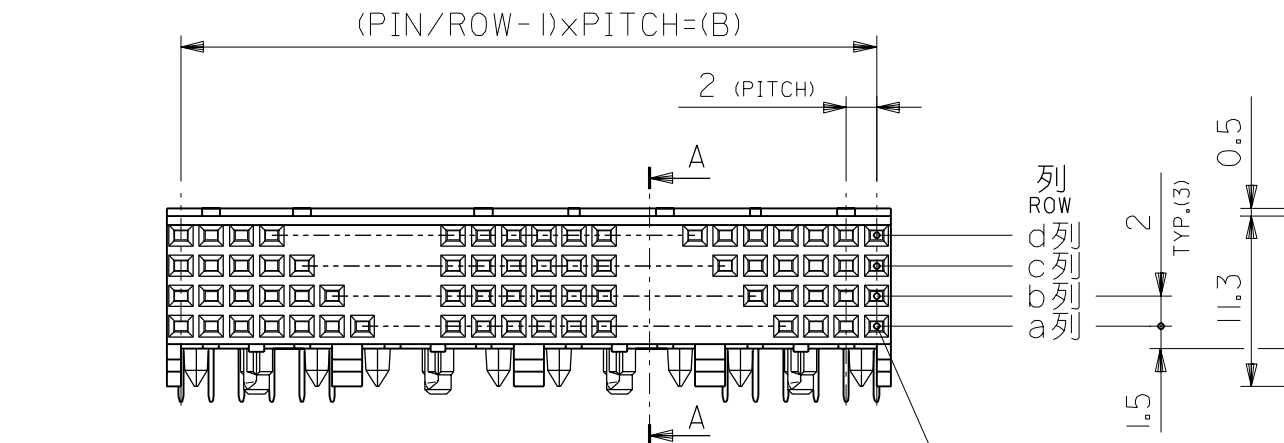
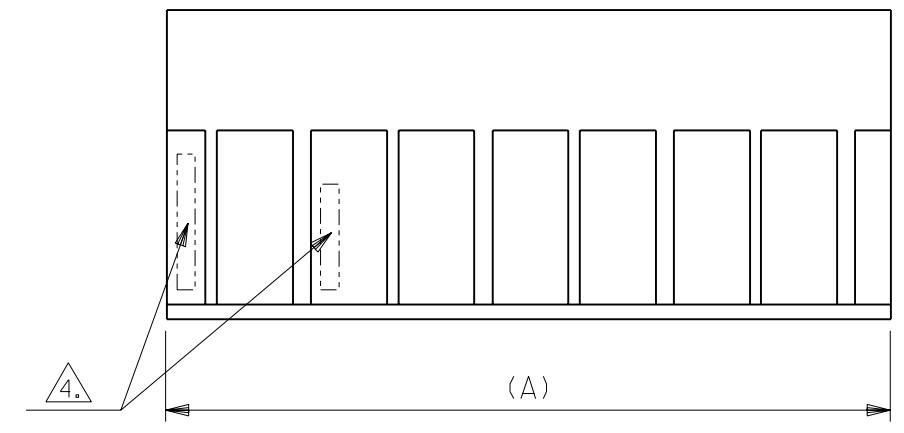


DWG. NO. SD-54867-003

DO NOT SCALE DRAWING

番号 No.	部品 PART NAME	材質 MATERIAL	仕上げ FINISH
①	リセプタクル ハウジング RECEPTACLE HOUSING	液晶ポリマー、ガラス充填、自然色（白）、UL94V-0 LIQUID CRYSTAL POLYMER, GLASS FILLED, NATURAL(WHITE), UL94V-0	—#—
②	リセプタクル ターミナル RECEPTACLE TERMINAL	リン青銅 PHOSPHOR BRONZE	△1.



- 注記  
NOTE :
- △1. ターミナル めっき仕様  
TERMINAL PLATING  
 金めっき: 0.76 μm MIN. (接点部)  
 GOLD: 0.76 μm MIN. (CONTACT AREA)  
 半田めっき: 1.0 μm MIN. (半田付け部)  
 TIN-LEAD: 1.0 μm MIN. (SOLDER AREA)  
 ニッケルメッキ: 2.0 μm MIN. (下地めっき)  
 NICKEL: 2.0 μm MIN. (UNDER PLATING)
2. 推奨基板厚: t=2.4mm  
RECOMMENDED P.C.B. THICKNESS :
3. 適合プラグ: 53901-\*\*\*5, 55222-\*\*\*5, 55089-\*\*\*5  
APPLICABLE PLUG :
- △4. 製品番号及びロットナンバー  
MATERIAL NO. & LOT NO.

94	95.98	54867-1921	192
46	47.98	54867-0961	96
22	23.98	54867-0481	48
10	11.98	54867-0241	24
B	A	MATERIAL NO.	PIN

基板穴推奨寸法 (部品実装)  
RECOMMENDED P.C.B. LAYOUT (COMPONENT SIDE)

DRAWING INFORMATION				MATERIAL		GENERAL TOLERANCES:		SCALE		DESIGN UNITS		PROJECTION		TITLE	
DRW. NO.	CH. K.	APPR.	REV	材料	仕上げ	10 UNDER	±0.2	2-1	mm	mm	mm	mm	mm	"MFB" B/B CONN. (FB+) REC. ASS'Y 4ROWS DIP	
DRW. NO.	CH. K.	APPR.		—#—	—#—	10 OVER	±0.25		mm	mm	mm	mm	mm	MOLEX INCORPORATED	
DRW. NO.	CH. K.	APPR.		—#—	—#—	30 UNDER	±0.3		mm	mm	mm	mm	mm	MATERIAL NO. SEE TABLE	
DRW. NO.	CH. K.	APPR.		—#—	—#—	30 OVER	±0.3		mm	mm	mm	mm	mm	DRAWING NO. SD-54867-003	
DRW. NO.	CH. K.	APPR.		—#—	—#—	ANGLE	±3°		mm	mm	mm	mm	mm	SHEET NO. 1 OF 1	
MATERIAL NO. & LOT NO.												DRAWING NO. SD-54867-003		SHEET NO. 1 OF 1	
MATERIAL NO. & LOT NO.												DRAWING NO. SD-54867-003		SHEET NO. 1 OF 1	
MATERIAL NO. & LOT NO.												DRAWING NO. SD-54867-003		SHEET NO. 1 OF 1	
MATERIAL NO. & LOT NO.												DRAWING NO. SD-54867-003		SHEET NO. 1 OF 1	

SD-54867-003.S01