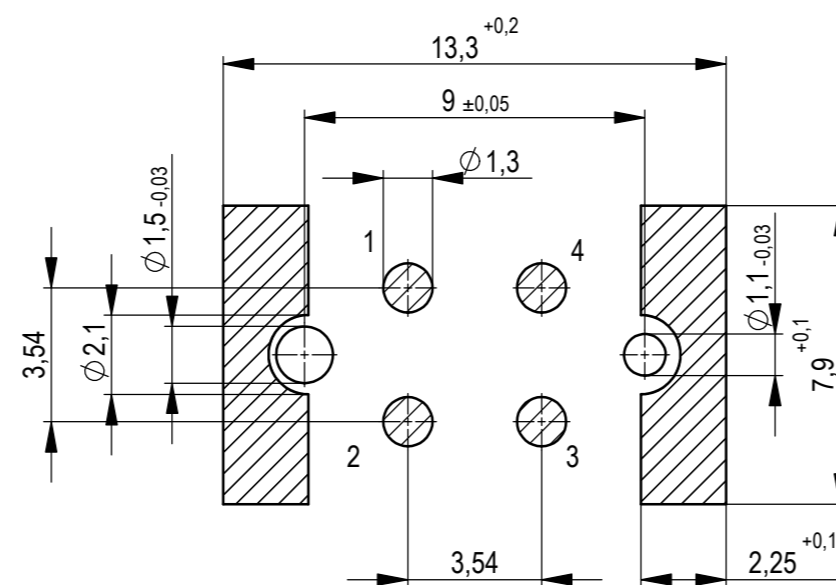
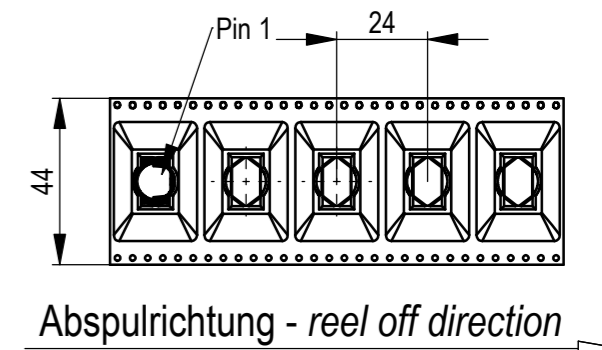
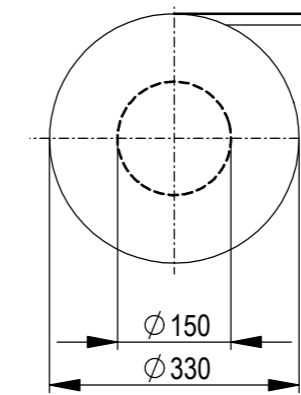


Layout - Vorschlag
PCB - Layout proposal

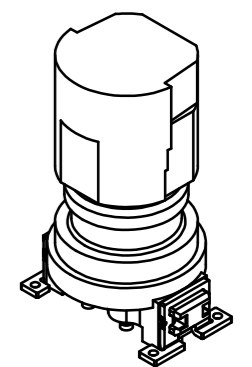


Verpackt im Gurt in Anlehnung an DIN IEC 60286-3
tape on reel packaging according to DIN IEC 60286-3
Verpackungseinheit: 75 Stück
packaging unit: 75 pcs



Abspulrichtung - reel off direction

Teil verpackt mit Haube
Part packed with hood



Haltekraft Kontakt > 20N
retention force > 20N
Koplanarität aller Kontakte und Clip <= 0,1 mm
coplanarity of all contacts and clips <= 0,1 mm
Zeichnung Spezifikation siehe ERNI Dokument 5.3.17
Drawing Specification according to ERNI Document 5.3.17

474329	4 Pol. A Codierung, mit Einstich d=8,2 4 pole A coding. With Cut-in d=8,2	Gurtverpackung mit Haube tape on reel packaging with hood
Ident.-Nr. / part no.	Typ / type	Verpackung / packaging

Dimension no.	Tolerances ISO 8015	Scale 5:1 Material	Male M12 A Cod 4 pole SMT 10,5 mm With Cut-in d=8,2	I A2
Customer drawing: All rights reserved. Only for information. To ensure that this is the latest version of this drawing, please contact one of the ERNI companies before using.	Subject to modification without prior notice. Drawing will not be updated.	ERNI International AG Zürichstrasse 72 8306 Brüttisellen - Zürich Switzerland		
d	21.03.2019	Date		
Index				

Wichtigste Version dieser Zeichnung dient zur Erreichung der
Handlung. Bei Abweichungen vom englischen Original gilt das
englische Original. In case of any deviation the English version shall prevail.
The German version of this drawing has been created for convenience only
and may deviate from the English original.
In case of any deviation the English version shall prevail.