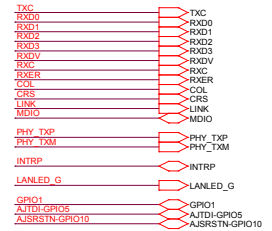
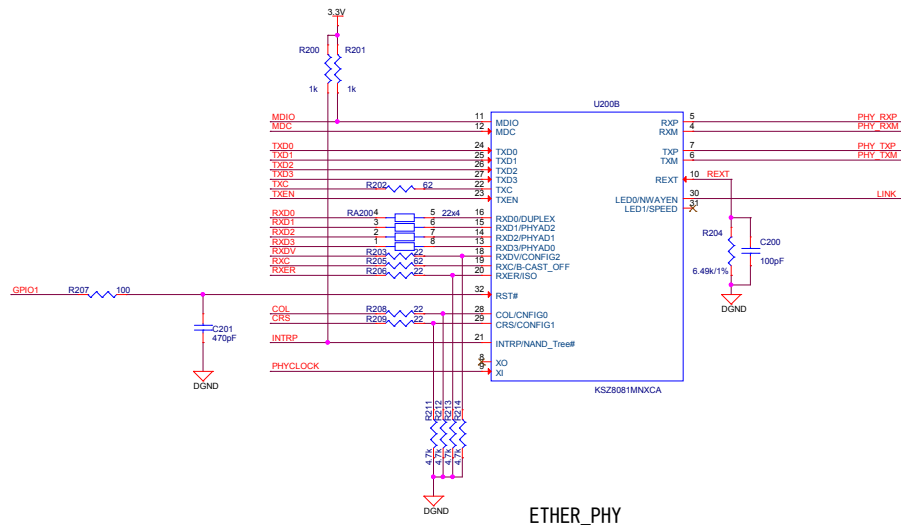
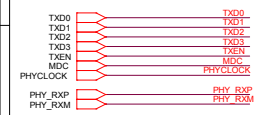
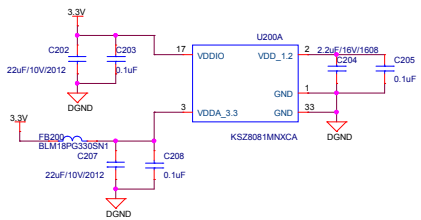


[Confidential]

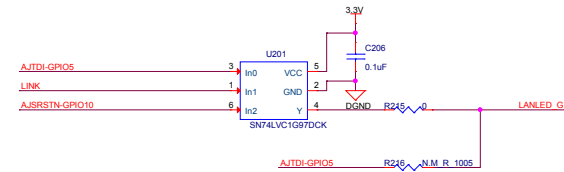
MegaChips		株式会社メガチップス MegaChips Corporation		製品名称	図面名称	
承認	照査	製図	設計	BCP-PLCM	PLC module schematics	
石尾	浅見	豊島	豊島	日付	図番	Page
				2016/02/01	EVB-PLCM-S	1 / 6



ETHER_PHY



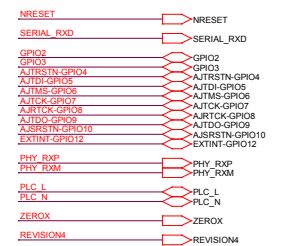
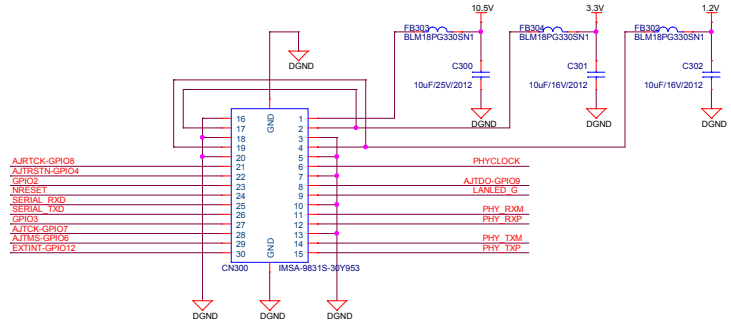
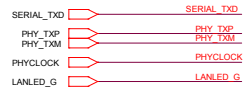
ETHER_PHY_POWER



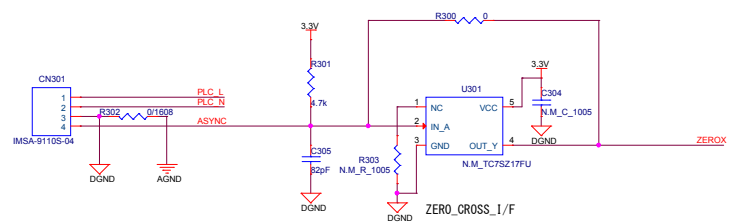
LANLED_SELECTOR

【Confidential】

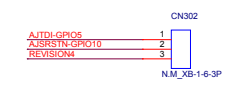
株式会社メガチップス MegaChips Corporation				製品名称		図面名称	
				BCP-PLCM		PLC module schematics	
承認	照査	製図	設計	日付	図番		Page
石尾	浅見	豊島	豊島	2016/02/01	EVB-PLCM-S		2 / 6



Baseboard-B I/F



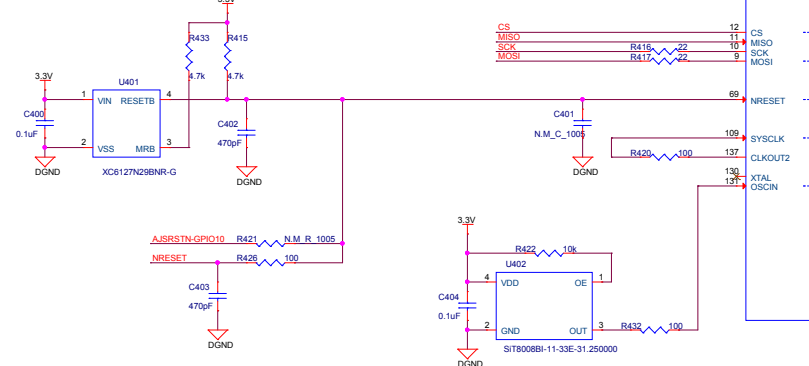
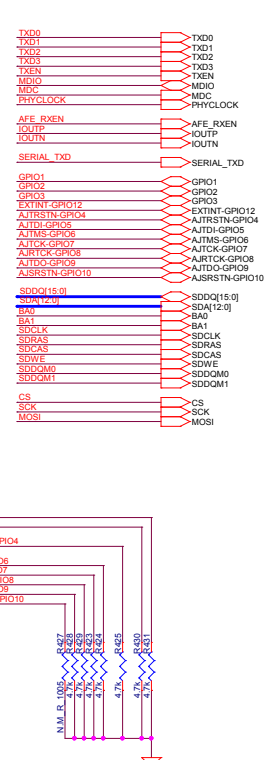
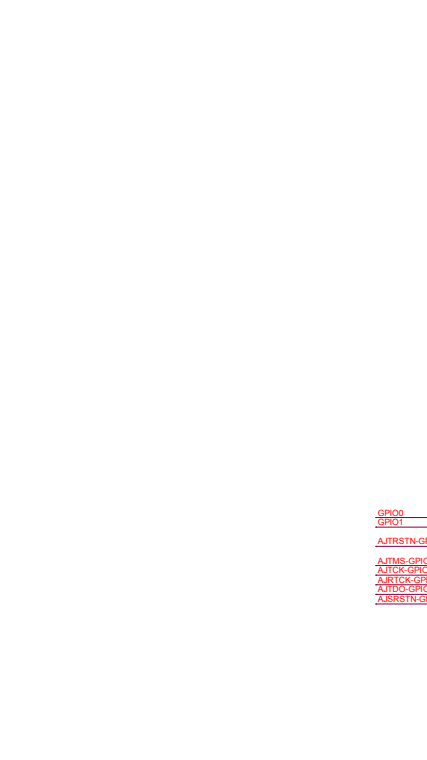
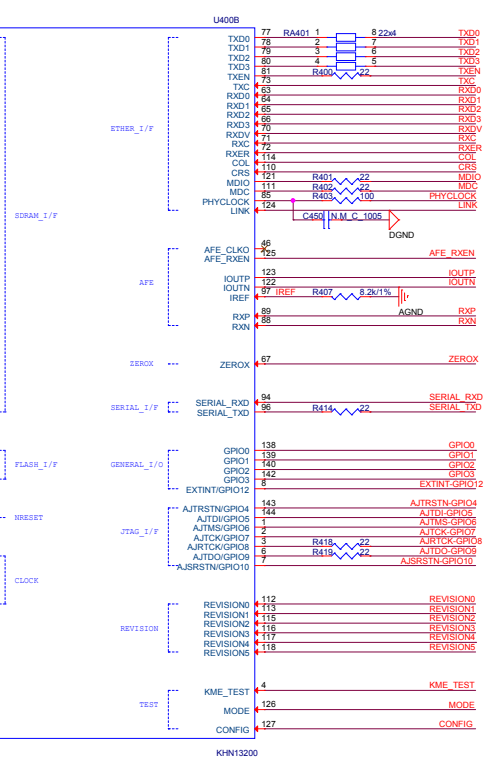
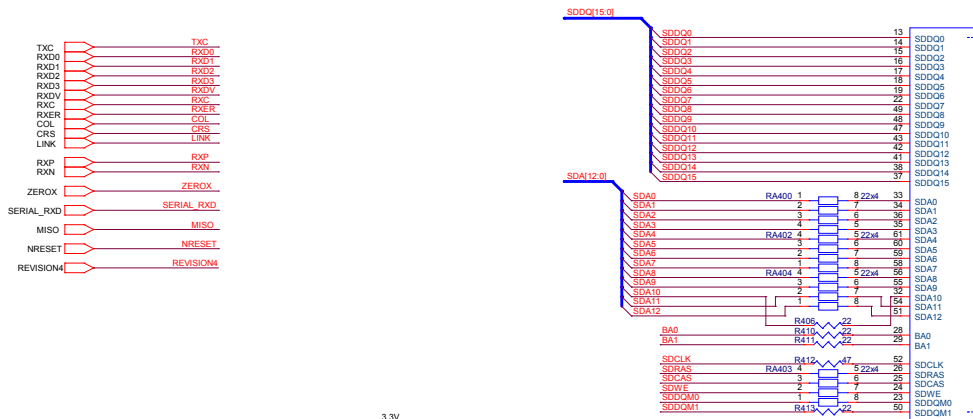
Baseboard-B I/F (PLC)



TEST SIGNAL

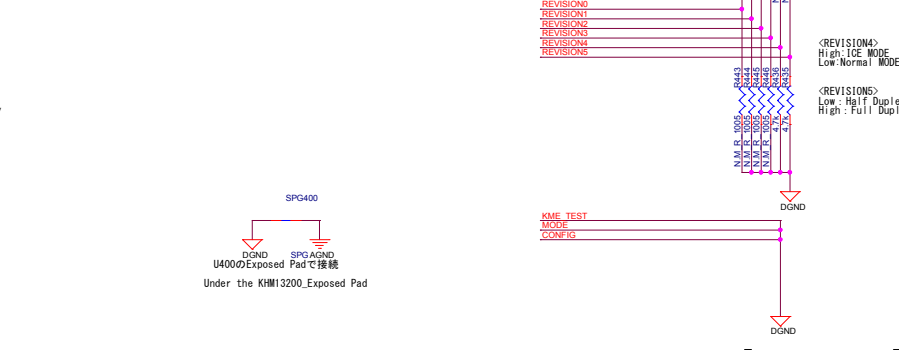
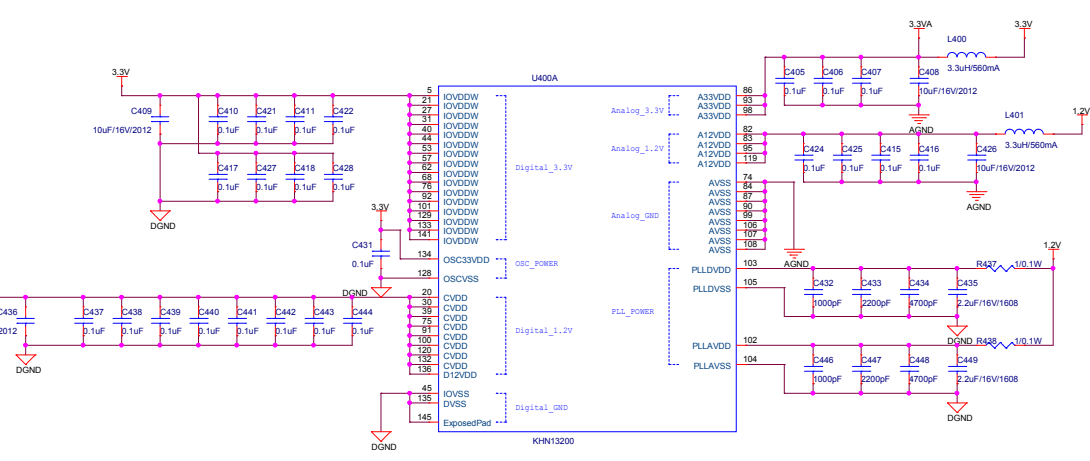
【Confidential】

MegaChips 株式会社メガチップス MegaChips Corporation				製品名称		図面名称	
				BCP-PLCM		PLC module schematics	
承認	照査	製図	設計	日付	図番		Page
石尾	浅見	豊島	豊島	2016/02/01	EVB-PLCM-S		3 / 6



HD-PLC Data Processing IC

NOTE:
 <MODEL Number>
 Complete : KL5BPLC200WMP (KHN13200)
 Multi-HOP : KL5BPLC250WMP

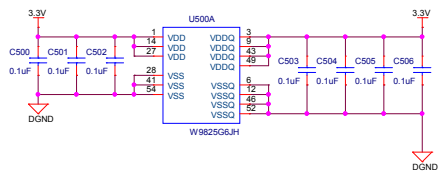
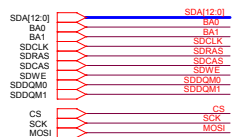


SPG400
 U400C's Exposed Padで接続
 Under the KHN13200_Exposed Pad

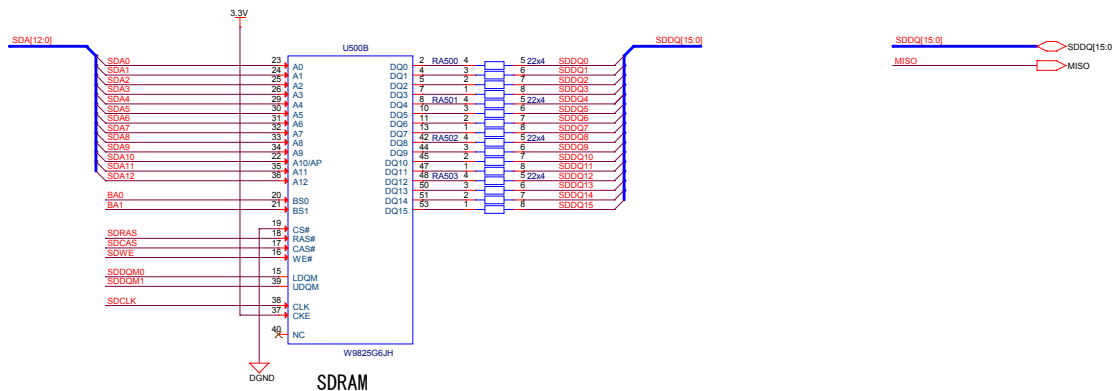
HD-PLC Data Processing IC_POWER

		株式会社メガチップス MegaChips Corporation		製品名称		図面名称	
				BCP-PLCM		PLC module schematics	
承認	照査	製図	設計	日付		図番	
石尾	浅見	豊島	豊島	2016/02/01		EVB-PLCM-S	
						Page	
						4 / 6	

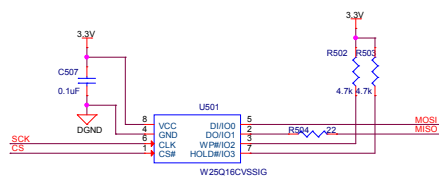
【Confidential】



SDRAM_POWER



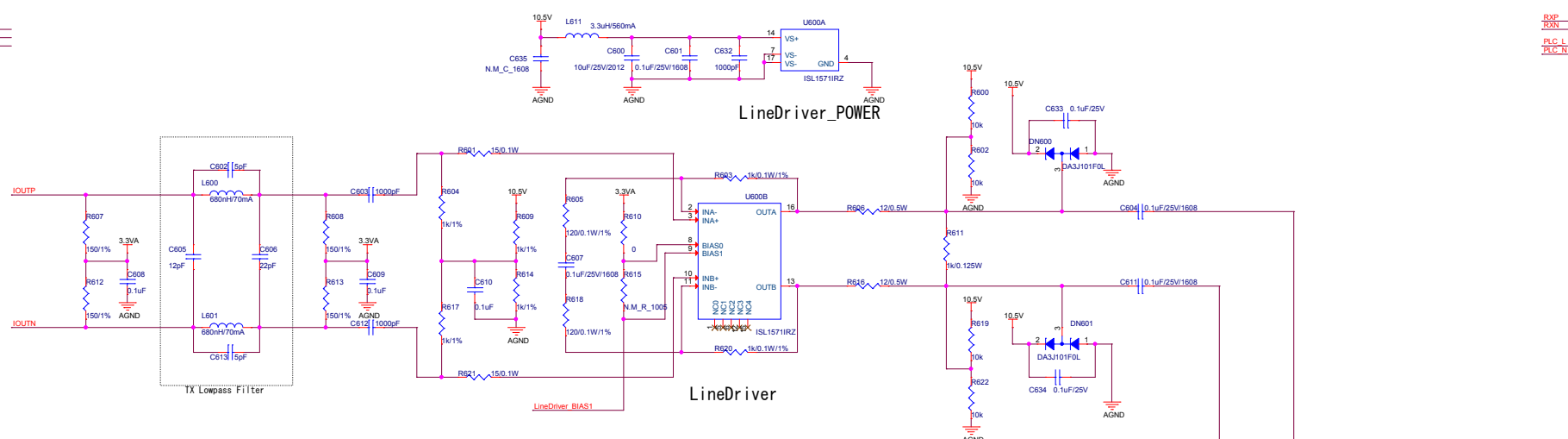
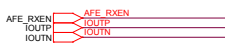
SDRAM



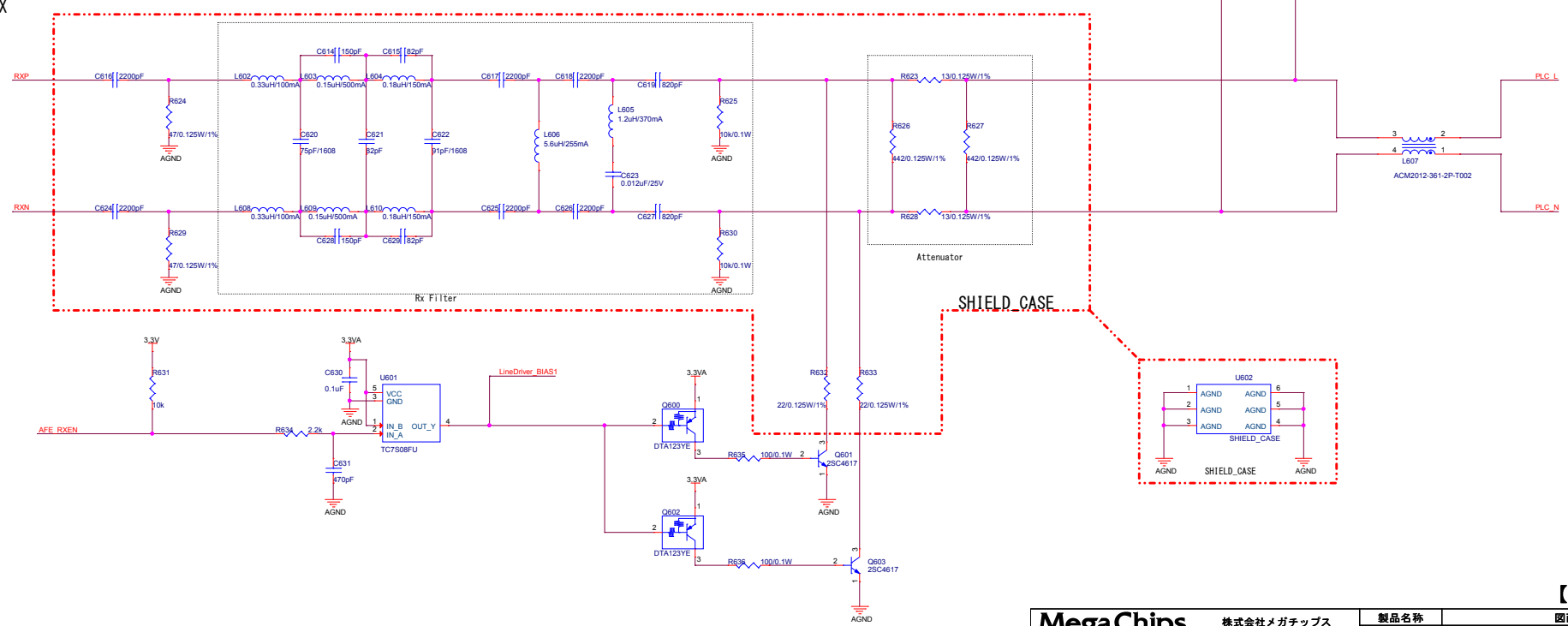
SERIAL-FLASH

【Confidential】

MegaChips				株式会社メガチップス MegaChips Corporation		製品名称		図面名称	
承認	照査	製図	設計	BCP-PLCM	PLC module schematics				
石尾	浅見	豊島	豊島	日付	図番		Page		
				2016/02/01	EVB-PLCM-S		5 / 6		



PLC_TX
PLC_RX



【Confidential】

		株式会社メガチップス MegaChips Corporation		製品名称	図面名称	
		承認	照査	製図	設計	BCP-PLCM
石尾	浅見	豊島	豊島	日付	図番	
				2016/02/01	EVB-PLCM-S	Page 6 / 6