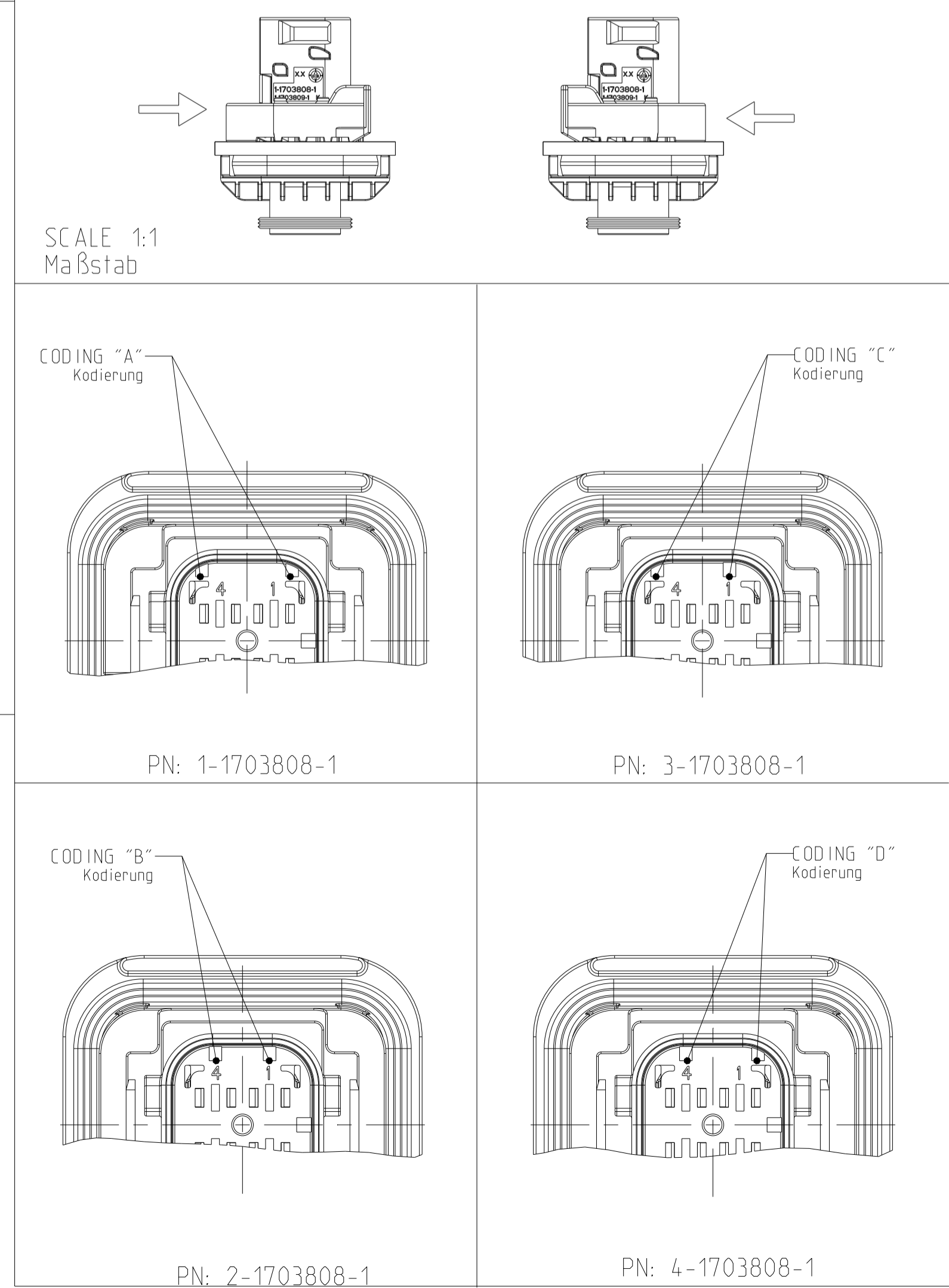


FIXING WITH SLIDE
Befestigung mit Schieber

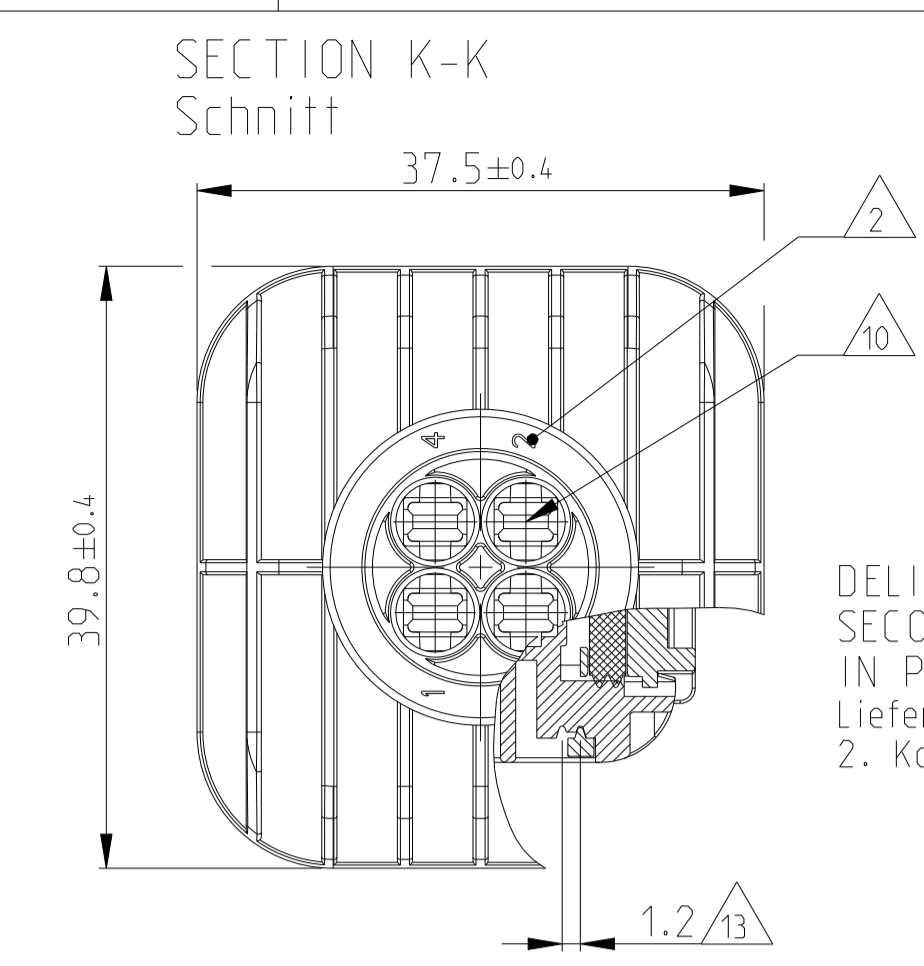
WALL THICKNESS "X" Wandstaerke "X"	TE ORDER NO. TE Best. Nr.
1.5mm	N.N.
2.5mm	0-1703810-2
3.0mm	0-1703810-1
3.5mm	0-1703810-6
4mm	N.N.

SLIDE FROM BOTH DIRECTIONS MOUNTABLE
Schieber von beiden Seiten montierbar



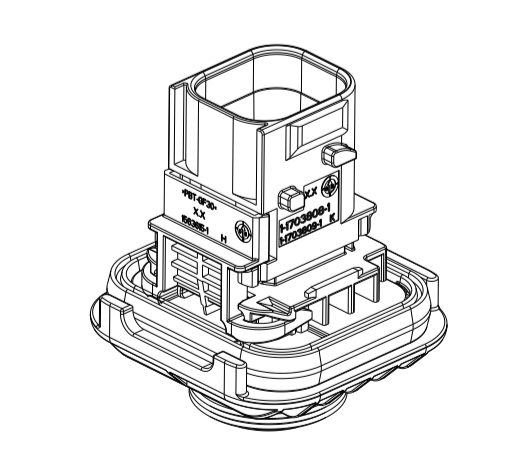
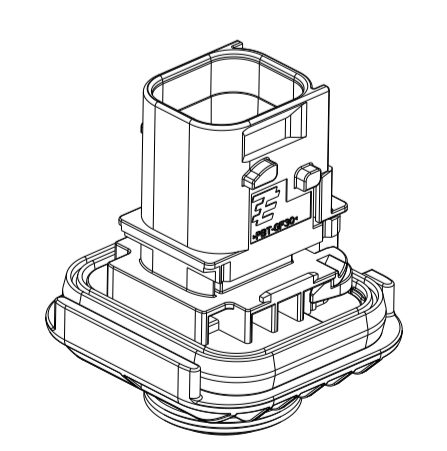
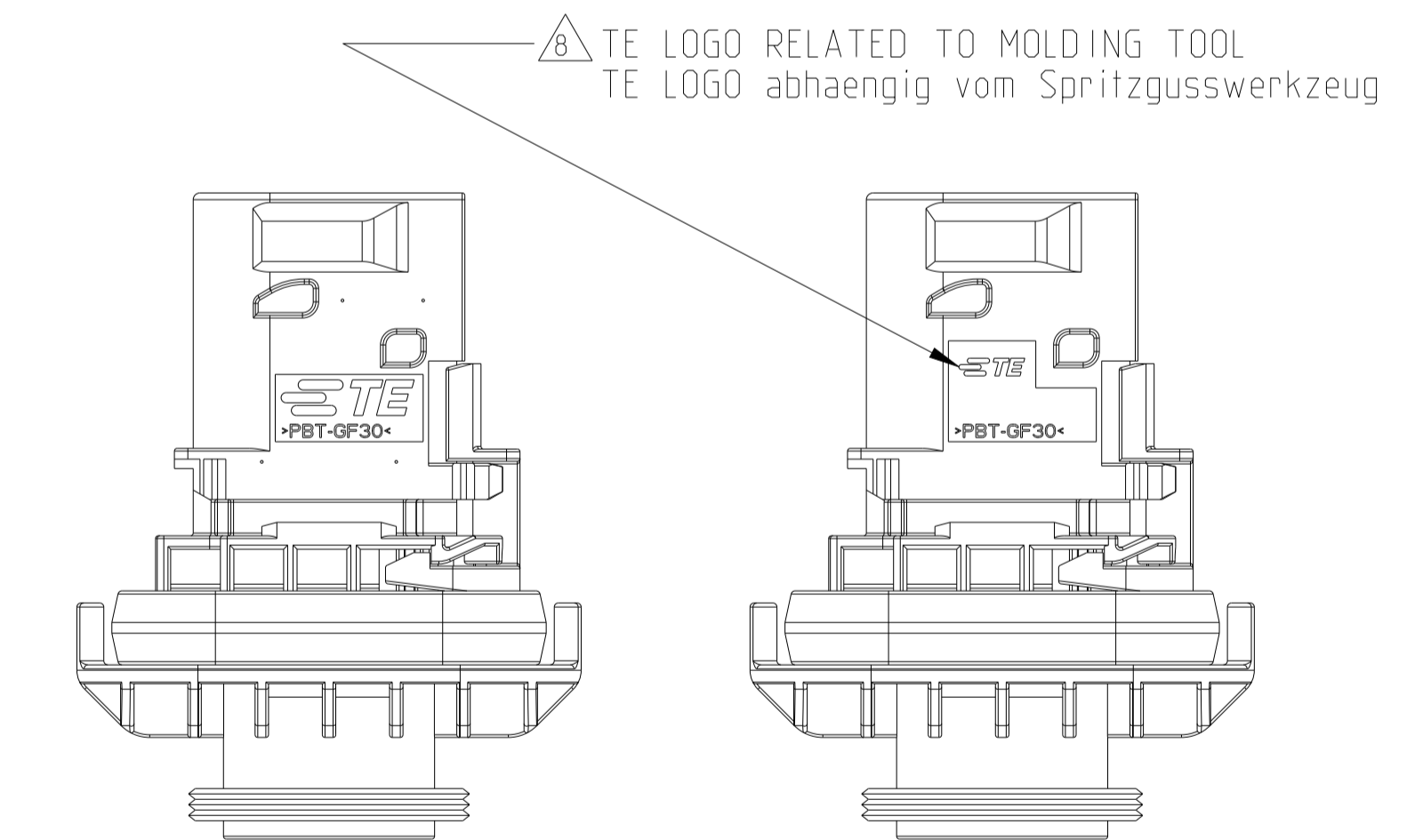
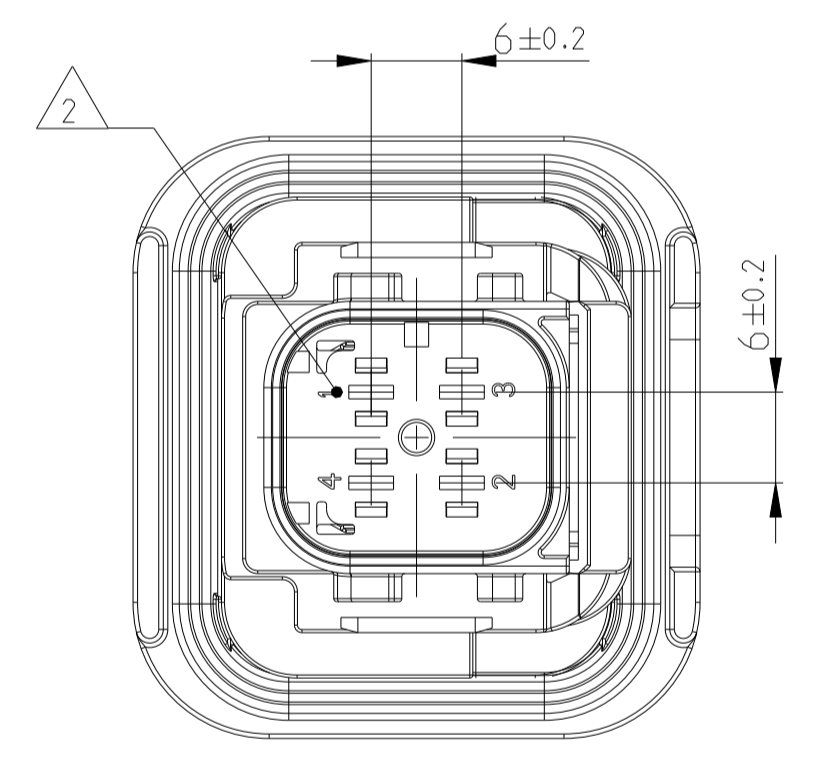
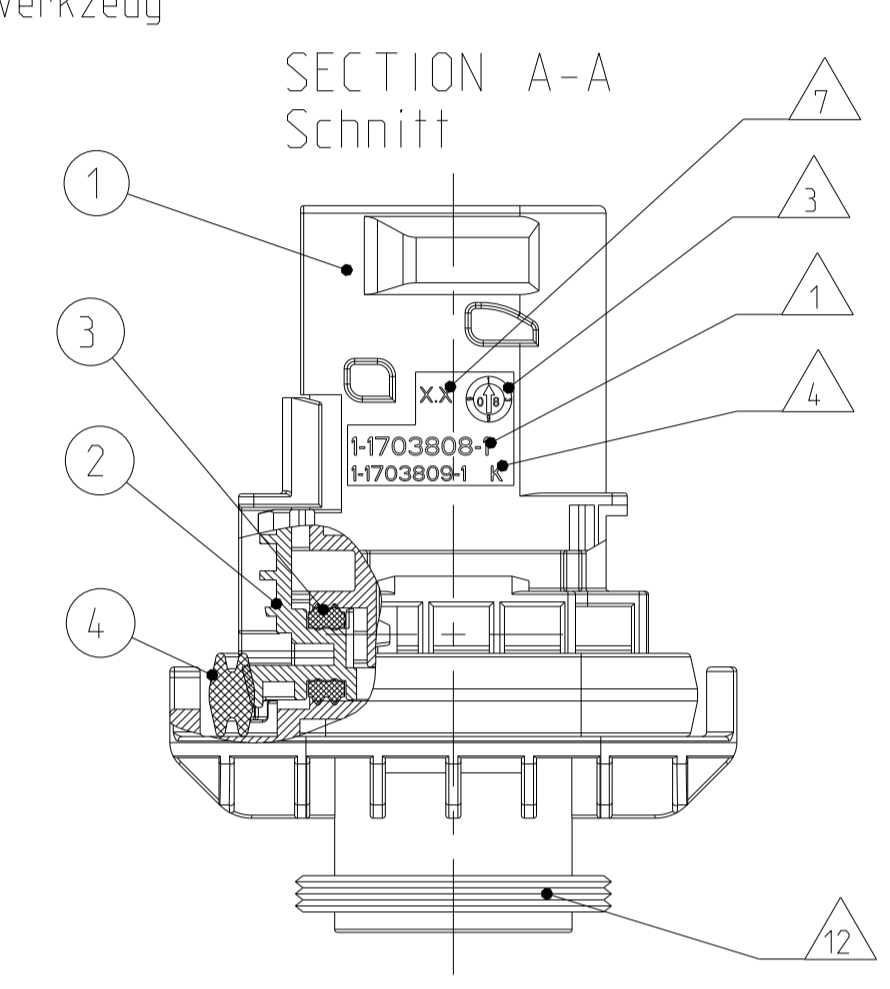
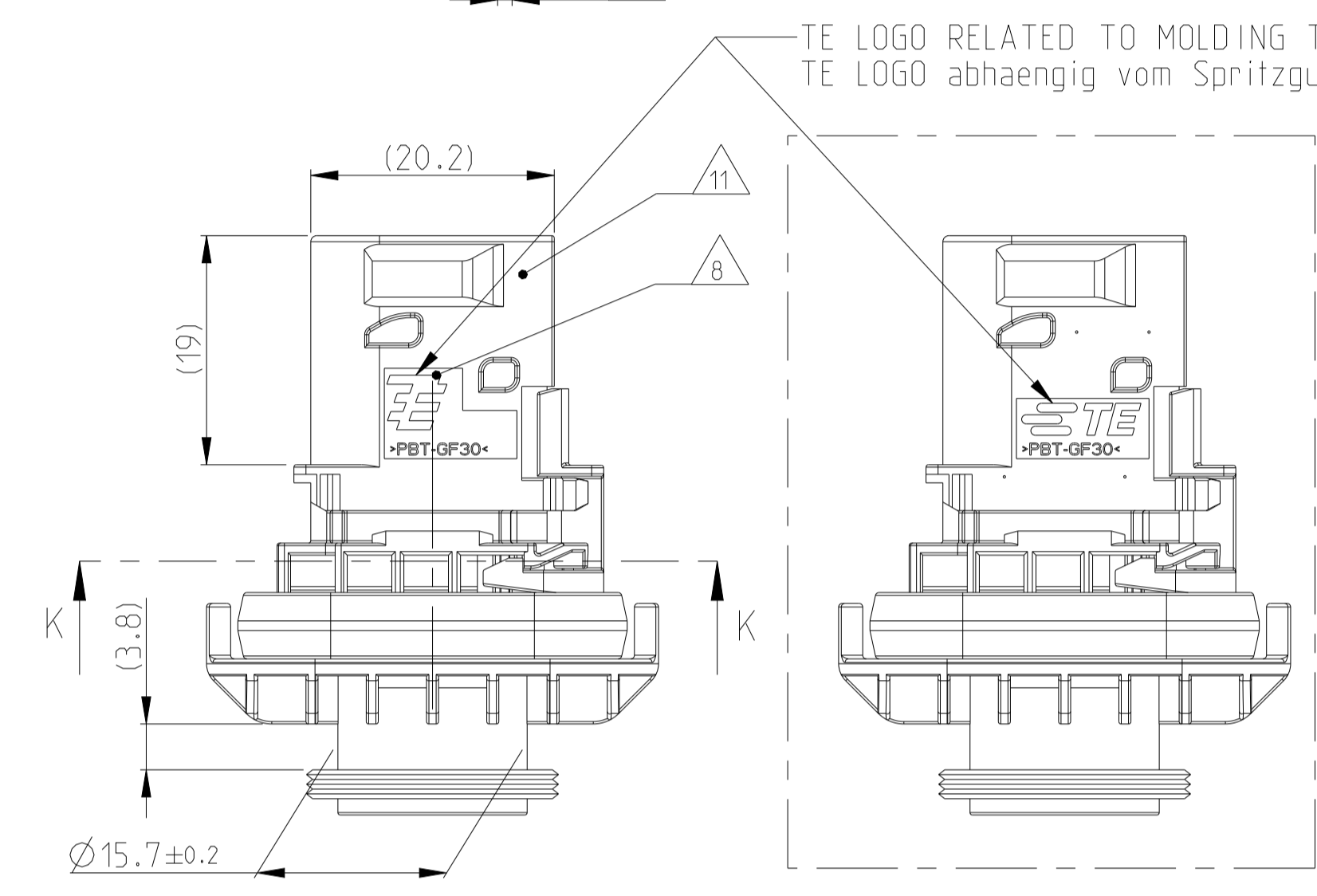
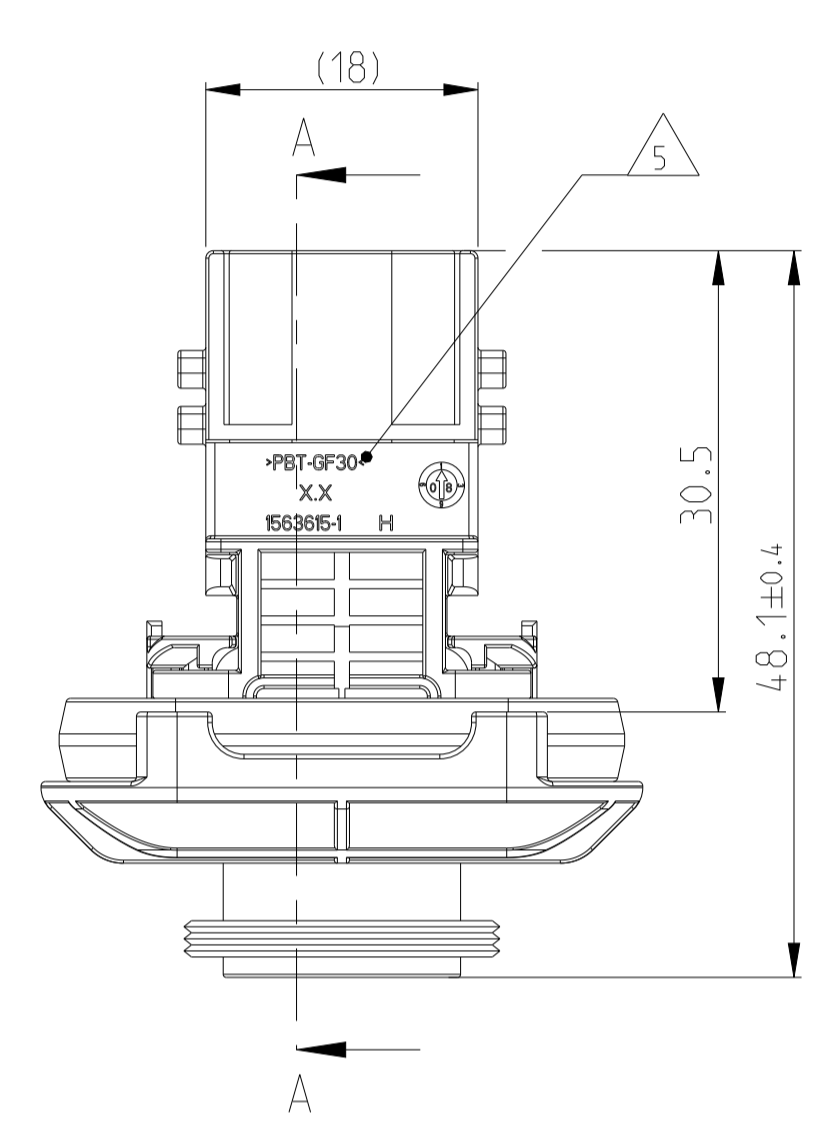
- NOTES
Bemerkungen
- ⚠ TE ORDER-NO.
TE Bestell-Nr.
 - ⚠ CAVITY NUMBERING
Kammerbezeichnung
 - ⚠ PRODUCTION DATE
Produktionsdatum
 - ⚠ LETTER INSERT FOR THE REVISION STATUS OF THE MOULD
Schriftsatz fuer Aenderungsstatus des Werkzeuges
 - ⚠ MATERIAL MARKING ACCORDING TO VDA 260.
Werkstoffkennzeichnung nach VDA 260
 - 6 BULK PACKAGING IN CORRUGATED BOX
Schuetztgut im Versandkarton
 - ⚠ MOULD CAVITY MARKING
Nestmarkierung
 - ⚠ TE LOGO
TE Logo
 - 9 SUITABLE COUNTERPART SEE DRAWING 1418390
Passendes Gegenstueck siehe Zeichnung 1418390
 - ⚠ CAVITIES MATED WITH TAB 2.8 x 0.8 MM (SW5)
SEE PRODUCT GROUP DRAWING TE - NO.: 1355052
MAX. WIRE SIZE: 2.5mm² FLR (AWG 12 TXL)
Kontaktkammer passend fuer Flachstecker 2.8 x 0.8 mm (EDS)
siehe Produktgruppenzeichnung TE - Nr.: 1355052
max. Drahtgroessenbereich: 2.5mm² FLR (AWG 12 TXL)
 - ⚠ INTERFACE ACC. DRAWING: 114-18739-1
Kragenschluss nach Zeichnung: 114-18739-1
 - ⚠ MATED WITH COVER SEE PRODUCT GROUP DRAWING: 1563709
Passend zu Kappe siehe Produktgruppenzeichnung 1563709

1-1703808-1 AS SHOWN
1-1703808-1 wie gezeigt



LOC	DIST	REV	DATE	OWN	APPV
A1	-	J	25MAY2011	DB	JG
		J1	13OCT2016	MAH	GILL
		J2	24AUG2021	DRK	AW
		J3	15MAR2022	NS	AW

DELIVERY CONDITION:
SECONDARY LOCKING DEVICE
IN PRE-LOCKED POSITION
Lieferzustand:
2. Kontaktsicherung in Vorraststellung



SCALE 1:1
Massstab

SCALE 1:1
Massstab

- ⚠ SLIDING DISTANCE OF SECONDARY LOCKING
Verschiebeweg der zweiten Kontaktsicherung
- 14 MALFUNCTION CAUSED BY LAQUER IS NOT COVERED
BY TE WARRANTY
Funktionsbeeintraechtigung durch Lackieren. Liegt nicht
im Einfluss und Gewaehrleistungsumfang von TE
- ⚠ SEALING SURFACE CUT-OFF
Dichtflaeche Blechausschnitt
- ⚠ SURFACE ROUGHNESS Ra MAX. 1.8µm OR LESS FOR METAL PARTS.
Werkzeugoberflaeche Ra Max. 1.8µm oder weniger fuer Metallteile
- ⚠ SURFACE ROUGHNESS MIN. VDI 3400 - CLASS 24 FOR PLASTIC PARTS.
Werkzeugoberflaeche Min. VDI 3400 - Class 24 fuer Kunststoffteile.
- ⚠ THE FLATNESS MUST BE WITHIN THE TOLERANCE OF THE SHEET.
THEREFORE WITHIN (±0.1MM).
Die Ebenheit muss innerhalb der Toleranz des Blechs liegen (±0.1mm).
- ⚠ NO SINK MARKS, EJECTOR, DRAFT, DENTS, SCRATCHES.
RECESSES ON THE SEALING AREA ALLOWED.
Keine Einfallstellen, Auswerfer, Ausformschraegen, Delle,
Kratzer, Absatze zulaessig.

ITEM NO	DESCRIPTION	COLOUR	MATERIAL
1	4POS. TAB HOUSING, CODE "A" 4pos. Flachsteckergehaeuse, Kod. "A"	BLACK schwarz	PBT-GF30 / V-0
1	4POS. FLAT CONTACT PLATE, CODE "A" 4pos. Flachsteckkontakte, Kod. "A"	GREEN gruen	PBT-GF30 / V-0
1	4POS. TAB HOUSING, CODE "C" 4pos. Flachsteckergehaeuse, Kod. "C"	BLUE blau	PBT-GF30 / V-0
1	4POS. FLAT HOUSING, CODE "D" 4pos. Flachsteckergehaeuse, Kod. "D"	YELLOW gelb	PBT-GF30 / V-0
2	SECONDARY LOCKING DEVICE zweite Kontaktsicherung	WHITE weiss	MVO
3	SEAL FOR SECONDARY LOCKING Dichtung fuer zweite Kontaktsicherung	GREEN gruen	MVO
4	ANAL SEAL 20x24 Anschliessung 20x24		

TE ORDER-NO. TE Bestell-Nr.	REV.	NO. OF POS. Polzahl	CODE Kodierung	QUANTITY Stueck	ITEM NO NO ASSY
4-1703808-1	J	4	D	-	4
3-1703808-1	J	4	C	-	3
2-1703808-1	J	4	B	-	2
1-1703808-1	J	4	A	-	1

THIS DRAWING IS A CONTROLLED DOCUMENT.
DIESER ZEICHNUNGSDRUCKER KANN DURCH AUF HOCHDRUCKER HERGESTELLT SEIN. ANFORDERUNG AN DEN TECHNISCHEN VERKEHR: STEIGERUNG DER DRUCKQUALITAET DURCH VERWENDUNG VON HOCHDRUCKER PAPIER.

DIMENSIONS
MASSSTABEINHEITEN: mm

TOLERANCES UNLESS OTHERWISE SPECIFIED:
ALLE DIMENSIONEN

FINISH SURFACE COLOR
siehe Tabelle

FINISH SURFACE COLOR
siehe Tabelle

WEIGHT
GEWICHT: 19.85g

CUSTOMER DRAWING
KUNDENZEICHNUNG

SCALE
MASSSTAB: 5:1

SHEET
BLATT: 1

OF
VON: 1

REV
J3