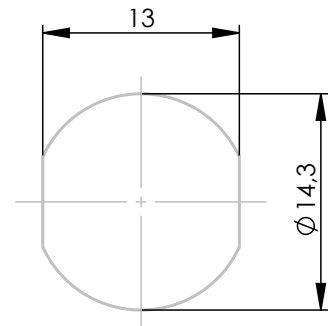


panel piercing / Montagebohrung:



Mechanical characteristics

cables

interface dimensions acc. to assembly code
center conductor
outer conductor
panel piercing
mating life
coupling torque
recommended torque for panel mounting

Components

center contact
outer contact
body
other metal parts
insulator
gasket

Electrical characteristics

impedance
frequency
return loss
intermodulation
working voltage
voltage proof
insulation resistance
contact resistance
center contact
outer contact

Environmental

operating temp.
mating face sealing (plugged)
RoHS compliant

Mechanische Eigenschaften

Kabel

Steckgesicht nach Montageanleitung
Innenleiter
Außenleiter
Montagebohrung
Steckzyklen
Kupplungsdrehmoment
Empfohlenes Anzugsmoment für den Einbau in Gehäuse

Bauteile

Innenkontakt
Außenkontakt
Körper
sonstige Metallteile
Isolierung
Dichtung

Elektrische Eigenschaften

Wellenwiderstand
Frequenz
Rückflussdämpfung
Intermodulation
Betriebsspannung
Prüfspannung
Isolationswiderstand
Durchgangswiderstand
Innenkontakt
Außenkontakt

Umgebung

Betriebstemperatur
Querdichtigkeit (gesteckt)
RoHS konform

cable group / Kabelgruppe G10 (UT-141):
1673A BELDEN, EZ 141 SUHNER, RG-402/U,
Flexiform 402 NM Habia Cable,
SUCOFORM 141 SUHNER, UT-141 MICRO-COAX

2.2-5
A24
solder /löt
solder / löt
Z166
>100
3 Nm

3 Nm

Materials / Material

CuBe2Pb
copper alloy
CuZn39Pb3
CuZn39Pb3
PTFE
silicone /Silikon

Finish / Oberfläche

Cu2Ag5
Cu2Ag3
Cu2Ag3
CuSnZn3/Cu2Ni5

50 Ω
0-6 GHz
typ.: 1GHz-36dB; 4GHz-32dB; 6GHz-28dB
<-160 dBc 2x20W
≤ 1 kV_{eff} / 50 Hz
1,5 kV_{eff} / 50 Hz
≥ 1 GΩ

≤ 2 mΩ
≤ 1 mΩ

-55°C / +90°C
IP 68 (IEC 60529)
2011/65/EU

M 1:1



Änd./ rev. index	Änderungs-Nr. / revision code	Datum/ date	Name/ name	gez./ drawn	Datum/ date	Name/ name	Gewicht/ weight [g]
					14.02.2018	KL	
				gepr./ appr.	22.02.2018	HR	ca./approx. 20,8
Maßstab/ scale				Benennung/ title			
2:1 (1:1)				2.2-5 Bulkhead Jack 2.2-5 Kabeleinbaubuchse			
untl. Maße/ dim. without tolerances according to				Untert./ doc. type		Zeichnungsnr./ drawing no.	
				K		J01461A0003	
Ersatz für/ replaces							
				Maße/ dimensions: mm			
				Original : DIN A4			
				Blatt/ sheet 1 von/ of 1			