

Alle Rechte vorbehalten/ All rights reserved

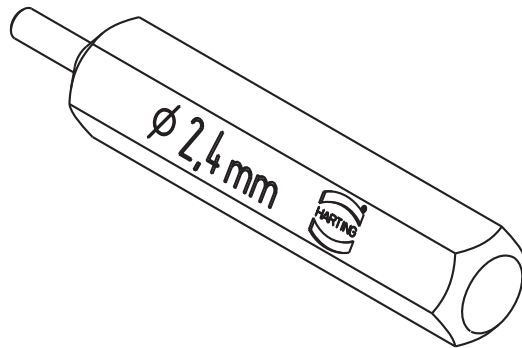
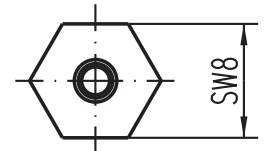
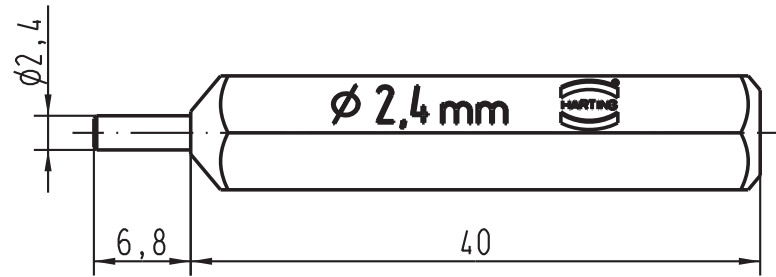
1 2 3 4 5 6

A

B

C

D



All Dimensions in mm Original Size DIN A 4			Techn. Character.			Nicht tolerierte Masse/ Free size tolerances				
				Dat.	Name	Massstab/ Scale 2:1	Lehrdorn für 6mm² / adjustment gauge for 6mm²			
				Detail.	04.02.05					Loe.
				Insp.						KR
				Stand.						
411452			HARTING Electric GmbH & Co. KG D-32339 Espelkamp				TB 09 99 000 0009			Blatt/ page Sub. TB 09 99 000 0. v. 05.05.99
Mod.	Dat.	Name								