

7008E00S

( 'ON 0NIMVHD ) 台 機 図 面

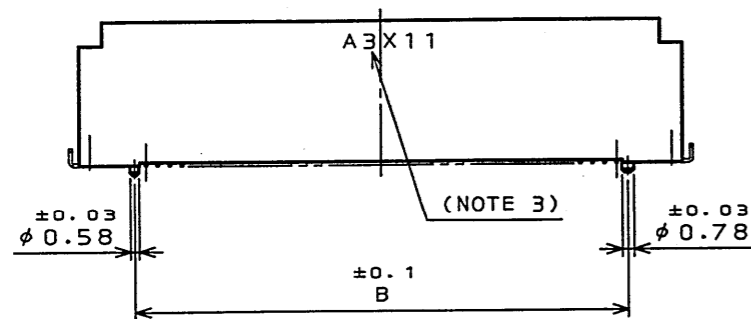
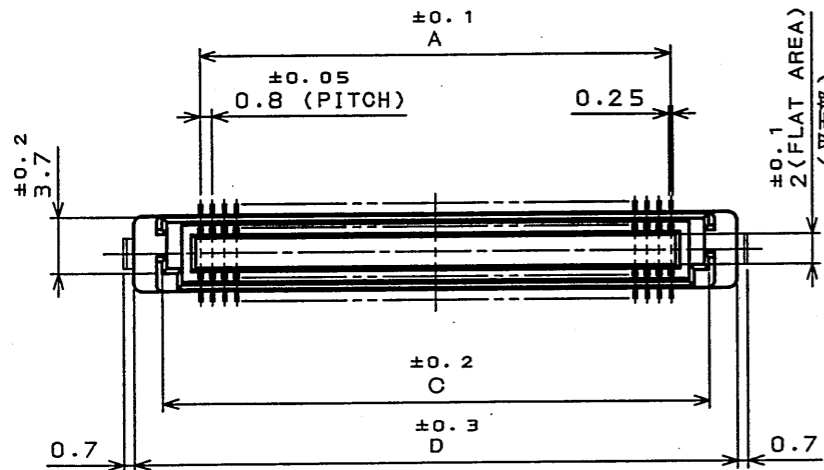
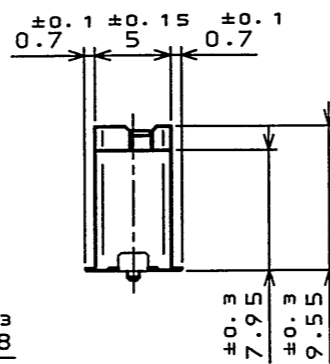


TABLE1 DIMENSION

表1 寸法

DEVELOPMENT CONDITION 開発状態	NO. OF CONTACT 芯数	A	B	C	D
○	20	7.2	8.7	12.3	16
○	30	11.2	12.7	16.3	20
○	40	15.2	16.7	20.3	24
○	50	19.2	20.7	24.3	28
○	60	23.2	24.7	28.3	32
○	70	27.2	28.7	32.3	36
○	80	31.2	32.7	36.3	40
○	100	39.2	40.7	44.3	48
○	120	47.2	48.7	52.3	56
○	140	55.2	56.7	60.3	64

○: DEVELOPED X: DEVELOPMENT PROGRAM  
○: 開発済み X: 開発予定



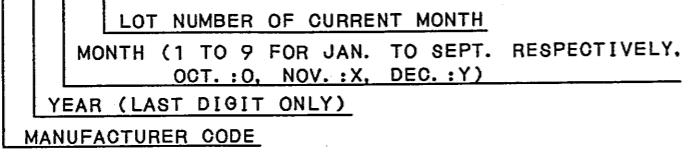
NOTE1. COPLANARITY: 0.1mm MAX.

2. STACKING HEIGHT = HEIGHT OF KX14(RECEPTACLE) + HEIGHT OF KX15(PLUG)

EX.: KX14-#K8, KX15-#K2 → 10mm=8+2

3. PRODUCTION LOT NUMBER IS SHOWN AS INDICATED. (EXCEPT '##K8D9E')

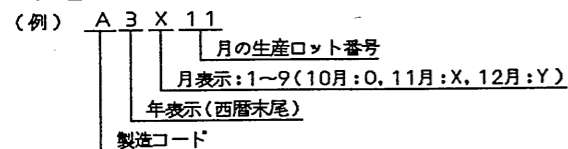
(EX.) A 3 X 11



注1. 端子の平坦度は、0.1以下。

2. KX14(レセプタクル)の数と、KX15(プラグ)の数とを加えた値が平行基板間高さになります。

3. 図示の面に、ロット番号を表示する。(##K8D9Eを除く)



DESIGNATION

命名法

KX14-##K8D\*E

SERIES PREFIX  
シリーズ

- 14: RECEPTACLE
- 15: PLUG
- 14: レセプタクル
- 15: プラグ

NUMBER OF CONTACT  
芯数

(LEAD FREE)TIN/TIN ALLOY  
錫又は鍍金(無鉛)

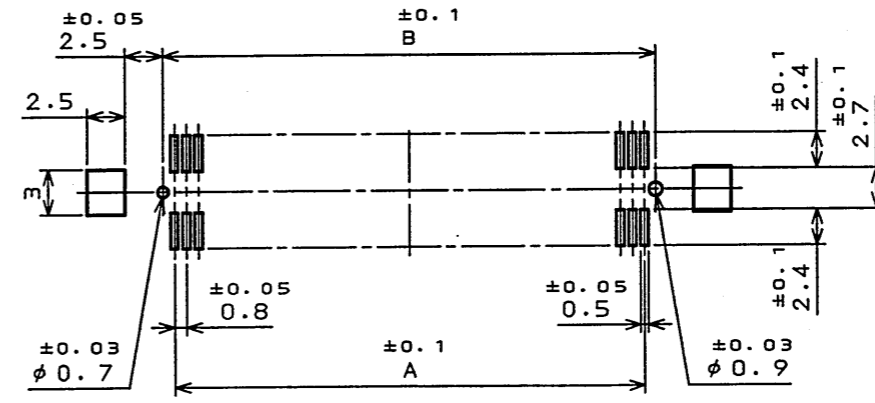
CONTACT FINISH (TABLE 2)  
コンタクト仕上(表2参照)

MOUNT D: WITH POSITIONING BOSS, WITH HOLDDOWN  
E: WITH POSITIONING BOSS, WITHOUT HOLDDOWN  
マウント形状 D: 位置決めボス有・ホルルドダウン有  
E: 位置決めボス有・ホルルドダウン無

STACKING HEIGHT PER ONE SIDE, KX##. (NOTE2)  
平行基板間高さ(注2)

N: WITHOUT MISMATCHING PREVENTION KEY  
K: WITH MISMATCHING PREVENTION KEY  
N: 逆挿入防止キイ無  
K: 逆挿入防止キイ有

版数 REV.	年月日 DATE	DCN NO.	変更内容 DESCRIPTION	製図 DR.	担当 CHK.	査閲 APPD.	承認 APPD.
2	8.000.2003	053945	REVISED TABLE 2	E.MURANO	H.TAKAHASHI	Y.YAHIRO	S.Kashiwaya



APPLICABLE P.C.B. DIMENSION (REF.)  
適合基板寸法(参考)

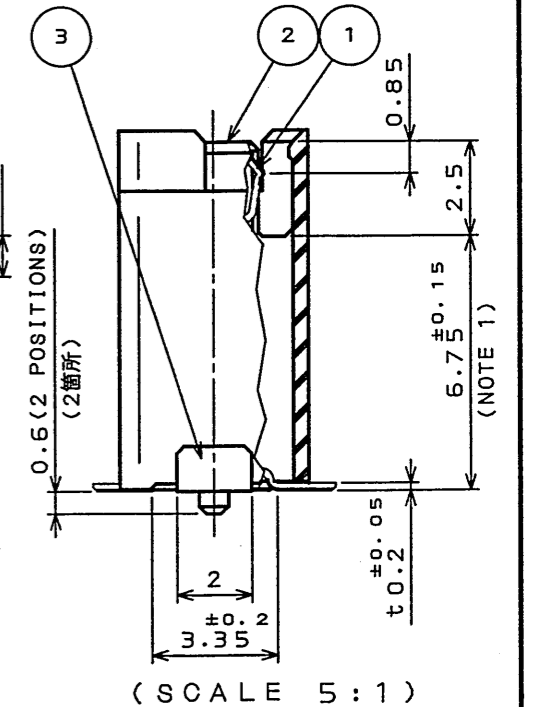


TABLE 2 CONTACT FINISH

表2 仕上

FINISH 仕上記号	CONTACT AREA 接触部仕上	TERMINAL AREA 端子部仕上
△ NONE 無印	GOLD(0.1μm MIN) OVER NICKEL Ni1Au0.1μm以上	GOLD FLASH OVER NICKEL Ni1Auフラッシュ
1	GOLD(0.1μm MIN) OVER NICKEL Ni1Au0.1μm以上	(LEAD FREE)TIN/TIN ALLOY 錫又は鍍金(無鉛)

3	HOLD DOWN	2	COPPER ALLOY	(LEAD FREE)TIN/TIN ALLOY	
2	INSULATOR	1	GLASS FILLED LCP		COLOR: BLACK
1	CONTACT	TABLE 1	COPPER ALLOY	TABLE 2	
符号 NO.	名称 DESCRIPTION	個数 QTY.	材料 MATERIAL	仕上 FINISH	備考 REMARKS

仕様書 (SPECIFICATION)		第1版 (ORIGINAL DATE)		尺 (SCALE)	
JACS-1401-#		3.Mar.2003		1/20	
公差 (GENERAL TOLERANCE)		製図 DR.		名称 (TITLE)	
寸法 (DIMENSION)		E.MURANO		KX14-##K8D*E	
角度 (ANGLES)		担当 CHK.		製図 DR.	
. ±0.8 ° ±		H.TAKAHASHI		E.MURANO	
.X ±0.4 °X ±		査閲 APPD.		K.SATOU	
.XX ±0.1 °XX ±		承認 APPD.		重量 (WEIGHT)	
.XXX ±				SJ038007	

LEAD FREE この製品は鉛フリー品です