

DWG. NO. SD-54331-1**1

E

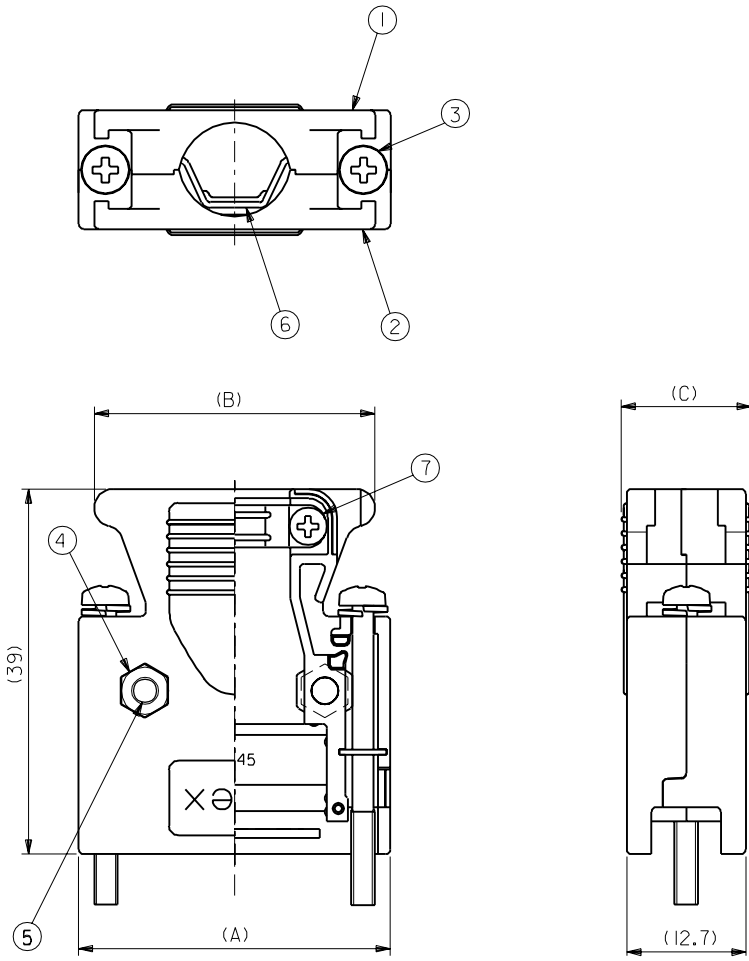
D

C

B

A

MM DIMENSIONS IN METRIC DO NOT SCALE DRAWING



No.	DESCRIPTION	MATERIAL	QUANTITY	NOTES
1	CABLE COVER (A)	ALUMINUM DIE CAST	1	
2	CABLE COVER (B)	ALUMINUM DIE CAST	1	
3	CROSS RECESSED HEAD SCREW	STEEL	2	M2.5X3.1
4	HEXAGON NUT	STEEL	2	M2.5
5	CROSS RECESSED HEAD SCREW	STEEL	2	M2.5X10
6	CRAMP	SPCC-SD	1	+0.6
7	CROSS RECESSED HEAD SCREW	STEEL	2	M2X6

注)
NOTE.

- 1. ねじ締め付けトルク： ケース用 (M2.5x10) : 5~5.5Kgf・cm
Recommended screw tightening torque (For case ass'y)
- ケーブルクランプ用 (M2x6) : 3~3.5Kgf・cm
(For cable cramp)
- リセプタクル固定用 (M2.5x3.1) : 3~3.5Kgf・cm
(For fixed with receptacle conn.)

Ø 12 MAX.	13.9	33.81	37.11	54331-1261	26
	13.9	30	33.3	54331-1201	20
ケーブル外覆仕上り径 CABLE DIA.	C	B	A	ENG.No.	CKT

<table border="1"> <tr> <td>角度 ANGLE</td> <td>+3°</td> </tr> <tr> <td>30°以上 OVER</td> <td>+0.3</td> </tr> <tr> <td>10°以上 30°未満 UNDER</td> <td>+0.25</td> </tr> <tr> <td>10°未満 UNDER</td> <td>+0.2</td> </tr> <tr> <td colspan="2"> 一般公差 GENERAL TOLERANCES </td> </tr> </table>		角度 ANGLE	+3°	30°以上 OVER	+0.3	10°以上 30°未満 UNDER	+0.25	10°未満 UNDER	+0.2	一般公差 GENERAL TOLERANCES		<table border="1"> <tr> <td>記号 LTR</td> <td>変更内容 REVISION RECORD</td> <td>DR. 日付 DATE</td> <td>CHK. 日付 DATE</td> </tr> <tr> <td></td> <td></td> <td></td> <td></td> </tr> </table>	記号 LTR	変更内容 REVISION RECORD	DR. 日付 DATE	CHK. 日付 DATE					<table border="1"> <tr> <td>F</td> <td>変更 (JD2000-0271)</td> <td>H.T. S.I</td> <td>99/09/16</td> </tr> <tr> <td>E</td> <td>変更 (JD91457)</td> <td>H.T. Y.I</td> <td>99/05/10</td> </tr> <tr> <td>D</td> <td>変更 (JD90929)</td> <td>M.Y. Y.I</td> <td>99/01/08</td> </tr> <tr> <td>C</td> <td>変更 (JD90890)</td> <td>Y.K. Y.I</td> <td>98/12/24</td> </tr> <tr> <td>B</td> <td>変更 (JD90736)</td> <td>H.T. Y.I</td> <td>98/11/26</td> </tr> <tr> <td>A</td> <td>変更 (JD90537)</td> <td>Y.K. Y.I</td> <td>98/10/13</td> </tr> <tr> <td>0</td> <td>新規作成 (JD90244)</td> <td>Y.K. Y.I</td> <td>98/08/21</td> </tr> </table>	F	変更 (JD2000-0271)	H.T. S.I	99/09/16	E	変更 (JD91457)	H.T. Y.I	99/05/10	D	変更 (JD90929)	M.Y. Y.I	99/01/08	C	変更 (JD90890)	Y.K. Y.I	98/12/24	B	変更 (JD90736)	H.T. Y.I	98/11/26	A	変更 (JD90537)	Y.K. Y.I	98/10/13	0	新規作成 (JD90244)	Y.K. Y.I	98/08/21	材料 MATERIAL SEE TABLE 仕上げ FINISH # 適用電線範囲 WIRE RANGE # 被覆外径 INS. RANGE # DRAWN BY Y.KAWASAKI CHK'D BY Y.DG APP'D BY SCALE 2-1	MOLEX-JAPAN CO.,LTD. 日本モレックス株式会社 REVISE ONLY ON CAD SYSTEM TITLE 名称 1.27mm PITCH I/O CONN CABLE HS'G ASS'Y DWG. NO. SD-54331-1**1 (SHEET 1 OF 2)	REV F
角度 ANGLE	+3°																																																			
30°以上 OVER	+0.3																																																			
10°以上 30°未満 UNDER	+0.25																																																			
10°未満 UNDER	+0.2																																																			
一般公差 GENERAL TOLERANCES																																																				
記号 LTR	変更内容 REVISION RECORD	DR. 日付 DATE	CHK. 日付 DATE																																																	
F	変更 (JD2000-0271)	H.T. S.I	99/09/16																																																	
E	変更 (JD91457)	H.T. Y.I	99/05/10																																																	
D	変更 (JD90929)	M.Y. Y.I	99/01/08																																																	
C	変更 (JD90890)	Y.K. Y.I	98/12/24																																																	
B	変更 (JD90736)	H.T. Y.I	98/11/26																																																	
A	変更 (JD90537)	Y.K. Y.I	98/10/13																																																	
0	新規作成 (JD90244)	Y.K. Y.I	98/08/21																																																	

DWG. NO. SD-54331-1**1

E

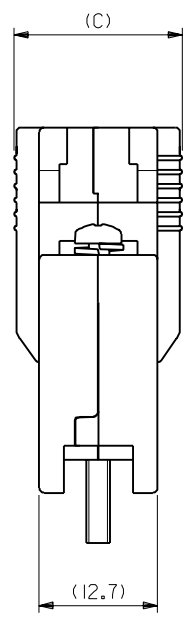
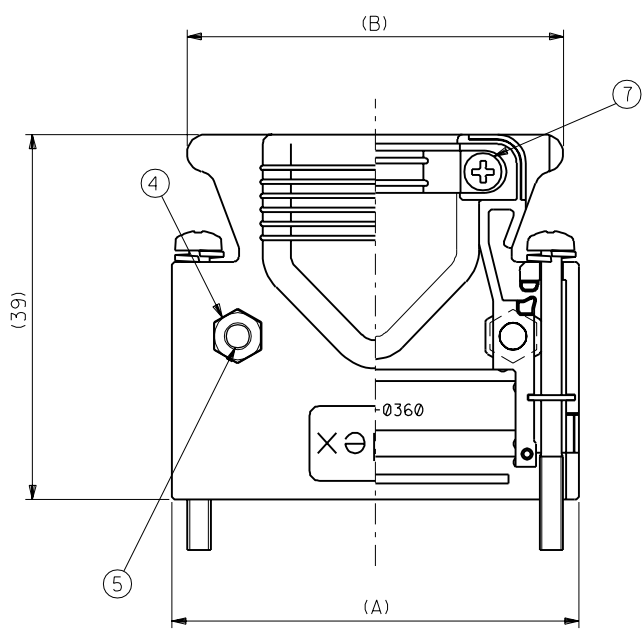
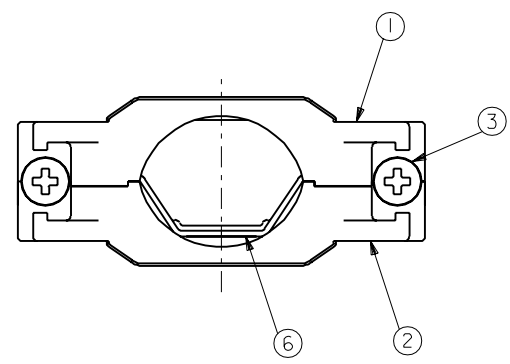
D

C

B

A

MM DIMENSIONS IN METRIC DO NOT SCALE DRAWING



36極形状

No.	DESCRIPTION	MATERIAL	QUANTITY	NOTES
1	CABLE COVER (A)	ALUMINUM DIE CAST	1	
2	CABLE COVER (B)	ALUMINUM DIE CAST	1	
3	CROSS RECESSED HEAD SCREW	STEEL	2	M2.5X3.1
4	HEXAGON NUT	STEEL	2	M2.5
5	CROSS RECESSED HEAD SCREW	STEEL	2	M2.5X10
6	CRAMP	SPCC-SD	1	t=0.6
7	CROSS RECESSED HEAD SCREW	STEEL	2	M2X6

注)
NOTE.

- 1. ねじ締め付けたトルク : ケース用 (M2.5x10) : 5~5.5Kgf・cm
Recommended screw (For case ass'y)
- ケーブルクランプ用 (M2x6) : 3~3.5Kgf・cm
(For cable clamp)
- リセプタクル固定用 (M2.5x3.1) : 3~3.5Kgf・cm
(For fixed with receptacle conn.)

Ø16 MAX.	18.0	49.05	52.35	54331-1501	50
	18.0	40.16	43.46	54331-1361	36
ケーブル外覆仕上り径 CABLE DIA.	C	B	A	ENG.No.	CKT

角度 ANGLE	±3°						材料 MATERIAL	SEE TABLE	MOLEX-JAPAN CO.,LTD. 日本モレックス株式会社
30以上 OVER	+0.3						仕上げ FINISH	—	
10以上 OVER 30未滿 UNDER	+0.25						適用電線範囲 WIRE RANGE	—	TITLE 名称
10未滿 UNDER	+0.2						被覆外径 INS. RANGE	—	1.27mm PITCH I/Ø CONN CABLE HS'G ASS'Y
一般公差 GENERAL TOLERANCES	記号 LTR	変更内容 REVISION RECORD	DR. CHK.	日付 DATE	APP'D BY	尺度 SCALE	DRAWN BY Y.KAWASAKI	CHK'D BY <i>Y. Kashi</i>	DWG. NO. SD-54331-1**1
		新規作成 (JD90244) RELEASED		Y.K. Y.1 98/08/21	<i>Y. Kashi</i>	2-1			(SHEET 2 OF 2)

8

7

6

5

4

3

2

1

554331S34.DGN