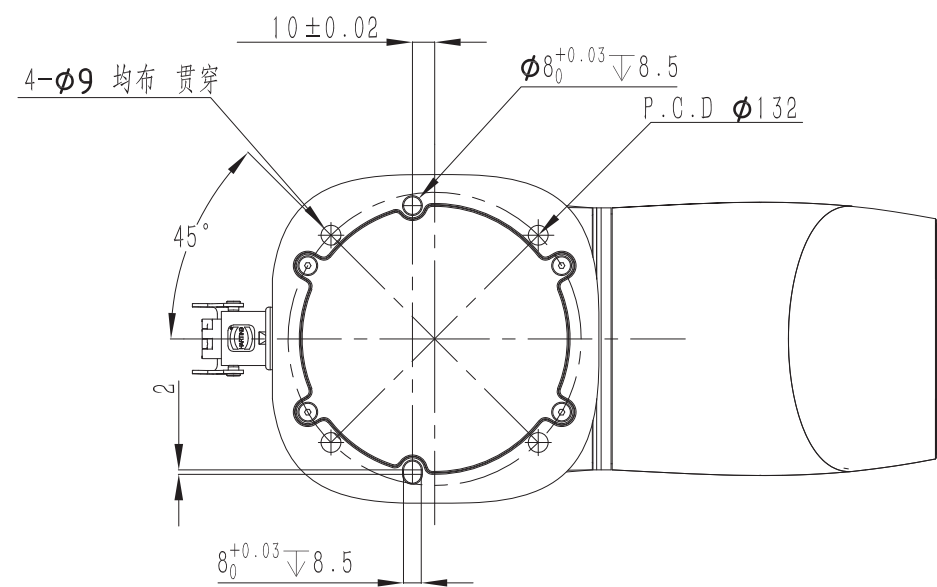


局部视图A



B向视图

标记	处数	更改说明	签名	日期	重量	比例	3:20
设计							
审核							
批准							
投影法					本图纸版权归深圳市越疆科技有限公司所有，未经深圳市越疆科技有限公司许可，任何人不得擅自使用。		
版本			V1.0	公制			



CR6-5
安装孔位图