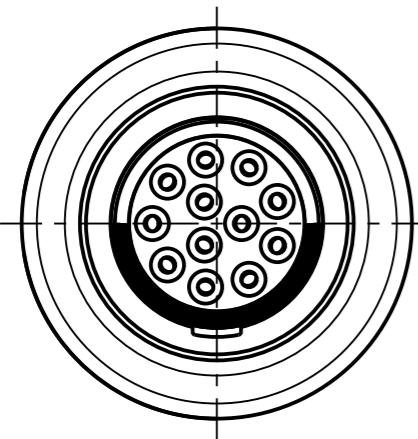


Fuer diese Unterlage behalten wir uns alle Rechte vor, auch fuer den Fall der Patenterteilung oder Gebrauchsmustereintragung. Sie darf ohne unsere vorherige schriftliche Zustimmung weder vervielfaeltigt noch sonstwie benutzt, noch Dritten zugaeuglich gemacht werden.

Nur rol gestempelte oder auf Laufrarte gedruckte Dokumente unterliegen dem Aenderungsdienst und sind zur Fertigung freigegeben. Only red stamped or on jobcard printed documents are managed. These documents are approved for production.

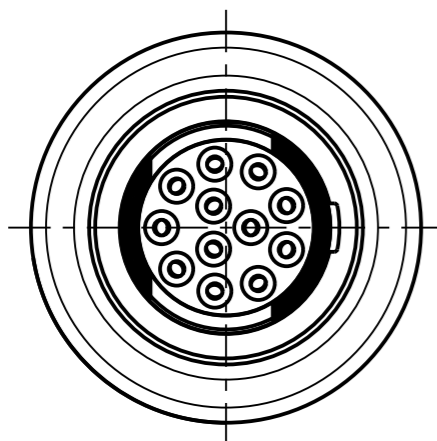
All rights reserved, including possible patents or trademarks. Documents shall not be provided to a third party or duplicated in any form without prior written permission.

CAD: Creo Parametric



K41F1\_--

Ansicht der Kodierung in Richtung "A" !  
view of coding in direction "A" !



K41F2\_--

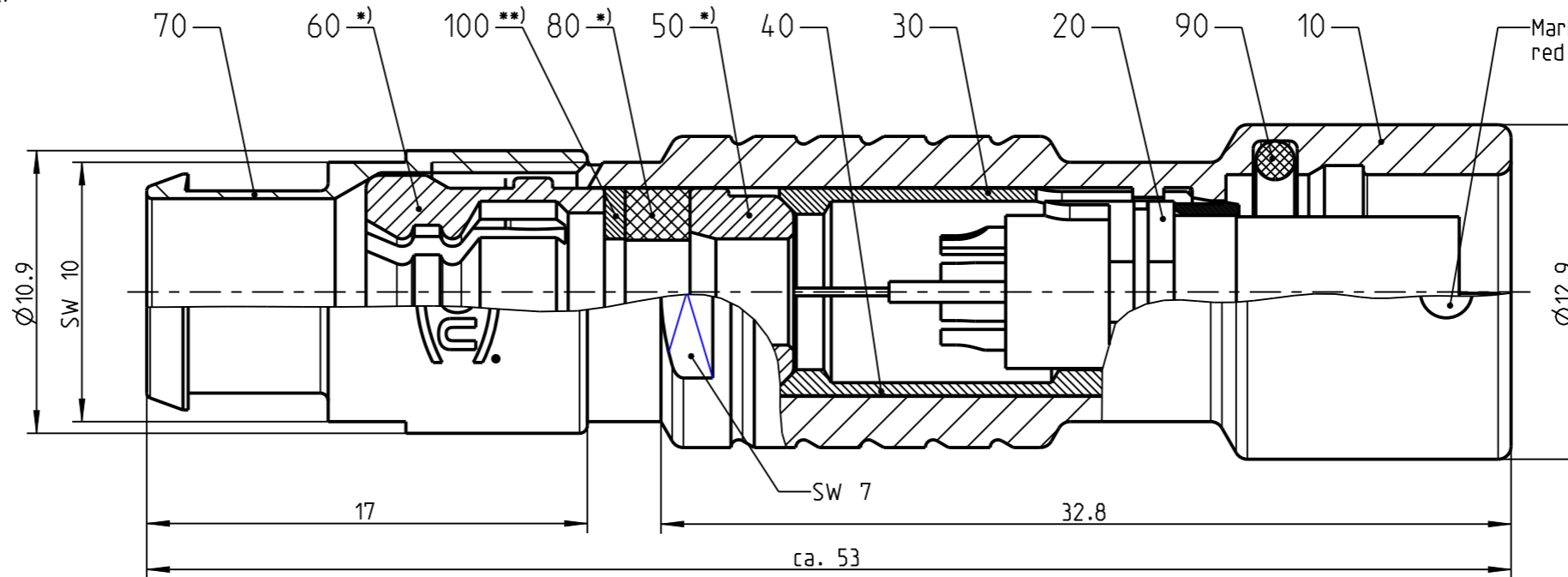
Technische Daten/Technical Data:

Werkstoffe/Materials: Gehäuse/Housing: Cu-Legierung /Cu-alloy  
 Kontakte/Contacts: Cu-Legierung /cu alloy  
 Isolierkörper/Insulation Body: PEEK  
 Oberflächen/Surfaces: Gehäuse/Housing: siehe Tabelle see table  
 Kontakte/Contacts: gal. Au  
 Schutzart im gesteckten Zustand: IP 68 /Protection Class in mated condition

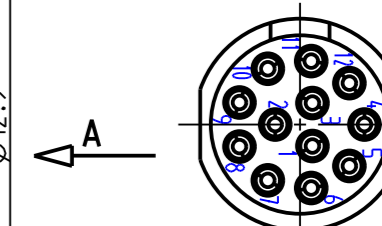
KontaktØ /ContactØ: Ø 0.5 mm  
 Anschluß/Termination: 0.08mm<sup>2</sup> AWG 28  
 Löt/Solder  
 Prüfspannung/Test Voltage: 1.1 kV AC (SAE AS13441)  
 Strombelastung/Current Load: 4 A  
 Einzelkontakte/single contacts

Bei den hier dargestellten ODU-Steckverbindern handelt es sich nach DIN EN 61984:2009 um Steckverbinder ohne Schaltleistung (COC) !  
 /the pictured ODU-connectors are in relation to DIN EN 61984:2009 connectors without switching capacity (COC) !

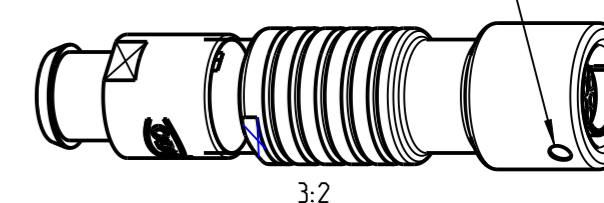
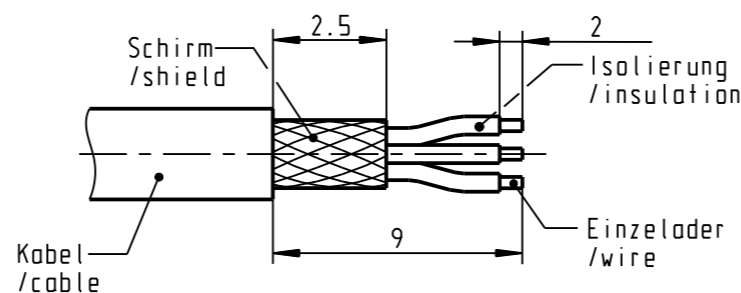
Anzugsdrehmoment: 1.0 Nm  
torque value:



Nur Einsatz dargestellt!  
view only insert!



empfohlene Abisolierlänge  
/recommended cable preparation



Knickschutzuelle separat bestellen  
order cable bend relief separately

\*) Darstellung nur Beispiel  
figure on only for example

\*\*) Scheibe nur bei Kabel-Ø ≤ 4.5mm  
washer only at cable-Ø ≤ 4.5mm

K41F__-P12LCC0-700S	min.6.5	max.7.0
K41F__-P12LCC0-650S	min.6.0	max.6.5
K41F__-P12LCC0-600S	min.5.5	max.6.0
K41F__-P12LCC0-550S	min.5.0	max.5.5
K41F__-P12LCC0-500S	min.4.5	max.5.0
K41F__-P12LCC0-450S	min.4.0	max.4.5
K41F__-P12LCC0-400S	min.3.5	max.4.0
K41F__-P12LCC0-350S	min.3.0	max.3.5
K41F__-P12LCC0-300S	min.2.5	max.3.0
K41F__-P12LCC0-250S	min.2.0	max.2.5
K41F__-P12LCC0-200S	min.1.5	max.2.0
K41F__-P12LCC0-150S	min.1.0	max.1.5

		Benennung/description: Kabelteil cpl.		Werkstoff/material: see BOM	
Allgemeintoleranz/general tol.: DIN ISO 2768-mk		Version: -		Maßstab/scale: 1:1	
Tolerierung / Tolerancing: DIN ISO 8015		revision: -		Format/size: A3	
Status/state: Approved		Teile-ID/part-ID: 50263932		Einheit/dim.: mm	
Erstellt/prepared 14.09.2018 tschroedl		Oxaion-Nr.: K41F__-P12LCC0-__OS		Bl.: 1	
Geändert/revised 14.09.2018 tschroedl		Ursprung/origin.: ODU-MUEHL DORF			
Freigabe/released 20.09.2018 rtrager					
ODU-MUEHL DORF Datum/date Name/name					