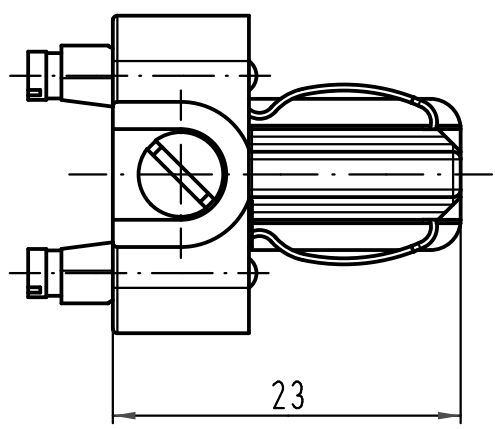
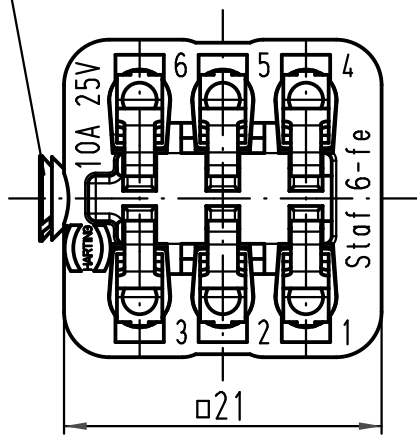


1 2 3 4 5 6

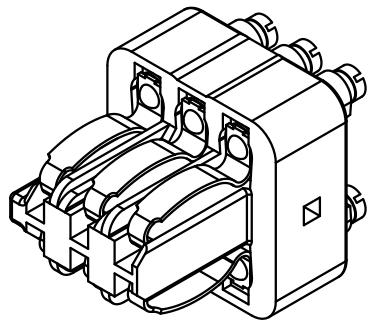
A

Befestigungsschraube mit Dichtung/  
insert fixing screw with seal



B

C



D

All Dimensions in mm Original Size DIN A 4		Techn. Character.			Nicht tolerierte Maße/Free size tolerances		
			Dat.	Name	Maßstab/Scale	<b>Staf 6-fe-s</b> Federeinsatz/female insert (M)	
			Detail.	22.07.09			Ho
			Insp.				Be
			Stand.				
			HARTING Electric GmbH & Co. KG			<b>TB 09 70 006 2817</b>	
A			D-32339 Espelkamp				
Mod.	Dat.	Name				Blatt/page Sub.	