

To :
DIGI-KEY CORPORATION

Issue No. : RS-22-001

Date of Issue : 6th January 2022

Classification : New Changed

REFERENCE SPECIFICATION

Product Description : 44/25mm CENTER SPACE ENCODER

Panasonic Part Number : EVQV4300418B

Customer Part Number :

Country of Origin : MALAYSIA

Reception used column

*If you approve this specification, please fill in and sign the below and return 1 copy to us.

Approval No. :

Approval Date :

Executed by :

(Signature)

Title :

Dept :

Prepared by : Technical Section

Contact Person :

Signature 

Name(Print) AMIRAH NUR

Checked by :

Signature 

Name(Print) JESMIN OTHMAN

Approved by :

Signature 

Name(Print) HASBOLAH SAID

Panasonic Industrial Devices Malaysia Sdn. Bhd.
(013394-M)

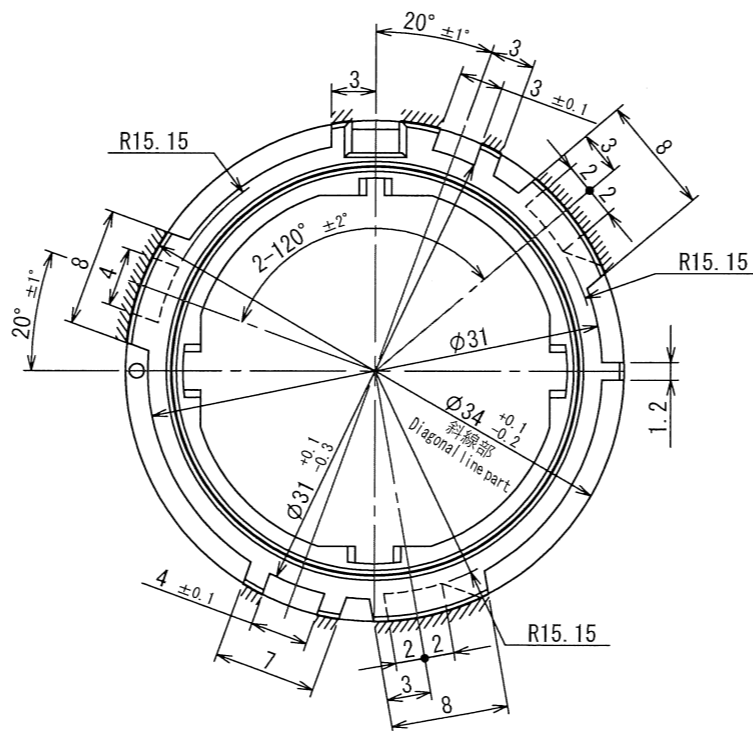
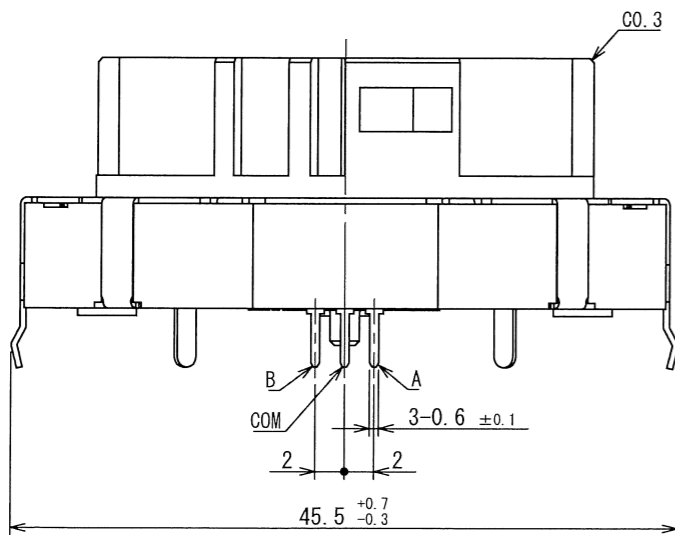
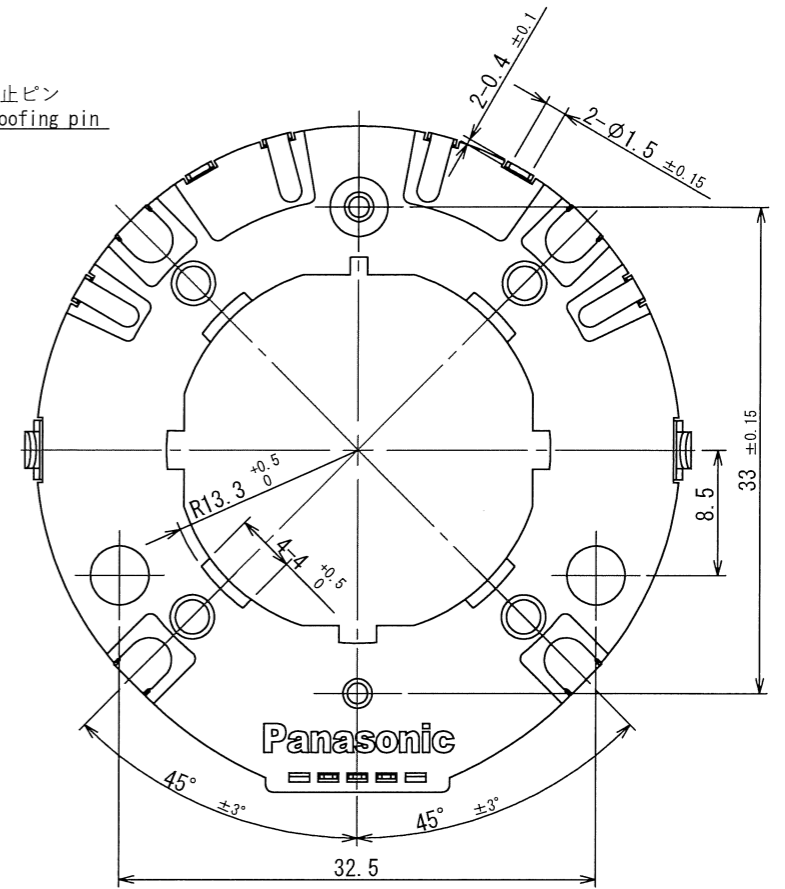
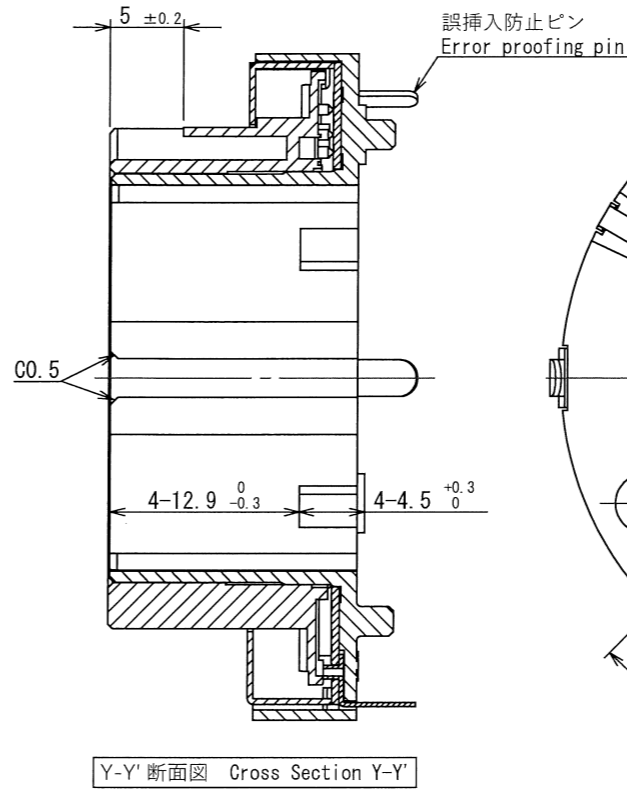
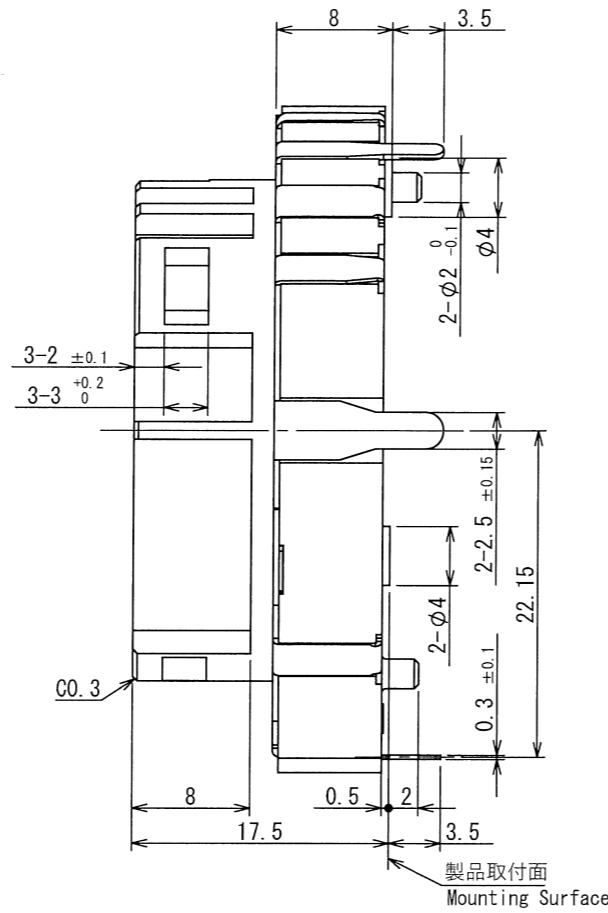
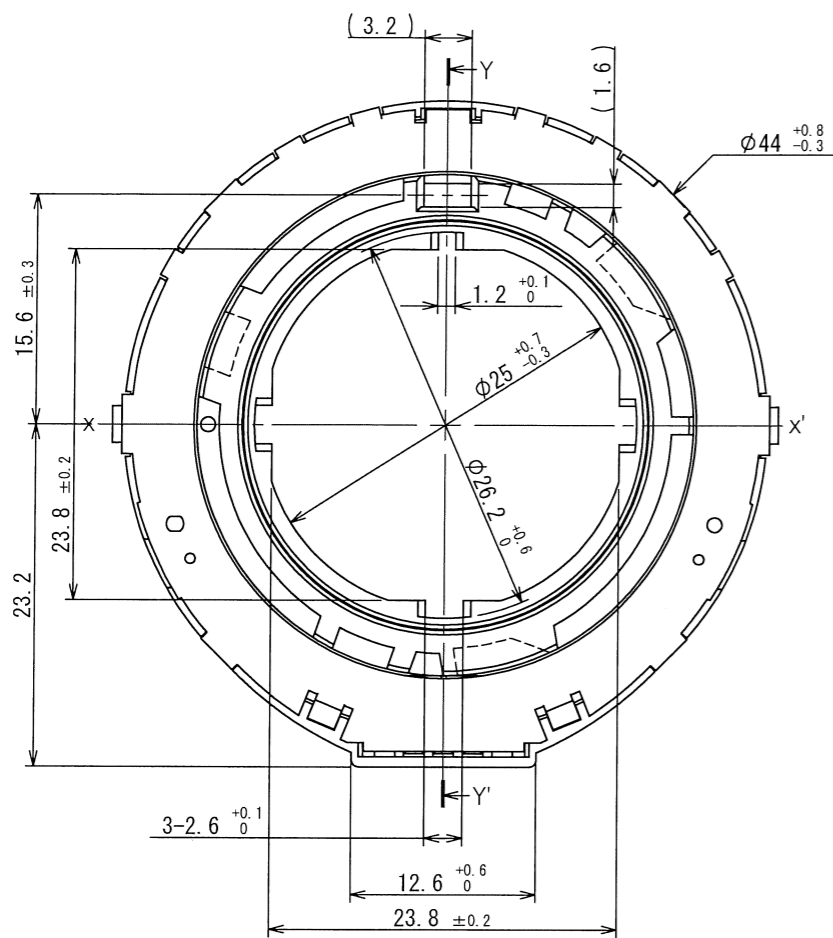
No.1, Jalan Jemuju 16/13,
40200 Shah Alam, Selangor, Malaysia.
P.O.Box 7720, Pejabat Pos Besar Shah Alam,
40724 Shah Alam, Selangor, Malaysia.

Phone : +603-58912543

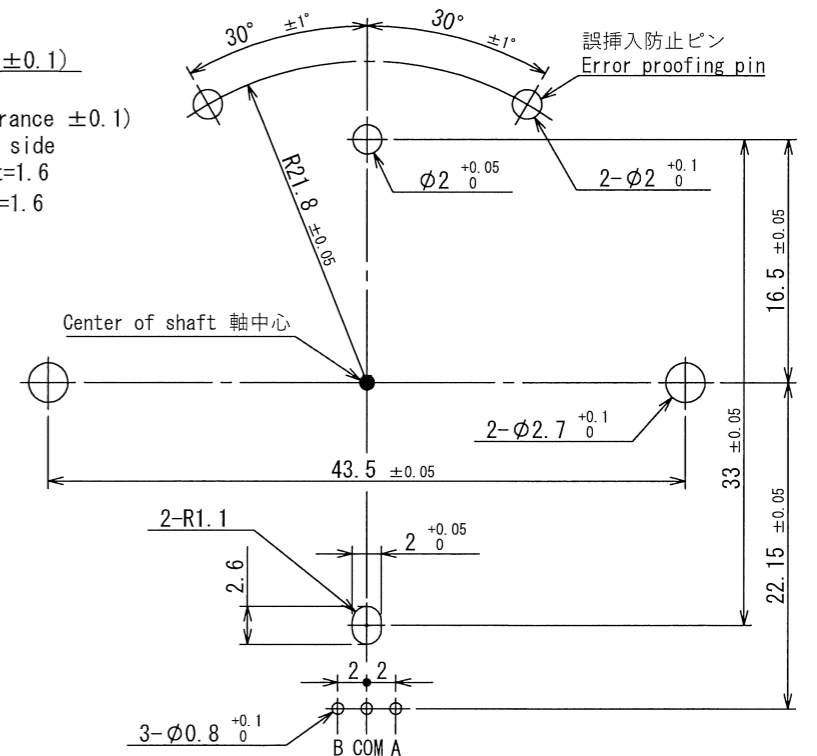
Panasonic

THIRD ANGLE PROJECTION ALL DIMENSIONS ARE IN MILLIMETERS. DO NOT SCALE DRAWING

General dimension tolerance : ±0.5 外形寸法図 (一般公差 : ±0.5 mm)



基板取付穴寸法 (公差±0.1)
部品実装側
P.W.B piercing plan (Tolerance ±0.1)
View from mounting side
プリント基板材厚 t=1.6
P.W.B thickness t=1.6



エンドレス回転のため、軸方向は任意とする。
Shaft position will be at random.

A : A信号出力
A : Output signal A
B : B信号出力
B : Output signal B

回転軸部の詳細図
Detail of rotational shaft

DESIGN	AMIRAH	06.01.2022	NAME	44/25形センタースペースエンコーダ	ISSUE	REVISIONS	DATE
DRAW	AMIRAH	06.01.2022		44/25mm type center space encoder			
CHECK		06/01/2022	TYPE NO.		DRAWING NO.		
APPROVAL		06.01.2022		EVQV4300418B	RS-22-001		1/8

一般事項 General

- 適用範囲 : この仕様書は、主として電子機器に用いる回転型ボリュームに適用する。
Scope : This specification applies to rotary variable resistor used in electronic equipment.
- 標準状態 : 測定は、特に指定のない限り、下記状態で行う。
Standard atmospheric conditions : Unless otherwise specified. The standard range of atmospheric conditions for making measurements and tests is as follows:
 温度 Ambient temperature : 5°C ~ 35°C
 相対湿度 Relative humidity : 25% ~ 85%
 気圧 Air pressure : 86kPa ~ 105kPa
- 使用温度範囲 Operating temperature range : -40°C ~ +85°C (45%RH ~ 85%RH)
- 保存温度範囲 Storage temperature range : -40°C ~ +85°C

原産地 Production country : マレーシア MALAYSIA

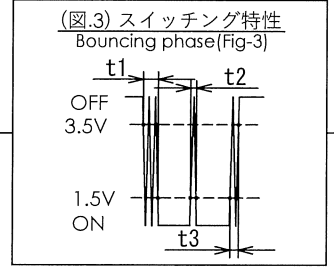
機械的性能 Mechanical characteristics

項目 Item	条件 Conditions	規格 Specifications
1 全回転角度 Rotation angle		360° (エンドレス) (Endless)
2 回転トルク (クリックトルク) Rotation torque (Detent torque)	使用温度 Operating temperature	5 °C ~ 85 °C Each click torque : 28mN.m ± 7mN.m Peak torque ave. : 28mN.m ± 5mN.m Torque drop: 32mN.m ± 5mN.m Friction: 12mN.m ± 4mN.m
		-20 °C ~ 5 °C 80 mN. m max
		-40 °C ~ -20 °C 100 mN. m max
3 クリック点数 Detent points		36 点クリック 36 detent points
4 ステップ角度 Detent pitch		10° ± 2°
5 軸の引押強度 Shaft pull - push strength	製品をプリント基板に実装した状態で、軸の引き及び押し方向に 100N の静荷重を 10 秒間加える。 Pull and push static load of 100N shall be applied to the shaft in the axial direction for 10 seconds. (Mount the product to P.W.B)	軸の破損、回転ムラ、ガタ等の異常が無く電気的性能を満足すること。 Without damage or excessive play in shaft. No excessive abnormality in rotational feeling. And electrical characteristics shall be satisfied.
6 軸の横押強度 Shaft side-load strength	製品をプリント基板に実装した状態で、軸の先端から 3mm の位置に 2N の荷重を軸と直角に 10 秒間加える。 A load of 2N shall be applied at the point 3mm from the tip of the shaft in a direction perpendicular to the axis of shaft for 10 seconds. (Mount the product to P.W.B)	軸のガタ及び曲がり無く電気的性能を満足すること。 Without excessive play or bending in shaft. No excessive abnormality in rotational feeling. And electrical characteristics shall be satisfied.
7 軸の振れ Shaft wobble	製品をプリント基板に実装した状態で、軸の先端から 3mm の位置に 5N の荷重を軸と直角に加える。 A load of 5N shall be applied at the point 3mm from the tip of the shaft in a direction perpendicular to the axis of shaft. (Mount the product to P.W.B)	± 0.3 mm 以内 ± 0.3 mm max.
8 軸の前後ガタ Shaft thrust play	(製品をプリント基板に実装した状態) (Mount the product to P.W.B)	0.3 mm 以内 0.3 mm max.

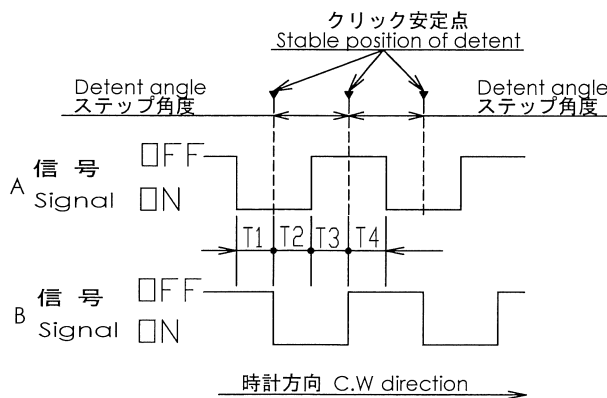
NAME	44/25形センタースペースエンコーダ 44/25mm type center space encoder	ISSUE	REVISIONS	DATE
TYPE NO.	EVQV4300418B	DRAWING NO.	RS-22-001	2/8

電气的性能 Electrical characteristics

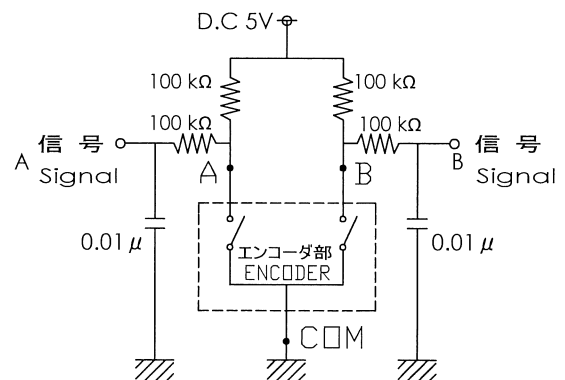
項目 Item	条件 Conditions	規格 Specifications
1 出力符号 Output signal	(詳細は、図.1 参照) (Output of phase difference Fig-1)	A, B 2 信号 位相差出力 A, B 2 Signals.
2 分解能 Output resolution	1 回転にて出力されるパルス数。 Number of pulses in 360° rotation.	18 パルス / 360° 18 Pulses / 360°
3 端子間 ON 抵抗 Contact resistance	出力信号の ON の安定状態にて測定する。 Measurement shall be stable condition which a output signal is ON condition.	1KΩ 以下 1KΩ max
4 バウンス (t1, t3) Bouncing (t1, t3)	測定回路 (図. 2参照) において、軸を 60±3 min ⁻¹ の速度で回転させ測定する。<スイッチング特性 (図. 3参照)> (スレッシュホールド電圧 70% ~ 30% 間のバウンスとする。) Measurement circuit diagram. (Fig-2) At rotation speed 60±3 min ⁻¹ <Phase t1, t3 (Fig-3)> (Passing time between 3.5V and 1.5V)	t1, t3は、5 ms 以下 t1, t3 : 5 ms max.
5 摺動ノイズ (t2) Sliding noise phase (t2)	測定速度 60±3 min ⁻¹ において、バウンス t1,t3 両者との間のコード ON の部分で、1.5V 以上の電圧変動が規定時間を越えるものとする。(図. 3参照) Take sliding noise as time in the code-on area between bouncing (t1,t3) and voltage change exceed 1.5V. (Fig-3) Rotation shaft at speed 60±3 min ⁻¹ and measure.	3 ms 以下 3 ms max.
6 位相差 Phase-difference	軸を 60±3 min ⁻¹ の速度で回転させ測定する。 Measurement shall be made under the condition which the shaft is rotated at 60±3 min ⁻¹ .	T1, T2, T3, T4 (図, 1) 4 ms 以上 (Fig-1) 4 ms min.
7 絶縁抵抗 Insulation resistance	全端子~取付金具間に D.C. 250V を印加する。 Measurement shall be made under the condition which a voltage of 250V D.C. is applied between individual terminals and mounting bracket.	50 MΩ 以上 50 MΩ min.
8 耐電圧 Withstand voltage	全端子~取付金具間に A.C 300V、1 分間印加する。 A voltage of 300V A.C. shall be applied for 1min. between individual terminals and mounting bracket.	絶縁破壊のないこと。 Without arcing or breakdown.



(図. 1) 位相差 Phase difference. (Fig-1)



(図. 2) 測定回路 Measurement circuit diagram.(Fig-2)



・クリック位置にて、A 信号出力は、ON 又は OFF の安定位置にあること。(但し B 信号出力は、規定しない。)
At each detent position, output between COM and A is stable ON or OFF.
(Output between COM and B is not specified.)

・信頼性確保のため、抵抗値は 100 KΩ でご使用をお願いします。(図.2) 参照。
In order to assure the reliability use this product resistance value 100KΩ, refer to the Fig-2.

NAME	44/25形センタースペースエンコーダ 44/25mm type center space encoder	ISSUE	REVISIONS	DATE
TYPE NO.	EVQV4300418B	DRAWING NO.	RS-22-001	3/8

耐久性能 Durability

	項目 Item	条件 Conditions	規格 Specifications												
1	回転寿命特性 Rotation life	 <p>2 test cycles : 50,000 knobs cycles (total) *1 knobs cycle : 360° clockwise + 360° counter clockwise Rotation speed : 1 cycle/3 sec+1 sec of delay time between each cycle Transition rate between temp. not to be more than 10°C/min</p>	<p>位相差 : 2.5 ms 以上 Phase-diference : 2.5 ms min.</p> <p>端子間 ON 抵抗 : 10kΩ 以下 Contact resistance : 10kΩ max.</p> <p>クリックトルク : 初期値 (はんだ付け後) の ±50% 以内 Detent torque : ratio for initial within ±50%</p> <p>電気的性能項目 : 4, 5, 7, 8 は、初期規格値を満足すること。 Electrical characteristic item : 4, 5, 7, 8 The same as the initial specifications.</p>												
2	耐熱特性 Heat temperature	<p>温度 85 ± 3°C の恒温槽内に無負荷で 500 ± 10 時間 放置した後槽より取り出し、常温常湿に 1.5 時間放置 させた後、右記規格を満足する。</p> <p>Temperature : 85 ± 3°C Duration : 500 ± 10 hours Without load</p> <p>After leaving in the normal temperature and humidity for 1.5 hours. The right specifications should be confirmed.</p>													
3	耐湿特性 Humidity	<p>温度 60 ± 2°C, 湿度 90 ~ 95%RH の恒温恒湿槽内 に、無負荷で 240 ± 10 時間放置した後槽より取り出し、 常温常湿に 1.5 時間放置させた後、右記規格を満足する。</p> <p>Temperature : 60 ± 2°C Relative humidity : 90 to 95%RH Duration : 240 ± 10 hours Without load</p> <p>After leaving in the normal temperature and humidity for 1.5 hours. The right specifications should be confirmed.</p>	<p>端子間 ON 抵抗 : 10kΩ 以下 Contact resistance : 10kΩ max.</p> <p>機械的性能項目 : 2 電気的性能項目 : 4, 5, 6, 7, 8 は、初期規格値を満足すること。 Mechanical characteristic item : 2 Electrical characteristic item : 4, 5, 6, 7, 8 The same as the initial specifications.</p>												
4	耐寒特性 Low temperature	<p>温度 -40 ± 3°C の恒温槽内に、無負荷で 500 ± 10 時間 放置した後槽より取り出し、常温常湿に 1.5 時間放置 させた後、右記規格を満足する。</p> <p>Temperature : -40 ± 3°C Duration : 500 ± 10 hours Without load</p> <p>After leaving in the normal temperature and humidity for 1.5 hours. The right specifications should be confirmed.</p>													
5	熱衝撃特性 Heat shock	<p>低温 (-40 ± 3°C) 1 時間 $\xleftrightarrow{(3分以内)}$ 高温 (85 ± 2°C) 1 時間を 1 サイクルとする試験を、無負荷で 100 サイクル 繰り返した後槽より取り出し、常温常室に 1.5 時間放置 させた後、右記規格を満足する。</p> <table border="1" data-bbox="486 1646 885 1870"> <thead> <tr> <th>Temperature</th> <th>Duration of test</th> </tr> </thead> <tbody> <tr> <td>-40 ± 3°C</td> <td>1 hour</td> </tr> <tr> <td>85 ± 2°C</td> <td>1 hour</td> </tr> <tr> <td colspan="2">Transition time : Within 3min.</td> </tr> <tr> <td colspan="2">1 cycle</td> </tr> <tr> <td colspan="2">Test cycle : 100 cycles</td> </tr> </tbody> </table> <p>After leaving in the normal temperature and humidity for 1.5 hours The right specifications should be confirmed.</p>	Temperature	Duration of test	-40 ± 3°C	1 hour	85 ± 2°C	1 hour	Transition time : Within 3min.		1 cycle		Test cycle : 100 cycles		
Temperature	Duration of test														
-40 ± 3°C	1 hour														
85 ± 2°C	1 hour														
Transition time : Within 3min.															
1 cycle															
Test cycle : 100 cycles															

NAME 44/25形センタースペースエンコーダ 44/25mm type center space encoder	ISSUE	REVISIONS	DATE
TYPE NO. EVQV4300418B	DRAWING NO. RS-22-001		4/8

表 示 Marking :

- | | | | |
|--|---------------------|-------------------------|----------------------------|
| 1 社名 (又は略号)
Our identification mark
Panasonic | 2 製造年週
Date Code | 3 出力信号
Output signal | 4 原産地表示
MALAYSIA or MAL |
| 5 部品番号 (パッキングケース)
Your part No. (Packing case only) | | | |

< 参考仕様書の取扱い > Handling of references specification :

- 本納入仕様書は、単体での品質を保証するものです。ご使用に際しては、御社製品に取付けされた状態で必ず確認・評価をお願いします。
This specification form specify this item only. Please perform your approval test in the actual application conditions beforehand.
- ご受領後、本納入仕様書に御社受領印を捺印の上、1部を弊社へご返却願います。
ご返却頂けない場合は、御社に製品を納入出来ないことが発生する場合がありますので、必ずご返却願います。
Otherwise, it might be happened that the item cannot to be supplied.
- 本納入仕様書の記載内容の変更については、御社と事前協議の上実施させていただきます。
Writings in this specification form are subject to change through precautions.

< ⚠ ご使用上の注意事項 > Application Notes :

- 保管は高温多湿の場所及び腐食性ガス中を避けて下さい。
Avoid storing the products in a place at high temperature and high humidity and in corrosive gases.
- 火災、発煙に対する禁止事項 Prohibited items on fire and smoking
 - 定格電力を越えての使用は、火災発生等の恐れがありますので、絶対に行わない様お願いします。
又、誤使用、異常使用等で定格電力を越える恐れのある場合は、保護回路等による電力遮断等の対策をお願いします。
 - Absolutely avoid use of a VR beyond its rated range because doing so may cause a fire.
If misuse or abnormal use may result in conditions in which the VR is used out of its rated range, take proper measures such as current interruption using a protective circuit.
 - 燃の恐れのある場所での使用を禁止するか、類燃防止対策をして下さい。
 - Please do not use the product in any locations or circumstances where spreading fire may occur, or take necessary measures against spreading fire if used in such locations or circumstances.
- 安全性が求められる製品へのお願い事項 For use in equipment for which safety requested
 - 本製品の品質には万全を期していますが、寿命等故障モードとして、性能劣化、ショート、オープン等が発生する恐れがあります。
従って、安全性が求められる製品の設計に際しては、"部品単一故障に対し製品としてどうなるか。"を事前にご検討頂き
 - 保護回路、保護装置を設けて、システムとしての安全を図る。
 - 冗長回路等を設けて、単一故障では不安定とならないようシステムとして安全を図る。
 - など、フェールセーフ設計の配慮を十分行い、安全性を確保して頂きますようお願いいたします。
 - Although care is taken to VR quality, inferior characteristics, short circuits, open circuits are some problems that might be generated. To design a set which places maximum emphasis on safety, review the affect of any single fault of a VR in advance and perform virtually fail-safe design to ensure maximum safety by:
 - preparing a protective circuit or protective device to improve system safety, and
 - preparing a redundant circuit to improve system safety so that the single fault of VR does not cause a dangerous situation.
- 信頼性の保証条件 Reliability
本製品の信頼性保証条件は、JIS規格等に基づき規定していますので、保証条件内での製品設計を厳守願います。
The item designed mainly corresponds to JIS (Japan Industry Standard) on the reliability conditions.
- 納入形態 Packages type : 段ボール箱 Card Board box .
- 保管期間及び保管方法 Storage condition
 - 高温多湿、直射日光の当たる場所、腐食性ガス等の発生のある場所での保管は避けて下さい。
Do not store the product under high temperatures and or high humidity, or place exposed to direct sunlight, or in a location where corrosive gas may be generated.
 - 常温 常湿中で梱包状態にて保管し、6ヶ月を限度として下さい。
Store the product at room temperature and room humidity in a packed condition. Use them within a maximum of 6 months.
 - 梱包箱の製造年月をご確認頂き、先入れ先出しをして下さい。
Check the date of manufacture on the package box and apply the "first-in-first-out" rule.
 - 梱包箱を開梱し、在庫として保管する場合は、ポリ袋に入れて外気との遮断を図って下さい。
If unpacked product must be stored as inventory. Store them in a polyethylene bag to keep out air.

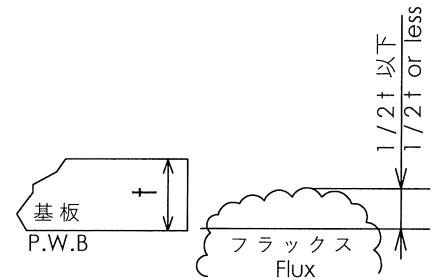
NAME	44/25形センタースペースエンコーダ 44/25mm type center space encoder	ISSUE	REVISIONS	DATE
TYPE NO.	EVQV4300418B	DRAWING NO.	RS-22-001	5/8

はんだ付条件 Soldering conditions :

はんだ付けの際は、下記条件で行ってください。
Perform the soldering under the conditions shown below.

はんだ付条件(1) Soldering conditions (1)

1. フラックス比重 ----- 0.83 ± 0.05
Specific gravity of flux
 フラックス吹き上げ時間 ----- 5秒以内
Flux foaming time ----- Within 5s
 フラックス吹き上げ高さ ----- 1/2t 以下
Flux foaming level ----- 1/2t or less
2. プリヒート温度 ----- 90°C ~ 120°C (雰囲気温度)
Preheating temperature ----- 90°C to 120°C (Ambient temp.)
 プリヒート時間 ----- 50秒 ~ 60秒
Preheating time ----- 50s ~ 60s
3. はんだ温度は 260°C 以下、時間は 3秒以内で、2 回通しを限度として下さい。
Soldering should be performed at 260°C or less within 3s by twice maximum.
4. 基板材厚、材質 ----- t = 1.6 , 片面銅張フェノール樹脂積層板 *
Conditions of P.W.B Thickness ----- One side copper clad phenolic resin laminates. *
Material -----



*) 両面スルーホール基板については別途調整させていただきます。
If you use double side copper clad phenolic resin laminates, we would like to negotiate with you for the soldering conditions.

はんだ付条件(2) <はんだコテ法> Soldering conditions (2) <Soldering iron>

はんだコテ法によりはんだ付けを行う場合は、以下の条件を厳守下さい。
Soldering condition (2) <Soldering iron>

はんだコテ : 20W 以下。
Soldering iron : 20W or lower

コテ先温度 : 300 ± 10°C
Temperature at the iron tip : 300 ± 10°C.

コテ先を当てる時間 : 3秒以内。(半田付け回数1回)
The duration to apply the soldering iron : 3 seconds or lower. (1 time)

- ・ 製品本体近傍でのジャンパー線等フラックスが滞留するような配線状態での使用はご注意願います。
Particularly, care should be taken in the case of wiring such as jumper wire near the product body where flux is delating.
If flux is splattered to the product body, it may cause electrical contact or sliding trouble.
- ・ 基板設計 - 基板取付孔の設計の際は、本納入仕様書に記載の基板取付孔寸法を参照願います。
PWB design - When you design mounting hole of PWB, please refer to its dimension defined in this specification.

NAME	44/25形センタースペースエンコーダ	ISSUE	REVISIONS	DATE
	44/25mm type center space encoder			
TYPE NO.	EVQV4300418B	DRAWING NO.	RS-22-001	6/8

<化学物質、環境負荷物質情報>

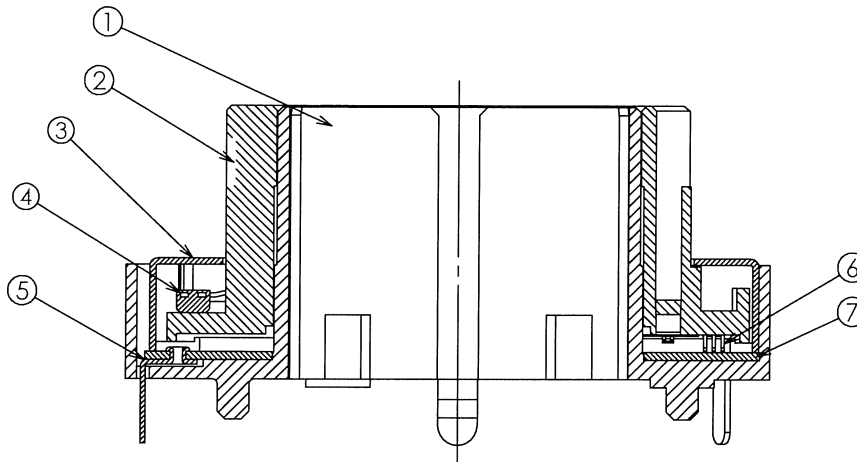
- ・ 本製品は、モントリオール議定書で規定されているオゾン層破壊物質を使用部材の製造工程で使用していません。
- ・ 本製品は、RoHS (電気電子機器に含まれる特定有害物質の使用制限に関する) 指令 [2011/65/EU as amended by (EU)2015/863] に対応しております。
- ・ この製品の使用材料は「化学物質の審査及び製造等の規制に関する法律」に基づき、既存化学物質として記載されている材料です。

<Information of Chemical Substances and Environmental Hazardous Substances.>

- ・ This product has not been manufactured with ozone depleting chemical controlled under the Montreal Protocol.
- ・ This product complies with the RoHS Directive (Restriction of the use of certain Hazardous Substance in electrical and electronic equipment [2011/65/EU as amended by (EU)2015/863].
- ・ All the materials used in this part are registered material under the Law Concerning the Examination and Regulation of Manufacture etc. or Chemical Substances.

NAME	44/25形センタースペースエンコーダ 44/25mm type center space encoder			
		ISSUE	REVISIONS	DATE
TYPE NO.	EVQV4300418B	DRAWING NO. RS-22-001		7/8

断面図 Cross section drawing



材料明細 Material list

No.	部品名 Part name	材料 Material	処理 Treatment
①	ケース Case	PBT 樹脂 PBT resin	
②	刷子取付板 Brush Holder	ABS 樹脂 ABS resin	
③	取付金具 Mounting Bracket	冷間圧延鋼板 Cold rolled carbon steel sheet	亜鉛合金メッキ Zn alloy plating
④	クリックバネ Detent Spring	リン青銅, POM Phosphor bronze, POM	
⑤	端子 Terminal	冷間圧延鋼板 Cold rolled carbon steel sheet	銀メッキ Ag plating
⑥	ボリューム刷子 Brush of Pot.	洋白条 Ni - silver sheet	銀メッキ Ag plating
⑦	抵抗体基板 Resistance Element	フェノール樹脂積層板 Phenol resin plate	

NAME	44/25形センタースペースエンコーダ 44/25mm type center space encoder		ISSUE	REVISIONS	DATE
	TYPE NO. EVQV4300418B		DRAWING NO. RS-22-001		8/8