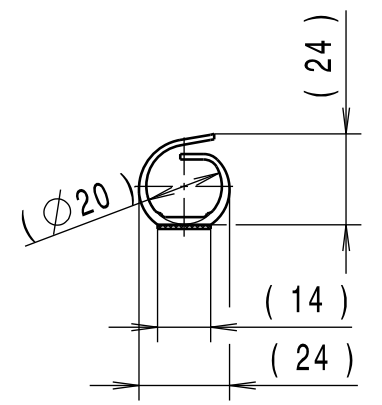
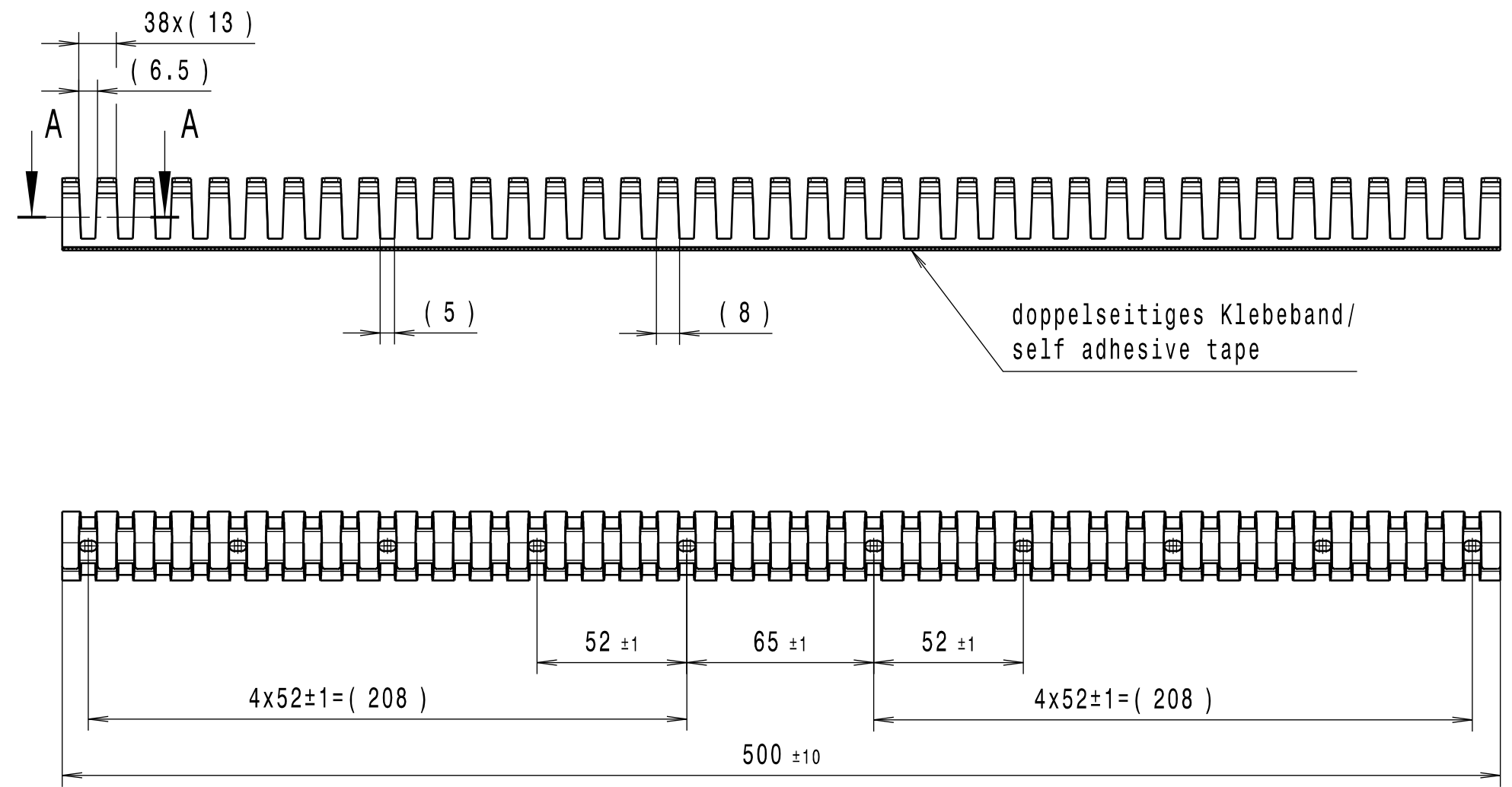


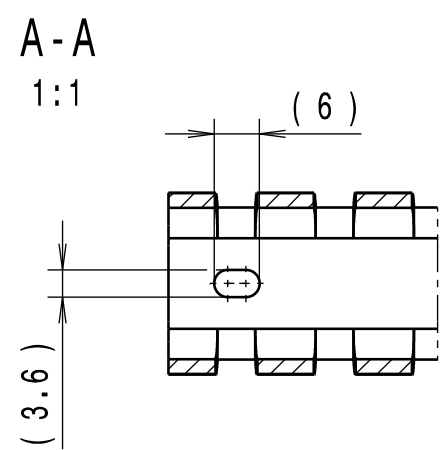
Durch das Herstellungsverfahren bedingte Geometrieaenderungen (Anspritzung, Auswerfermarkierungen, etc.) zulaessig. Einzelheiten der Ausfuehrung bleiben dem Hersteller ueberlassen. / The manufacturing-related geometry changes (injection point, ejectors marks, etc.) allowed. Design of the details are left to suppliers discretion.

Revision level Indice Aenderungsstand		Revision Record Désignation Beschreibung der Aenderung	Changed Modifié Geändert	Date Datum	Approved Approuvé Geprüft	Date Datum
Drawing Dessin Zeichnung	Part Pièce Solid					
1	0	Benennung korrigiert	Hiller	19.05.16	Wulf	19.05.16

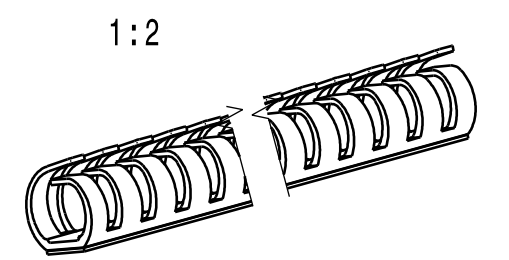
Intended For Welded Screw Ø Pour Goujon Soudé à Filets Couchés Ø Aufnahme fuer Schweissbolzen Ø
Tensile Force (N) Tenue au serrage (N) Schlaufenhaltekraft (N)
Hole Size Trou Ø Loch Ø
Panel Thickness Épaisseur Support Blechdicke
Bundle Ø Toron Ø Buendel Ø
Material Matière Werkstoff Polypropylen/ Polypropylene



Tolerances Dimension without tolerances: Tolérances Cotés sans tolérances:	
Toleranzen Masse ohne Toleranzangaben:	
Angle/ Winkel	
≤ 6	
≤ 30	
≤ 60	
≤ 120	
≤ 400	
≤ 1000	



Ausdruck nur zur Information /
Printed copy for information only



The copyright of this drawing is reserved by HELLERMANN TYTON. It is issued on condition that it is not reproduced, copied or disclosed to a third party, either wholly or in part, without the consent of HELLERMANN TYTON. La propriété de ce plan est réservée à la société HELLERMANN TYTON. Il est distribué à condition qu'il ne soit pas reproduit, communiqué ou révélé à une tierce partie, soit complètement ou en partie, sans le consentement de la société HELLERMANN TYTON.	Drawn Dessiné Par Gezeichnet	E. Mueller	26.05.11	Scale Echelle Maszstab	1:2; 1:1	Project Number Numéro de projet Projektnummer	GPN 11-0305
	Approved Approuvé Par Geprüft	B. Schiwiek	26.05.11	Title Titre Benennung	HelaDuct Flex20SK		
Weitergabe sowie Vervielfaeltigung dieser Unterlage, Verwertung und Mitteilung ihres Inhalts nicht gestattet, soweit nicht ausdruecklich zugestanden. Zuwiderhandlungen verpflichten zu Schadenersatz. Alle Rechte fuer den Fall der Patenterteilung oder Gebrauchsmuster-Eintragung vorbehalten.	Manchester	Telephone: +44 (0) 161 945 4181 Facsimile: +44 (0) 161 947 2228		Drawing-No Plan-No Zeichnungs-Nr	11-0305-001-CSG		
	Trappes	Téléphone: +33 (0) 1 30 13 80 00 Télécopie: +33 (0) 1 30 13 80 60		Format D.Size	A3		
	Tornesch	Telefon: +49 (0) 41 22 / 701 - 1 Telefax: +49 (0) 41 22 / 701 - 400		Sheet Page Blatt	1 / 1		

PERFORMANCE SPECIFICATION
AUSFUEHRUNG SPEZIFIKATION