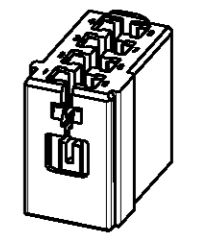
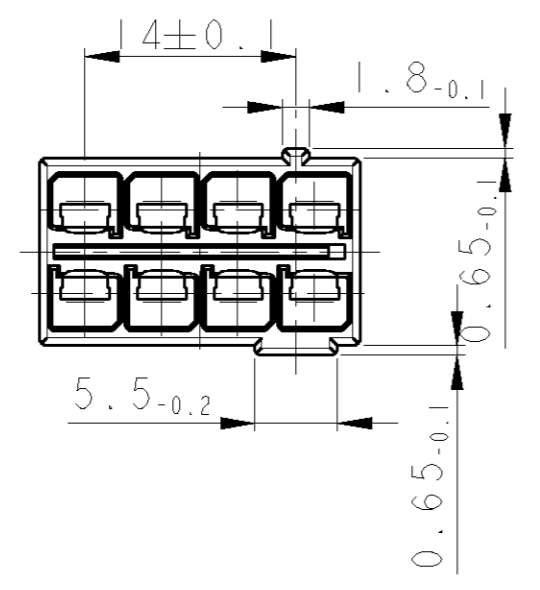
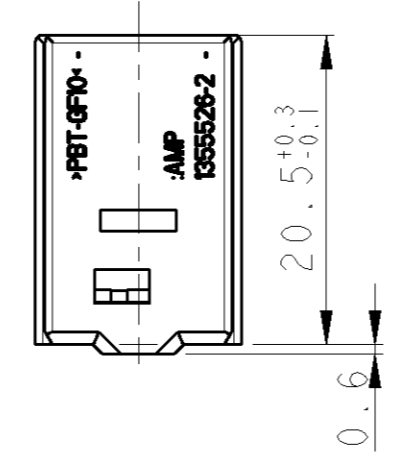
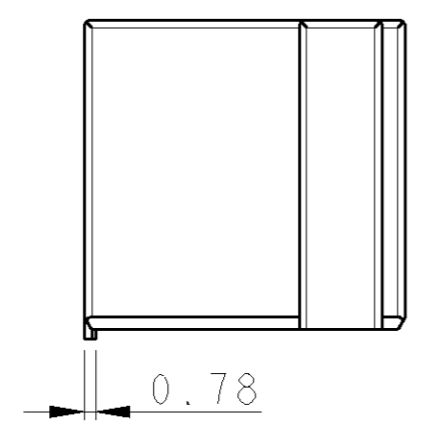
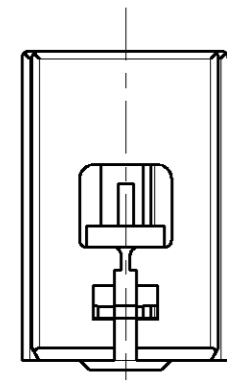
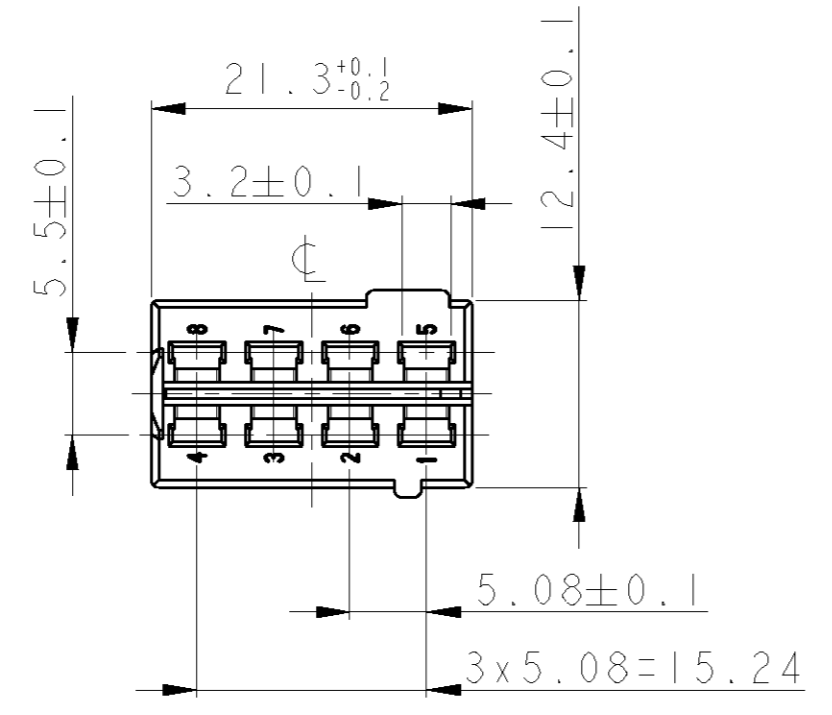


THIS DRAWING IS UNPUBLISHED. VERTRAULICHE UNVERÖFFENTLICHTE ZEICHNUNG. RELEASED FOR PUBLICATION FREI FUER VERÖFFENTLICHUNG. MATED WITH: PASSEND ZU: BY AMP INCORPORATED. ALL RIGHTS RESERVED. ALLE RECHTE VORBEHALTEN. COPYRIGHT 1999

LOC	DIST	REVISIONS					
A	-	P	LTR	DESCRIPTION	DATE	DWN	APVD
PROJEKT NR.: 98-52009		A	EG00	1281 99	30JUN99	CB	JH
		A1	EG00	1480 99	02AUG99	CB	JH
		B	EG00	2193 99	16NOV99	CB	JH
		B1	EG00	2427 99	14DEC99	CB	JH



Bemerkungen
NOTES

- 1 Massgebend ist nur der deutsche Text
ONLY THE GERMAN-LANGUAGE VERSION SHALL BE BINDING
- 2 Verpackung: Schuetztgut
PACKAGING: LOOSE PIECE
- 3 Einzelheiten der Ausfuehrung bleiben dem Hersteller ueberlassen
DETAILS OF DESIGN ARE LEFT TO MANUFACTURER
- 4 Toleranzen mittig ueber Nennmass nach DIN 16901-140
TOLERANCES UNLESS OTHERWISE SPECIFIED CENTRIC TO NOMINAL DIMENSION DIN 16901-140
- 6 Dazu gehoert MPQ 2.Kontaktsicherung fuer MPQ-Modul,8-polig,AMP Nr.1355528
USED WITH MPQ RETAINER FOR MPQ-MODUL,8 POS. AMP NO.1355528
- 7 Passend zu Buchsenkontakt,AMP Nr.116-18005-100
SUITABLE FOR SOCKET CONTACT,AMP NO.116-18005-100

AMP BESTELL-NR. ORDER NO.	REV.	BENENNUNG DESCRIPTION	OBERFLAECHE SURFACE FARBE/COLOUR	ART KIND	GRAMM GEWICHT WEIGHT	Passend zu: SUITABLE FOR: Buchsengehaeuse SOCKET HOUSING
1355526-2	B	Buchsengehaeuse/SOCKET HOUSING	schwarz/BLACK	S	I	1241765-2

<small>THIS DRAWING IS A CONTROLLED DOCUMENT FOR AMP INCORPORATED. IT IS SUBJECT TO CHANGE AND THE CONTROLLING ENGINEERING ORGANIZATION SHOULD BE CONTACTED FOR THE LATEST REVISION. DIESSES ZEICHNUNGSdokument WIRD DURCH AMP INCORPORATED KONTROLLIERT ANDERNUEN, SIE OIM TECHNISCHEN FORTSCHRITT DIESER, SIND VORBEHALTEN. DEN JEWEILS LETZTGEFALIGEN AENDERUNGSSTAND ERFAHREN SIE AUF ANFRAGE.</small>		DWN O.Patschula 19MAY99	AMP AMP Deutschland GmbH D - 63225 Langen	
DIMENSIONS: MASSE IN HEITEN: mm 		CHK J. Hahn 19MAY99	NAME Micro Power Quadlok SOCKET HOUSING MODUL ,8 POS. Buchsengehaeuse-Modul,8-polig	
TOLERANCES UNLESS OTHERWISE SPECIFIED: ALLGEMEINTOLERANZEN 0 PLC ± 1 PLC ± 2 PLC ± 3 PLC ± 4 PLC ± ANGLES/WINKEL ±° FINISH/OBERFLAECHE/FARBE -		APVD -	SIZE A2 CAGE CODE 00779 DRAWING NO. ZEICHNUNGS-NR. 1355526 RESTRICTED TO NUR FUER -	
MATERIAL PBT-GF10		PRODUCT SPEC PRODUKTSPEZ. -	SCALE MASSSTAB 2:1	
		APPLICATION SPEC VERARBEITUNGSSPEZ. -	SHEET BLATT 1	
		WEIGHT GEWICHT -	OF VON 1	
		CUSTOMER DRAWING /KUNDENZEICHNUNG	REV B1	