

# Datenblatt / Data sheet

Seite/Page 1/4

Leiterplatteinsatz M12 lötlbar 8-polig X-kodiert, schwarz  
 PC board insert M12 solderable 8-pole X-coded, black

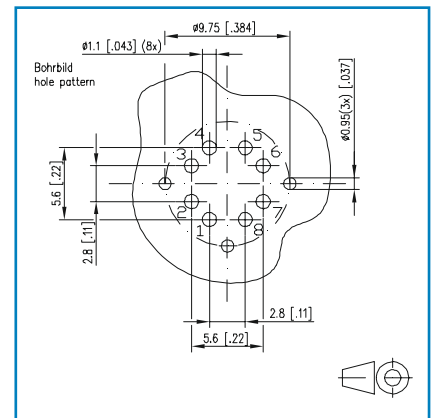
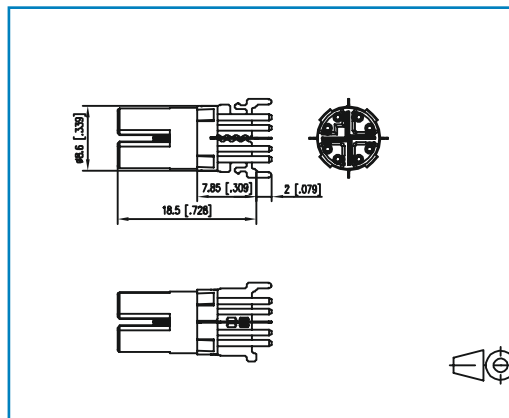
Bestell-Nr. / Part no.  
**MMT060A315-0001**  
**EAN 4250184158479**

2020-03-25  
 Version: G

**Abbildungen / Illustration**

Maßzeichnung / Dimensions

Lochbild / drill pattern



## Produktbeschreibung

- Ethernet M12 Leiterplatteinsatz Cat.6A
- 8-polig, X-kodiert nach IEC/PAS 61076-2-109
- 10 GBit geeignet nach IEEE 802.3an
- THR lötlbar
- Steckrichtung senkrecht

## Product specification

- Ethernet M12 jack insert for PC boards Cat.6A
- 8-pole, X-coded as per IEC/PAS 61076-2-109
- suitable for 10 GBit as per IEEE 802.3an
- solderable THR
- top entry

Datenblatt / Data sheet

Leiterplatteneinsatz M12 lötlbar 8-polig X-kodiert, schwarz  
PC board insert M12 solderable 8-pole X-coded, black

Seite/Page 2/4

Bestell-Nr. / Part no.  
MMT060A315-0001  
EAN 4250184158479

2020-03-25  
Version: G

Technische Daten		Technical Data	
<b>Allgemeine Daten</b>		<b>General Data</b>	
Abmessungen	Ø 9.5 x 20.5 mm	Dimensions	
Ports	1	Ports	
<b>Elektrische Eigenschaften</b>		<b>Electrical properties</b>	
Bemessungsspannung	50 V AC / 60 V DV	Rated voltage	
Bemessungsstrom bei 40 °C	0.5 A	Current carrying capacity at 40 °C	
Isolationswiderstand	≥ 100 MOhm	Insulation resistance	
Überspannungskategorie	II	Overvoltage category	
Verschmutzungsgrad	2	Degree of pollution	
<b>Mechanische Eigenschaften</b>		<b>Climatic properties</b>	
<b>Material</b>		<b>Material</b>	
Kontakte	CuZn	Contact	
Kontaktoberfläche	Gold über Nickel Gold plating over Nickel plating	Contact surface	
Schirmung	CuSn	Shield	
Isolierkörper	PA UL94 V0	Insulating body	
Lebensdauer Steckzyklen	≥ 100	Life plug cycles	
<b>Klimatische Eigenschaften</b>		<b>Approvals</b>	
Temperaturbereich	-40 ° bis / to +85 °C	Temperature range	
<b>Zertifikate</b>		<b>Approvals</b>	
UL / CSA	E178484	UL / CSA	

© 2020 METZ CONNECT - Technische Änderungen vorbehalten! Subjects to modifications!

Datenblatt / Data sheet

Leiterplatteinsatz M12 lötlbar 8-polig X-kodiert, schwarz

PC board insert M12 solderable 8-pole X-coded, black

Seite/Page 3/4

Bestell-Nr. / Part no.

MMT060A315-0001

EAN 4250184158479

2020-03-25

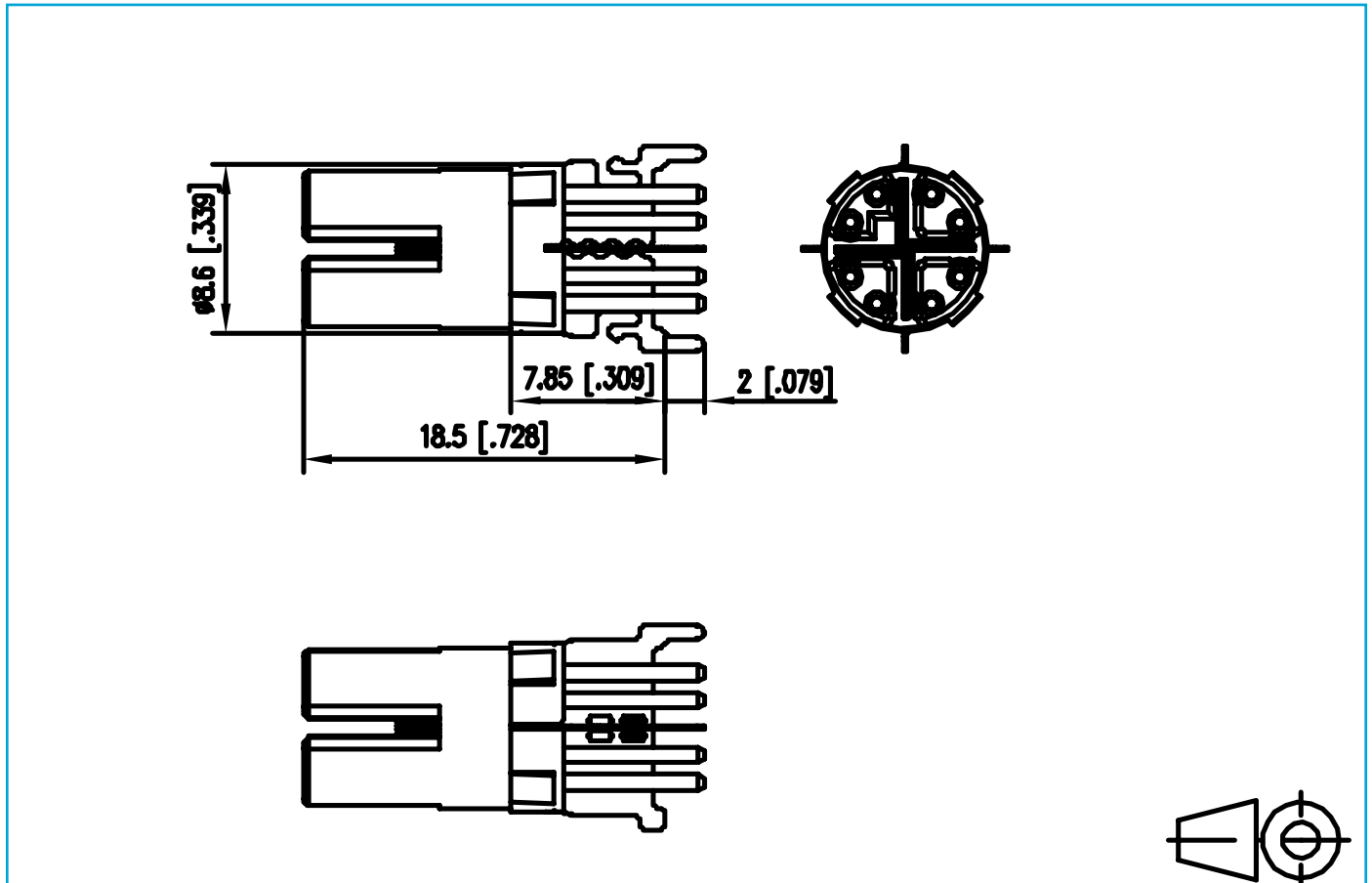
Version: G

Technische Zeichnungen

Technical Drawings

Maßzeichnung

Dimensions



**Technische Zeichnungen**

**Technical Drawings**

**Lochbild**

**Drill pattern**

