

Für diese Unterlage behalten wir uns alle Rechte vor, auch für den Fall der Patenterteilung oder Gebrauchsmustererteilung. Sie darf ohne unsere vorherige schriftliche Zustimmung weder vervielfältigt noch sonstwie benutzt, noch Dritten zugänglich gemacht werden.

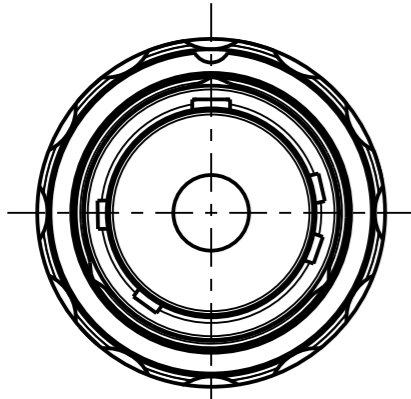
Mur rol gestempelte oder auf Laufrarte gedruckte Dokumente unterliegen dem Änderungsdienst und sind zur Fertigung freigegeben. Only red stamped or on jobcard printed documents are machined. These documents are approved for production.

All Rights reserved, including possible patents or trademarks. Documents shall not be provided to a third party or duplicated in any form without prior written permission.

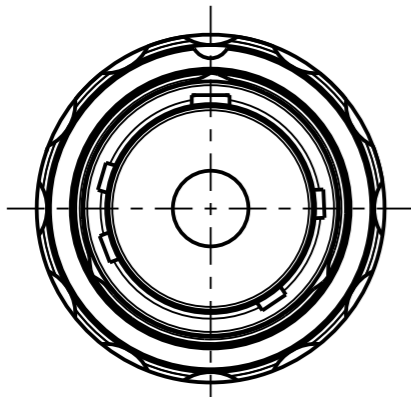
CAD: Creo Parametric

Additional Coding (A)

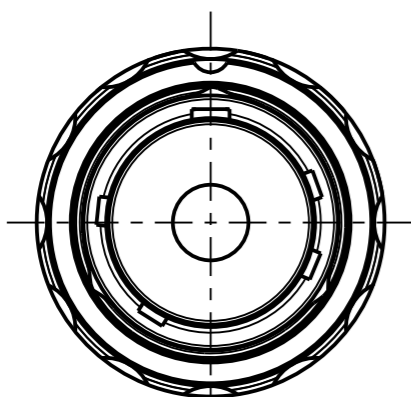
View in direction A
5:2



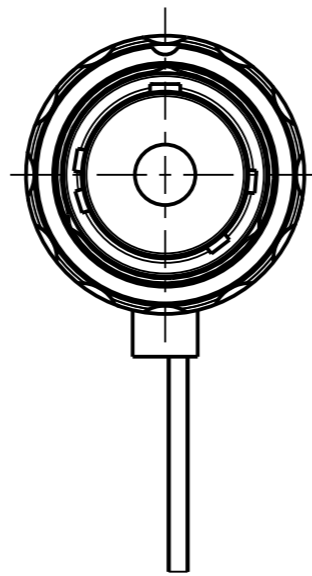
7TE.597.101.661.00B
Part-ID: 50300752
Mechanical Coding: B
Color Coding: red



7TE.597.101.661.00C
Part-ID: 50300753
Mechanical Coding: C
Color Coding: blue



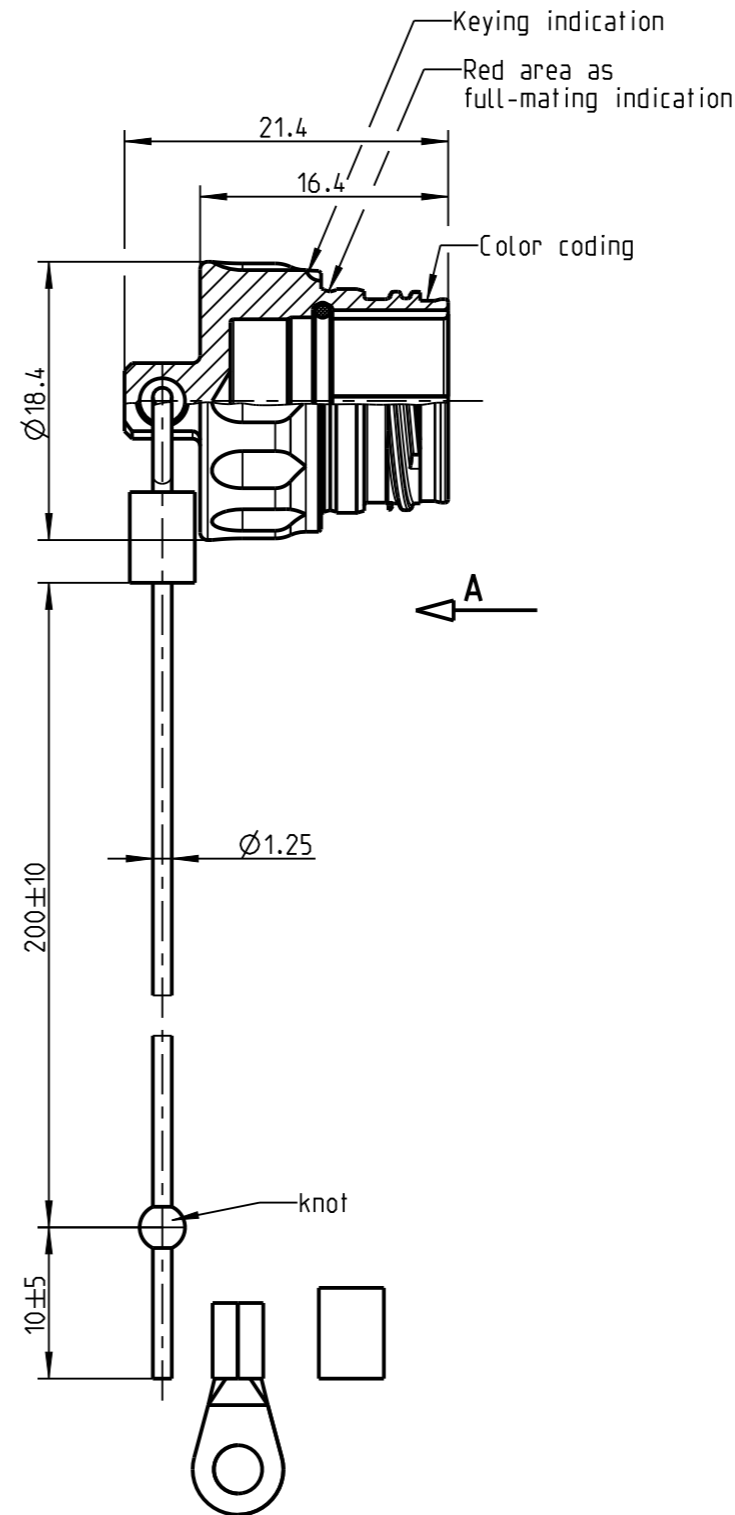
7TE.597.101.661.00D
Part-ID: 50300754
Mechanical Coding: D
Color Coding: green



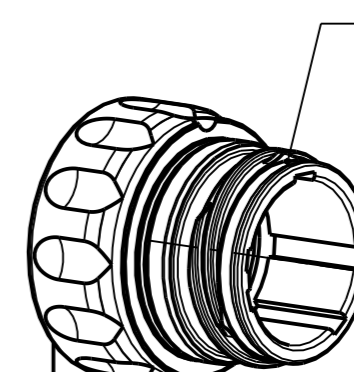
7TE.597.101.661.00A
Part-ID: 50271669
Mechanical Coding: A
Color Coding: light brown

1) For crimp information see assembly instruction 010.645.001.000.005

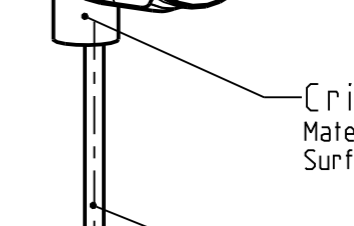
Cap pluggable to Series T: Threaded Plug
Attention: This cap is only qualified for tin-nickel-plated Plugs



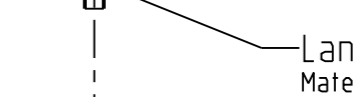
Delivery condition



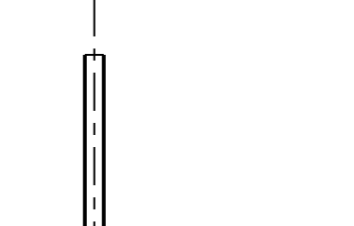
Cap
Material: Aluminium
Surface: Anthracite tin-nickel over electroless nickel



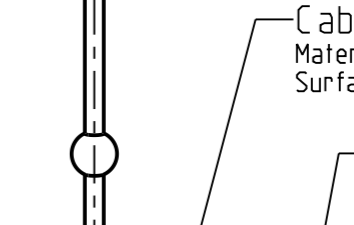
Crimp ferrule 1)
Material: Brass
Surface: Black zinc-nickel over nickel




Lanyard
Material: Black aramid



Cable lug 1)
Material: Copper
Surface: Black zinc-nickel



Crimp ferrule 1)
Material: Brass
Surface: Black zinc-nickel over nickel

 ODU A PERFECT ALLIANCE.		Benennung/description:		Werkstoff: material:
		Protective Cap		see BOM
Allgemeintoleranz/general tol.: DIN ISO 2768-mH Tolerierung / Tolerancing: DIN ISO 8015		Zeichnungs-Nr.: Drawing-Id.: 00147483		Maßstab: scale: 2:1
Status/state: Approved		Version: revision: A		Format: size: A3
Erstellt/prepared: 07.09.2018	jaigner	Material-Nr.: Material-Id.:		Einheit: dim.: mm
Geaendert/revised: 12.04.2021	jaigner	ODU-Nr.: ODU-Id.: 7TE.597.001.661.00_		Bl.: sheet: 1
Freigabe/released: 13.04.2021	chobmaier	Ursprung/origin.:		
ODU-MUEHLDORF	Datum/date	Name/name		