



**RADIALL**  
Département COAXIAL

**NOTICE TECHNIQUE**  
TECHNICAL DATA

101. Rue Philibert Hoffmann  
Zone Industrielle Ouest  
93116 - ROSNY-SOUS-BOIS  
Téléphone : 854-80-40

TITRE  
EMB. ECR. FIC. AR. SORT.  
SOUD

TITLE  
NUT PANEL MOUNTING  
RECEPTABLE

**R155-560**

Série UHF

NORMALISATION

IEC : \_\_\_\_\_  
CECC : \_\_\_\_\_

SPECIFICATIONS

MIL : \_\_\_\_\_

CABLES

CABLES

CARACTERISTIQUES

Impéd. caract. : 50 Ohms : *Nominal imp.*  
Fréq. d'utilisat. : 0 à 500 MHz : *Freq. range*  
R.O.S. : : *V.S.W.R.*  
Tension tenue : 2000 V éff : *Proof. voltage*

PROPERTIES

Catégorie climatique : - 55°/+ 155° C *Climatic range*  
Tenue :  Axiale avant } *In. cont.*  
cont. cent. :  Axiale 2 sens } *motion*  
 Rotation }  
 Immobil. totale }

CONSTRUCTION

Revêtement c. masse : \_\_\_\_\_  
Revêtement corps : NICKEL  
Revêt. cont. cent. : ARGENT

Mass plating : \_\_\_\_\_  
Body plating : NICKEL  
Inner contact : SILVER

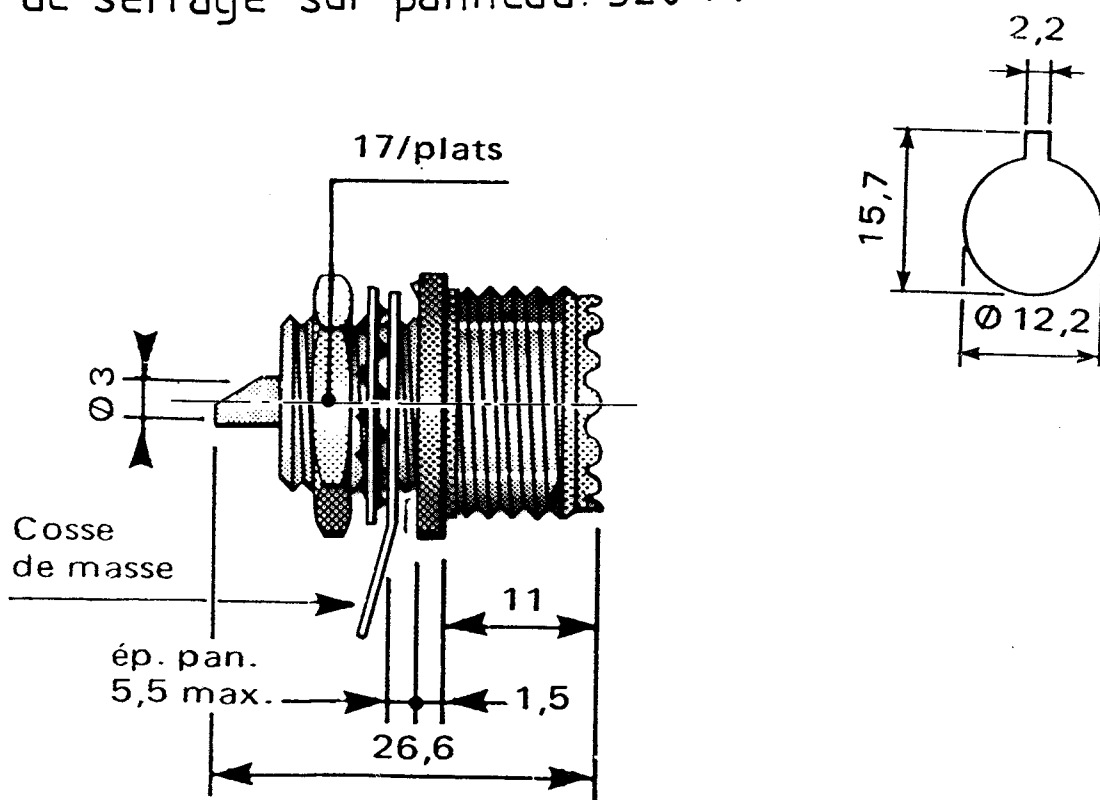
Partie métallique : LAITON  
Partie métal. élast. : \_\_\_\_\_

metallic parts : BRASS  
metallic resilient parts : \_\_\_\_\_

Isolant : P.T.F.E  
Joint : \_\_\_\_\_

Insulator : P.T.F.E  
Gasket : \_\_\_\_\_

couple de serrage sur panneau: 320 N.cm



Dimensions en mm

DOSSIER D'ETUDE	Dessiné	Vérifié	I.P.	MODIFICATIONS		
	NOM	MARTIN			MEYNIER	
DATE	6-12-88			28.10.94		
VISA				<i>[Signature]</i>		

Ces renseignements sont dus à titre indicatif. Dans le but constant d'améliorer nos produits, nous nous réservons le droit d'apporter toute modification jugée utile.

21111 - 8105