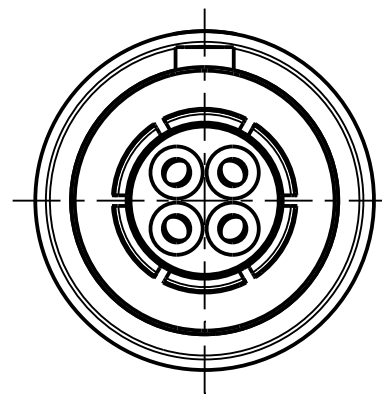


Fuer diese Unterlage behalten wir uns alle Rechte vor, auch fuer den Fall der Patenterteilung oder Gebrauchsmustereintragung. Sie darf ohne unsere vorherige schriftliche Zustimmung weder vervielfaeltigt noch sonstwie benutzt, noch Dritten zuganglich gemacht werden.

Mur rol gestempelte oder auf Laufrarte gedruckte Dokumente unterliegen dem Nachungsdienst und sind zur Fertigung freigegeben. Only red stamped or on jobcard printed documents are managed. These documents are approved for production.

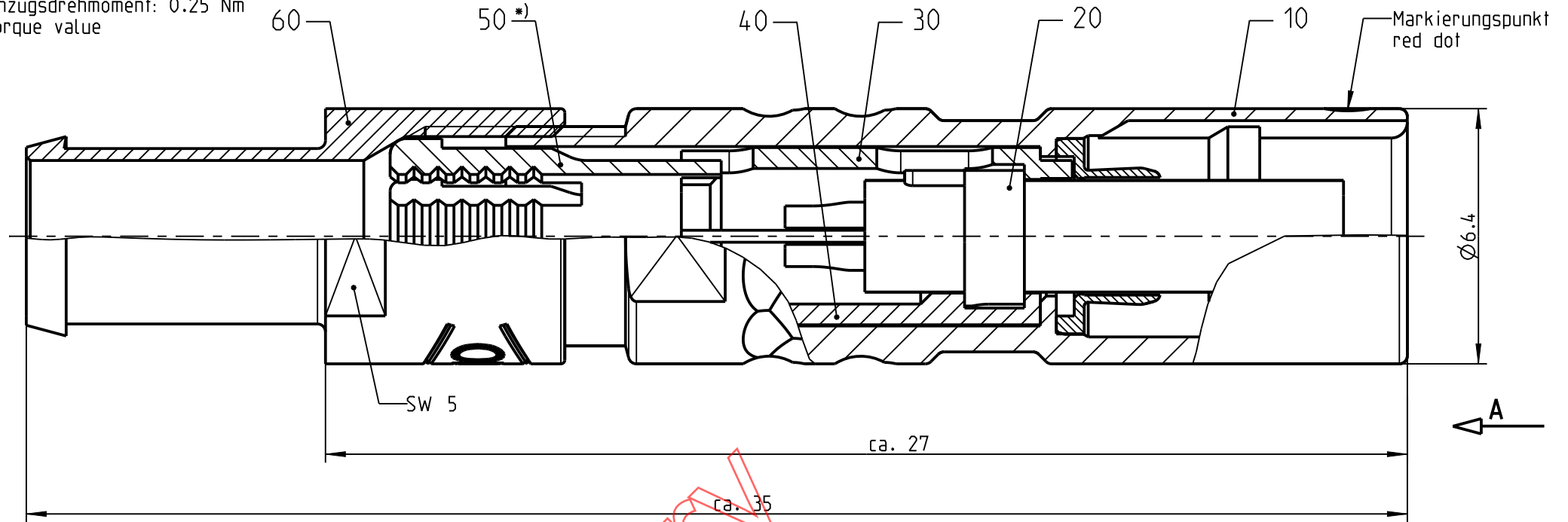
All rights reserved, including possible patents or trademarks. Documents shall not be provided to a third party or duplicated in any form without prior written permission.

CAD: Creo Parametric

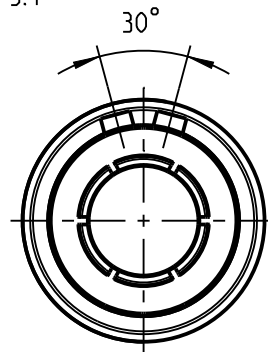


K2CLO_--_---

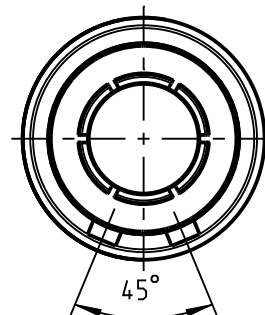
(A) Anzugsdrehmoment: 0.25 Nm
torque value



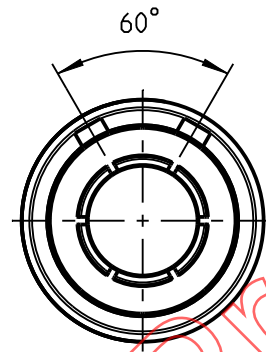
(A) Weitere Kodierungen in Richtung "A"
further codings in direction "A"
(nur Gehaeuse dargestellt / view only housing)
5:1



K2CLA_--_---

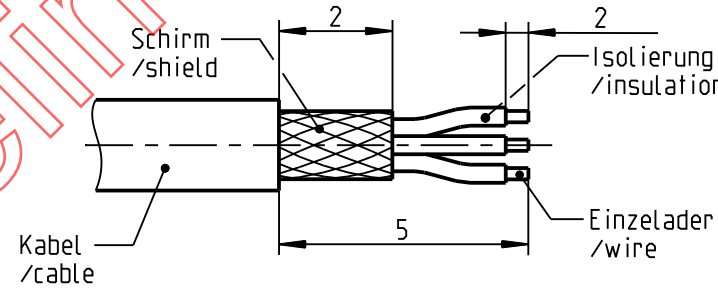


K2CLC_--_---

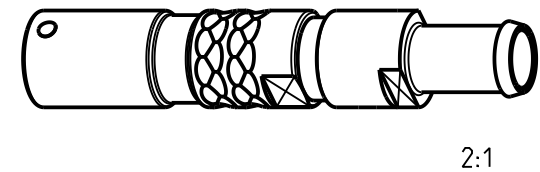


K2CLF_--_---

empfohlene Abisolierlaenge
recommended cable preparation



*) Darstellung nur Beispiel
figure on only for example



Technische Daten/Technical Data:

Werkstoffe/Materials: Cu-Legierung /cu-alloy
Gehaeuse/Housing: Cu-Legierung /cu-alloy
Kontakte/Contacts: Cu-Legierung /cu-alloy
Isolierkoerper/Insulation Body: PEEK
Oberflaechen/Surfaces: siehe Tabelle /see table
Gehaeuse/Housing: gal. Au
Kontakte/Contacts: gal. Au
Schutzart/Protection class: IP 50
im gesteckten Zustand /plugged condition

KontaktØ/ContactØ: Ø0.5 mm
Anschluß/Termination: 0.08mm² AWG 28
Loet/solder
Pruefspannung/Test Voltage: (A) 0.9 kV AC (SAE AS 13441)
Strombelastung/Current Load: Einzelkontakte/single contacts: (A) 4 A

(A) Knickschutziuelle separat bestellen
order cable bend relief separately

Bei den hier dargestellten ODU-Steckverbindern handelt es sich nach DIN EN 61984:2009 um Steckverbinder ohne Schaltleistung (COC) !
/the pictured ODU-connectors are in relation to DIN EN 61984:2009 connectors without switching capacity (COC) !

K2CL__-P04LCC0-3500	> 3.0 - 3.5 mm
K2CL__-P04LCC0-3000	> 2.5 - 3.0 mm
K2CL__-P04LCC0-2500	> 2.0 - 2.5 mm
K2CL__-P04LCC0-2000	> 1.5 - 2.0 mm
K2CL__-P04LCC0-1500	> 1.0 - 1.5 mm
K2CL__-P04LCC0-1000	> 0.5 - 1.0 mm
K2CL_C-P04LCC0-__00	matt verchromt matt chrome plated
K2CL_S-P04LCC0-__00	schwarz verchromt black chrome plated
Oxaion-ID (A)	Oberfl. Gehaeuse/ surface housing
Oxaion-ID (A)	KabelØ cableØ

		Benennung/description: Kabelteil cpl.		Werkstoff/material: see BOM
		Allgemeintoleranz/general tol.: DIN ISO 2768-mH Tolerierung / Tolerancing: DIN ISO 8015		Maßstab/scale: 7:1
Status/state:	Version: revision: A	CAD-Nr./design-ID: 00043004		Format/size: A3
Erstellt/prepared: 23.07.2009 dscholz	Geaendert/revised: 23.04.2019 tschroedl	Teile-ID/part-ID:		Einheit/dim.: mm
Freigabe/released:	ODU-MUEHL DORF Datum/date Name/name	Oxaion-Nr.: K2CL__-P04LCC0-__00		Bl.: sheet: 1
		Ursprung/origin.: K2CLOC-P04LCC0-..00		