

注記 NOTES:

1. 使用材料 MATERIAL

ハウジング: ポリフェニレンサルファイド ガラス充填 UL94V-0 (黒)
 HOUSING: POLYPHENYLENE SULFIDE (GLASS FILLED) UL94V-0 (COLOR:BLACK)
 ターミナル: リン青銅 (t=0.15)
 TERMINAL: PHOSPHOR BRONZE (t=0.15)
 金具: リン青銅 (t=0.2)
 FITTING NAIL: PHOSPHOR BRONZE (t=0.2)

下地メッキ: ニッケルメッキ 1.5 マイクロメートル以上
 UNDER PLATING: NICKEL 1.5MICROMETER MINIMUM
 金具 FITTING NAIL
 鍍メッキ 1.0 マイクロメートル以上
 TIN 1.0MICROMETER MINIMUM
 下地メッキ: ニッケルメッキ 1.0 マイクロメートル以上
 NICKEL 1.0MICROMETER MINIMUM
 (全極数/2) = 偶数の場合に適用。

2. メッキ仕様 PLATING

ターミナル TERMINAL
 金メッキ 0.25 マイクロメートル以上 (コンタクト部)
 GOLD 0.25MICROMETER MINIMUM (CONTACT AREA)
 金メッキ 0.4 マイクロメートル以下 (テール部)
 GOLD 0.4MICROMETER MAXIMUM (TAIL AREA)



3. (全極数/2) = 偶数の場合に適用。
 APPLY FOR (CIRCUIT/2)=EVEN.

4. 嵌合相手: 53929 シリーズ
 MATE WITH: 53929 SERIES.

5. テール平坦度は、0.08MAX.
 テール及び金具の平坦度は、0.1MAX.
 TAIL COPLANARITY TO BE 0.08MAX.
 TAIL AND FITTING NAIL COPLANARITY TO BE 0.1MAX.
 テール部に適用。
 APPLY TO THE TAIL AREA.
 6. 本製品は54137-***9の鉛フリー品である。
 THIS PRODUCT IS LEAD FREE OF 54137-***1.

28.9	25.5	24.5	54137-1009	100
26.4	23	22	54137-0909	90
23.9	20.5	19.5	54137-0809	80
21.4	18	17	54137-0709	70
C	B	A	MATERIAL NO.	極数 CIRCUIT

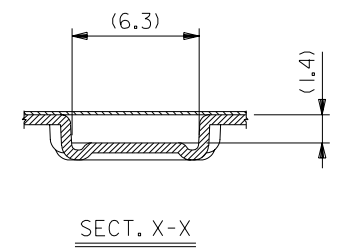
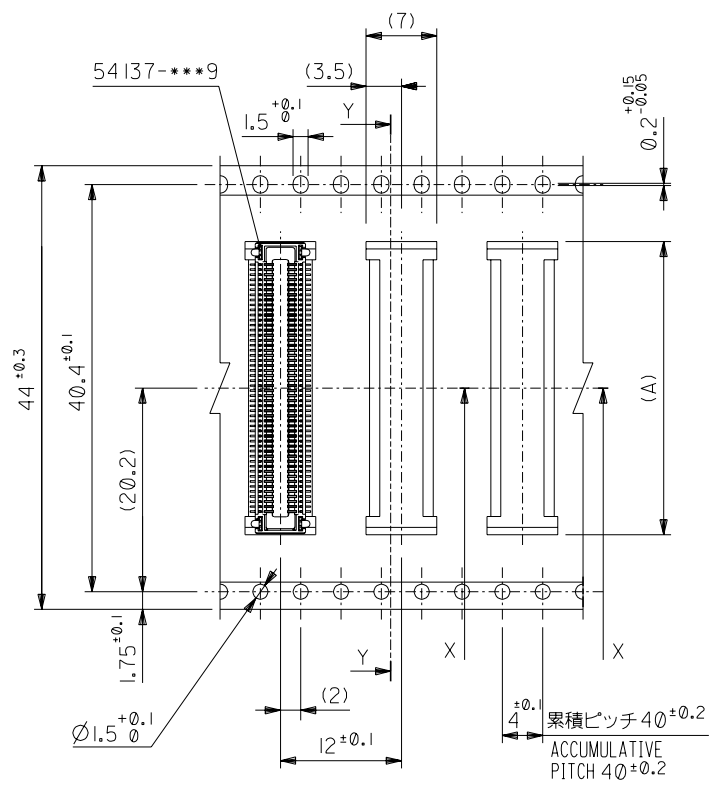
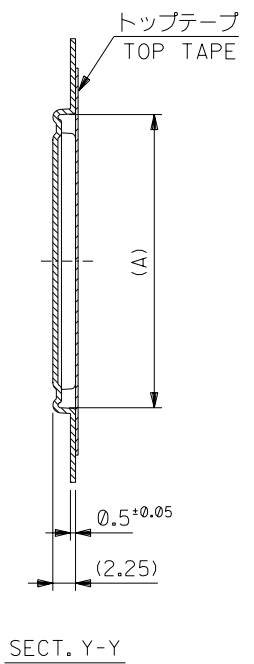
DO NOT SCALE DRAWING

EC NO.	DRWN:	CH'K:	APPR:	EC NO.	DRWN:	CH'K:	APPR:	EC NO.	DRWN:	CH'K:	APPR:	EC NO.	DRWN:	CH'K:	APPR:
RELEASED															
EC NO. J2004-2630															
DRWN: Y.WADA '04/02/24															
CH'K: M.SASAO '04/02/24															
APPR: M.SASAO '04/02/24															
MATERIAL 材料															
注記参照 SEE NOTES															
FINISH 仕上げ															
WIRE RANGE 適用電線範囲															
INS. RANGE 被覆外径															

GENERAL TOLERANCES: (UNLESS SPECIFIED) 一般公差		SCALE	DESIGN UNITS	MODEL NO.	54137-***9	DIMENSIONS:		SHT	REV
10 UNDER 未満	±0.2	—	mm <input checked="" type="checkbox"/> INCH	THIRD ANGLE PROJECTION	mm <input type="checkbox"/> INCH <input type="checkbox"/>	mm <input checked="" type="checkbox"/> ONLY			
10 OVER 以上	±0.25								
30 OVER 以上	±0.3								
ANGLE 角度	±3°								
DRAWN BY & DATE		Y.WADA '04/02/24		TITLE: 0.5 B-To-B Conn Rec Assy (Hg+=1.5mm) WITH NAIL -LEAD FREE-					
CHECKED BY & DATE		M.SASAO '04/02/24		MOLEX MOLEX INCORPORATED					
APPROVED BY & DATE		M.SASAO '04/02/24							
CAD FILENAME		SD-54137-001.S01		MATERIAL NO.		DRAWING NO.		SHEET NO.	
				SEE CHART		SD-54137-001		1 OF 1	
THIS DRAWING CONTAINS INFORMATION THAT IS PROPRIETARY TO MOLEX INCORPORATED AND SHOULD NOT BE USED WITHOUT WRITTEN PERMISSION.									
									SIZE B

DWG. NO.
SD-54137-002

引き出し方向
PULL OUT DIRECTION



44mm幅キャリアテープ
44mm WIDTH CARRIER TAPE

44	49.4	45.4	29.1	54137-1078	100
			26.6	54137-0978	90
			24.1	54137-0878	80
キャリアテープ幅 CARRIER TAPE WIDTH	C	B	(A)	MATERIAL NO.	極数 CK+

DO NOT SCALE DRAWING

EC NO. DRWN: CHK: APPR:	EC NO. DRWN: CHK: APPR:	EC NO. DRWN: CHK: APPR:	EC NO. DRWN: CHK: APPR:	EC NO. DRWN: CHK: APPR:	RELEASED EC NO. J2004-2630 DRWN: Y.WADA '04/02/24 CHK: M.SASAO '04/02/24 APPR: M.SASAO '04/02/24	MATERIAL 材料 注記参照 SEE SHEET 1 OF 3	GENERAL TOLERANCES: (UNLESS SPECIFIED) 一般公差	SCALE #	DESIGN UNITS <input checked="" type="checkbox"/> mm <input type="checkbox"/> INCH	MODEL NO. 54137-**78	DIMENSIONS: <input type="checkbox"/> mm <input type="checkbox"/> INCH <input checked="" type="checkbox"/> mm ONLY	SHT REV
						FINISH 仕上げ	10 UNDER 未満	±0.2	DRAWN BY & DATE Y.WADA '04/02/24	TITLE: 0.5 B+B Conn Rec Assy With NailHgt=1.5 Embstp Pkg -LEAD FREE-		
						WIRE RANGE 適用電線範囲	10 OVER 30 UNDER 以上 未満	±0.25	CHECKED BY & DATE M.SASAO '04/02/24	MOLEX MOLEX INCORPORATED		
						INS. RANGE 被覆外径	30 OVER 以上	±0.3	APPROVED BY & DATE M.SASAO '04/02/24		MATERIAL NO. SEE CHART	DRAWING NO. SD-54137-002
							ANGLE 角度	±3°	CAD FILENAME SD-54137-002.S03			SIZE B

THIS DRAWING CONTAINS INFORMATION THAT IS PROPRIETARY TO MOLEX INCORPORATED AND SHOULD NOT BE USED WITHOUT WRITTEN PERMISSION.