

**Solder Instruction/**

**Lötanweisung:**

1. Cable should be prepared for soldering. The cable / wires must be pretinned.
1. Litze zum Löten vorbereiten. Die Litzen müssen vorverzinnt werden.
2. Insert cable/ wire into solder cup.
2. Litze in Lötkegel einführen.
3. Operate the soldering iron at 350 °C, 50 Watt max. and use a pencil tip.
3. Lötkegel Temperatur 350 °C, max. 50 Watt, einstellen bzw. wählen. Verwenden Sie eine entsprechend Lötspitze.
4. Apply some solder to the solder tip of the soldering iron.
4. Bringen Sie etwas Lot auf die Lötspitze des Lötkegels.
5. Put tip to wire in solder cup.
5. Setzen Sie die Lötspitze auf die Litze im Lötkegel.
6. After 1 second bring in solder.
6. Fügen Sie nach 1 Sekunde etwas Lot hinzu.
7. Heat for 3 seconds longer. Do not heat contact more than 6 seconds in total.
7. Heizen Sie für 3 Sekunden. Erhitzen Sie nicht mehr als 6 Sekunden insgesamt.
8. Remove soldering iron.
8. Entfernen Sie den Lötkegel vom Lötkegel.
9. Wait until solder gets rigid again.
9. Warten Sie bis das Lot wieder fest wird.
10. Do not solder adjacent contacts consecutively, alternate position within the connector to minimize heat build up.
10. Um Wärmeentwicklung zu verhindern, sollte kein benachbarter Kontakt aufeinanderfolgend gelötet werden, sondern eine andere Position im Steckverbinder.

**Technical specification:**

**Technische Daten:**

Working voltage/ Betriebsspannung:	100 VDC
Current rating/ Strombelastbarkeit:	7,5 A (UL) / 5 A (CSA,VDE)
Insulation resistance/ Isolationswiderstand:	≥ 1 GΩ
Dielectric withstanding voltage/ Spannungsfestigkeit (DWV):	300 VDC
Temperature working range/ Umgebungstemperatur:	- 25 °C ... + 105 °C
Solder cup accepts cable/ Lötkegel geeignet für Kabel:	max. AWG 20
Capacitance value/ Kapazitätswert:	2 x 1300 pF ± 20 %
Mating cycles/ Steckzyklen:	Quality class 1 = 500 Gütestufe 1 Quality class 2 = 200 Gütestufe 2 Quality class 3 = 50 Gütestufe 3

**Materials/**

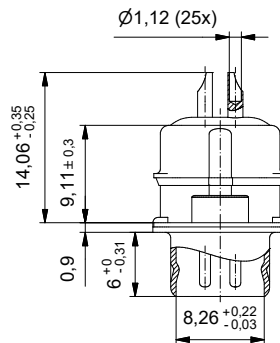
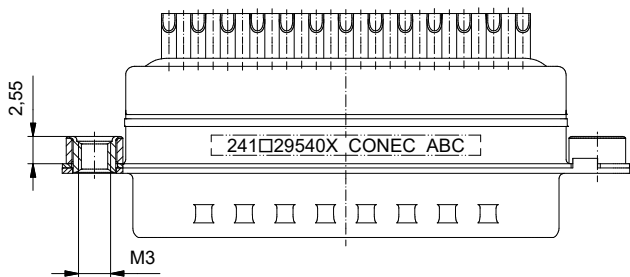
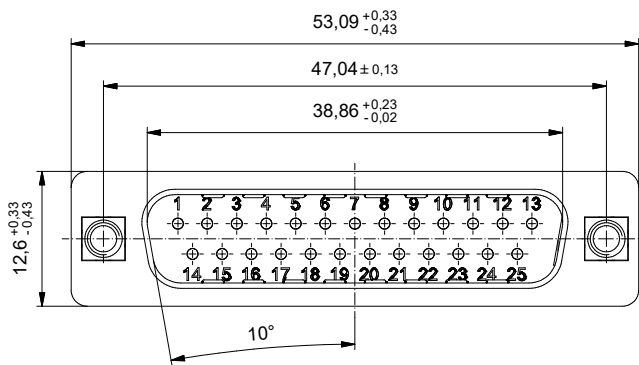
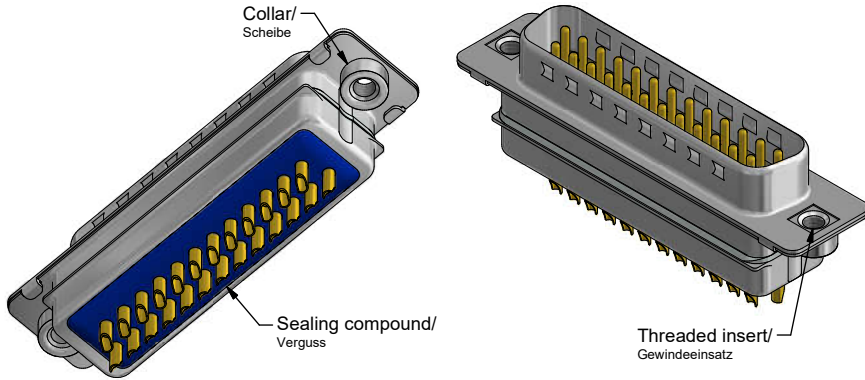
**Werkstoffe:**

Contact/ Kontakt:	Cu alloy, Au over Ni
Insulator/ Isolierkörper:	High temp. PA UL94 V-0
Shell/ Gehäuse:	Steel, Sn over Ni
Threaded insert/ Gewindeinsatz:	Cu alloy, Sn over Ni
Collar/ Scheibe:	Cu alloy, Sn over Ni
Sealing compound/ Verguss:	PUR

**Installation specification/**

**Montagedaten:**

Recommended torque value for thread/ Empfohlenes Drehmoment für Gewinde:	max. 6 in.LB/ max. 67 Ncm
---	------------------------------



Part no. / Part marked / Art.-Nr. / Bedruckung:	Quality class/ Gütestufe:	Contact plating / Kontakt Veredelung:
241A29540X	3	Gold flash over nickel Gold über Nickel
241B29540X	2	20 µin hard gold over min. 50 µin nickel 20 µin Gold über min. 50 µin Nickel
241C29540X	1	30 µin hard gold over min. 50 µin nickel 30 µin Gold über min. 50 µin Nickel

Index: a Original	Scale/ Maßstab: 2:1		D-SUB PI-Filter Male 25pos. Solder cup with threaded insert D-SUB PI-Filter Stifteleiste 25pol. Lötkegel mit Gewindeinsatz	dwg no / Z.-nr.: 24K1A1790	DIN-A3
Status: InBearbeitung					
RoHS compliant/ konform					1 / 1

This reproduction, classification and utilization of this document as well as the communication of its contents to others without express authorization is prohibited. Offenders will be held liable for the payment of damages. We reserve the right to remove or change information at any time without notice. In order to protect your privacy, we have removed certain information from this document.